

SERIE

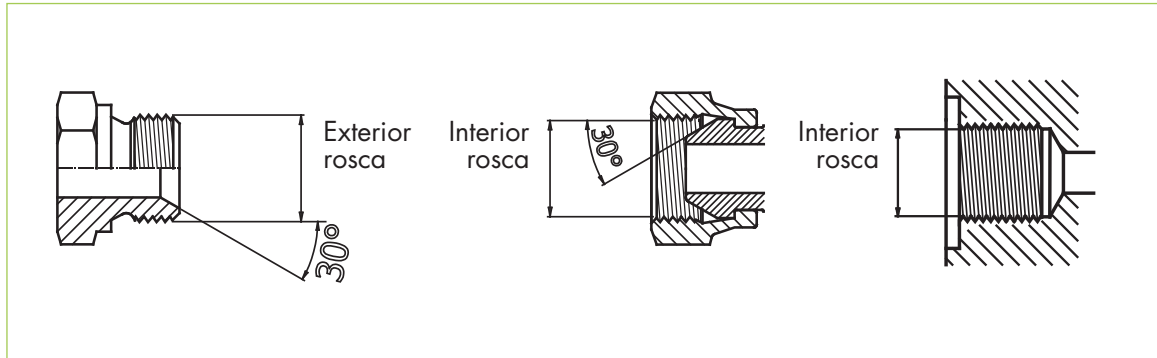
TERMINALES HIDRÁULICOS

Rosca inglesa

BSPP: British Standard Pipe Parallel

BSPT: British Standard Pipe Taper

En estas terminales, el cierre se produce en el asiento cónico 30° (60°) para el modelo BSPP y sobre la rosca en el modelo BSPT. Son utilizados en la mayoría de los campos de las medias y altas presiones



Galga	Pulgada	Rosca	Rosca hembra		Rosca macho	
			mm	in	mm	in
03	3/16"	1/8"-28	8,7	0,34	9,5	0,37
04	1/4"	1/4"-19	11,1	0,44	13,5	0,44
05	5/16"	3/8"-19	15,1	0,59	16,7	0,49
06	3/8"	3/8"-19	15,1	0,72	16,7	0,56
08	1/2"	1/2"-14	18,3	0,72	20,6	0,74
10	5/8"	5/8"-14	20,6	0,81	23,0	0,87
12	3/4"	3/4"-14	23,8	0,94	26,2	1,06
16	1"	1"-11	30,2	1,19	33,3	1,31
20	1.1/4"	1.1/4"-11	38,9	1,53	42,1	1,62
24	1.1/2"	1.1/2"-11	45,2	1,78	47,6	1,87
32	2"	2"-11	56,4	2,22	59,5	2,49

- MANGUERAS
- TERMINALES
- MINIMEX
- TAPONES PROTECTORES
- CADENAS DE SEGURIDAD
- ADAPTADORES
- TUBOS DE ACERO
- RACORD DIN 2353
- ABRAZADERAS
- ENCHUFES HIDRÁULICOS
- VÁLVULAS HIDRÁULICAS
- BRIDAS SAE
- VÁLVULAS REGULADORAS DE CAUDAL
- MANÓMETROS, NEUMÁTICOS E HIDRÁULICOS
- RACORES GIRATORIO
- KAMLOCK
- MAQUINARIA

SERIE

TERMINALES HIDRÁULICOS

Rosca alemana DIN

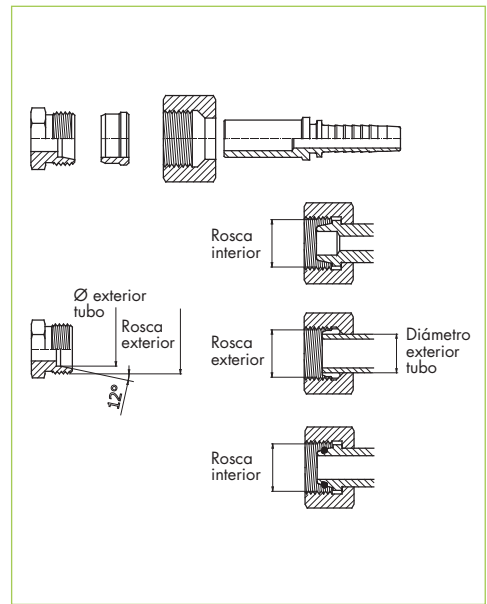
La rosca métrica se puede identificar en diversas especificaciones. La más utilizada es la DIN 2353 que se refiere a la forma de la rosca, al cono de cierre 24° y al diámetro del tubo.

DIN 3853: serie ligera (L) y pesada (S) identifica la rosca macho.

DIN 3865: Serie ligera (L) y pesada (S) identifica que el cono de la hembra lleva O-ring.

DIN 3868: Identifica el cono del asiento el cual puede ajustarse de manera indiferente a un cono de 24° o 60°.

DIN 3863: identifica el cono del asiento el cual solo puede ajustarse con el de 60°.



Rosca	Rosca hembra		Rosca macho		Tubo serie ligera		Tubo serie pesada	
	mm	in	mm	in	mm	in	mm	in
M 12X1,5	10,5	0,41	12	0,47	6	0,24		
M 14X1,5	12,5	0,49	14	0,55	8	0,31	6,0	0,24
M 16X1,5	14,5	0,57	16	0,63	10	0,39	8,0	0,31
M 18X1,5	16,5	0,65	18	0,71	12	0,47	10,0	0,39
M 20X1,5	18,5	0,73	20	0,79			12,0	0,47
M 22X1,5	20,5	0,81	22	0,87	15	0,59	14,0	0,55
M 24X1,5	22,5	0,89	24	0,94			16,0	0,63
M 26X1,5	24,5	0,96	26	1,02	18	0,71		
M 30X2	27,9	1,10	30	1,18	22	0,87	20,0	0,79
M 36X2	33,9	1,33	36	1,42	28	1,10	25,0	0,98
M 42X2	39,9	1,57	42	1,65			30,0	1,18
M 45X2	42,9	1,69	45	1,77	35	1,38		
M 52X2	49,9	1,96	52	2,05	42	1,65	38,0	1,50

DIN 3863 cono 60°

M 12X1,5	10,5	0,41	12	0,47	6	0,24
M 14X1,5	12,5	0,49	14	0,55	8	0,31
M 16X1,5	14,5	0,57	16	0,63	10	0,39
M 18X1,5	16,5	0,65	18	0,71	12	0,47
M 20X1,5	18,5	0,73	20	0,79		
M 22X1,5	20,5	0,81	22	0,87	15	0,59
M 24X1,5	22,5	0,89	24	0,94		
M 26X1,5	24,5	0,96	26	1,02	18	0,71
M 28X1,5	26,5	1,04	28	1,10		
M 30X1,5	28,5	1,12	30	1,18	22	0,87
M 38X1,5	36,5	1,44	38	1,50	28	1,10
M 45X1,5	43,5	1,71	45	1,77	35	1,38
M 52X1,5	50,5	1,99	52	2,05	42	1,65

- MANUEBAS
- TERMINALES
- MINIMEX
- TAPONES PROTECTORES
- CABEZAS DE SEGURIDAD
- ADAPTADORES
- TUBOS DE ACERO
- RACORD DIN 2353
- ABRAZADERAS
- ENCHUFES HIDRÁULICOS
- VÁLVULAS HIDRÁULICAS
- BRIDAS SAE
- VÁLVULAS REGULADORAS DE CAUDAL
- MANÓMETROS NEUMÁTICOS E HIDRÁULICOS
- RACORES GIRATORIO
- KAMLOCK
- MAQUINARIA

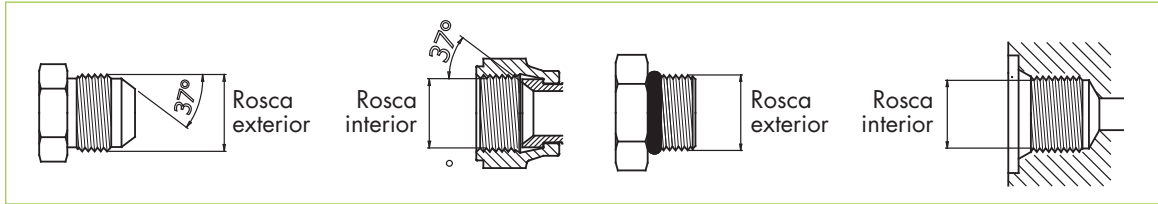
SERIE

TERMINALES HIDRÁULICOS

Rosca Americana

SAE J514 37°-JIC- SAE J514-O-RING

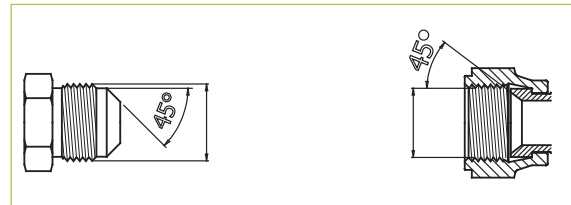
En este tipo de terminal el cierre se produce en un cono inferior de 37° en cada parte (74°) o entre el O-ring y la parte plana directamente.



Galga	Pulgada	Rosca	Rosca	Hembra	Rosca	Macho
			mm	mm	mm	in
03	3/16"	3/8"-24	8,5	0,34	9,4	0,37
04	1/4"	7/16"-20	9,9	0,39	11,2	0,44
05	5/16"	1/2"-20	11,5	0,45	12,6	0,49
06	3/8"	9/16"-18	12,9	0,51	14,1	0,56
08	1/2"	3/4"-16	17,5	0,69	18,9	0,74
10	5/8"	7/8"-14	20,5	0,81	22,1	0,87
12	3/4"	1.1/16"-12	24,9	0,98	26,9	1,06
14	7/8"	1.3/16"-12	28,1	1,11	30,0	1,18
16	1"	1.5/16"-12	31,3	1,23	33,1	1,31
20	1.1/4"	1.5/8"-12	39,2	1,54	41,1	1,62
24	1.1/2"	1.7/8"-12	45,6	1,79	47,4	1,87
32	2"	2.1/2"-12	61,4	2,42	63,3	2,49

SAE J512 45°

En estas terminales, el cierre se produce en el asiento interior de 45° en cada parte (90°).



Galga	Pulgada	Rosca	Rosca	Hembra	Rosca	Macho
			mm	mm	mm	in
03	3/16"	3/8"-24	8,5	0,34	9,4	0,37
04	1/4"	7/16"-20	9,9	0,39	11,2	0,44
05	5/16"	1/2"-20	11,5	0,45	12,6	0,49
06	3/8"	9/16"-18	12,9	0,51	14,1	0,56
08	1/2"	3/4"-16	17,5	0,69	18,9	0,74
10	5/8"	7/8"-14	20,5	0,81	22,1	0,87
12	3/4"	1.1/16"-12	24,9	0,98	26,9	1,06
14	7/8"	1.3/16"-12	28,1	1,11	30,0	1,18
16	1"	1.5/16"-12	31,3	1,23	33,1	1,31
20	1.1/4"	1.5/8"-12	39,2	1,54	41,1	1,62
24	1.1/2"	1.7/8"-12	45,6	1,79	47,4	1,87
32	2"	2.1/2"-12	61,4	2,42	63,3	2,49

- MANGUERAS
- TERMINALES
- MINIMEX
- TAPONES PROTECTORES
- CADENAS DE SEGURIDAD
- ADAPTADORES
- TUBOS DE ACERO
- RACORD DIN 2353
- ABRAZADERAS
- ENCHUFES HIDRÁULICOS
- VÁLVULAS HIDRÁULICAS
- BRIDAS SAE
- VÁLVULAS REGULADORAS DE CAUDAL
- MANÓMETROS, NEUMÁTICOS E HIDRÁULICOS
- RACORES GIRATORIO
- KAMLOCK
- MAQUINARIA

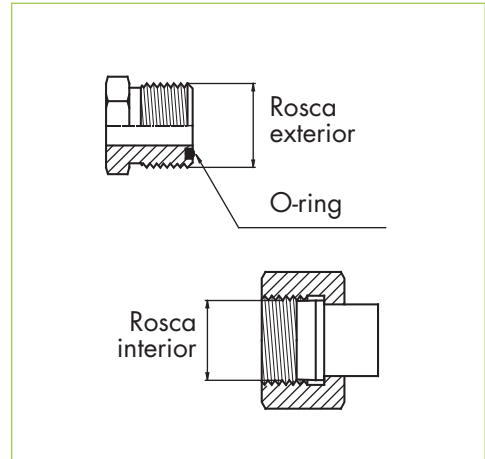
SERIE

TERMINALES HIDRÁULICOS

Rosca americana

SAE J1453-ORFS (O-Ring face seal).

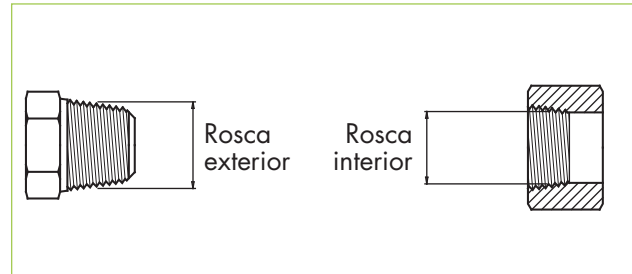
En este terminal, el asiento se produce con el O-ring de la parte del macho. Es considerado como uno de los mejores asientos existente. Es óptimo para aplicaciones con altas presiones superiores a 400 bar sin fugas.



Galga	Pulgada	Rosca	Rosca hembra		Rosca macho	
			mm	mm	mm	in
04	1/4"	9/16"-18	12,9	0,51	14,1	0,56
06	3/8"	11/16"-16	15,9	0,63	17,3	0,68
08	1/2"	13/16"-16	19,1	0,75	20,5	0,81
10	5/8"	1"-14	23,6	0,93	25,2	0,99
12	3/4"	1.3/16"-12	28,1	1,11	30,0	1,18
16	1"	1.7/16"-12	34,4	1,36	36,3	1,43
20	1.1/4"	1.11/16"-12	40,8	1,61	42,7	1,68
24	1.1/2"	2.1/2"-12	48,7	1,92	50,6	1,99

NPTF- National Pipe Tapped Fuel

En este terminal, el cierre se produce directamente sobre la rosca en el caso del macho o sobre el asiento de 30° en el caso de la hembra NPSM (National Pipe Straight Mechanical).



Galga	Pulgada	Rosca	Rosca hembra		Rosca macho	
			mm	in	mm	in
03	3/16"	1/8"-27	8,7	0,34	10,3	0,41
04	1/4"	1/4"-18	11,9	0,47	14,3	0,56
06	3/8"	3/8"-18	15,1	0,59	17,5	0,69
08	1/2"	1/2"-14	18,3	0,72	21,4	0,84
12	3/4"	3/4"-14	23,8	0,94	27,0	1,06
16	1"	1"-11.1/2	30,2	1,19	33,3	1,31
20	1.1/4"	1.1/4"-11-1/2	38,9	1,53	42,9	1,69
24	1.1/2"	1.1/2"-11-1/2	44,5	1,75	48,4	1,91
32	2"	2"-11.1/2	57,2	2,25	60,3	2,38

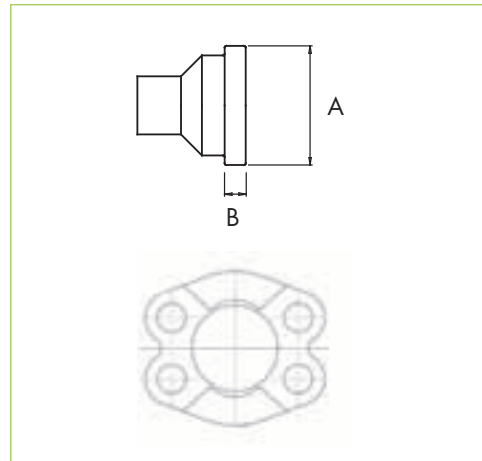
SERIE

TERMINALES HIDRÁULICOS

Rosca americana

SAE J518/ISO DIS 6162/JIS B8363-BRIDA O-RING

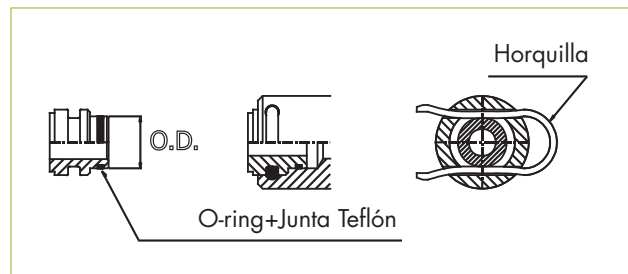
En estos terminales, el cierre se produce con el O-ring introducido en la brida y el amarre del terminal se realiza con semibridas y tornillo de fijación. Se fabrican en dos tipos de serie, la SAE 3000 (Code 61) y la SAE 6000 (Code 62). La brida Caterpillar es de medidas iguales a la SAE 6000 salvo en su altura.



Galga	Pulgada	SAE 3000-Code 61				SAE 6000-Code 62				Caterpillar	
		mm	in	mm	in	mm	in	mm	in	mm	in
08	1/2"	30,2	1,19	6,7	0,265	31,8	1,25	7,7	0,305		
10	5/8"	34,0	1,34	6,7	0,265						
12	3/4"	38,1	1,5	6,7	0,265	41,3	1,63	8,7	0,345	14,2	0,560
16	1"	44,5	1,75	8,0	0,315	47,6	1,88	9,5	0,375	14,2	0,560
20	1.1/4"	50,8	2,00	8,0	0,315	54	2,13	10,3	0,405	14,2	0,560
24	1.1/2"	60,3	2,38	8,0	0,315	63,5	2,50	12,6	0,495	14,2	0,560
32	2"	71,4	2,81	9,5	0,375	79,4	3,13	12,6	0,495	14,2	0,560
40	2.1/2"	84,1	3,31	9,5	0,375					14,2	0,560

SAE J1467 STECKO

En estos terminales el cierre se produce con el O-ring de la parte lisa del terminal. Es de conexión rápida y utilizado principalmente en la minería donde se precisa una rápida conexión de las mangueras. Usualmente son fijados con una horquilla.



Galga	Pulgada	Diámetro macho		Diámetro hembra	
		mm	in	mm	in
04	1/4"	14,9	0,378	15,1	0,384
06	3/8"	19,9	0,505	20,1	0,511
08	1/2"	23,9	0,607	24,1	0,612
10	5/8"	28,9	0,734	29,1	0,739
12	3/4"	38,9	0,988	39,1	0,993
16	1"	45,9	1,166	46,1	1,171
20	1.1/4"	54,9	1,394	55,2	1,402

- MANGUERAS
- TERMINALES
- MINIMEX
- TAPONES PROTECTORES
- CADENAS DE SEGURIDAD
- ADAPTADORES
- TUBOS DE ACERO
- RACORD DIN 2353
- ABRAZADERAS
- ENCHIFES HIDRÁULICOS
- VÁLVULAS HIDRÁULICAS
- BRIDAS SAE
- VÁLVULAS REGULADORAS DE CAUDAL
- MANÓMETROS, NEUMÁTICOS E HIDRÁULICOS
- RACORES GIRATORIO
- KAMLOCK
- MAQUINARIA

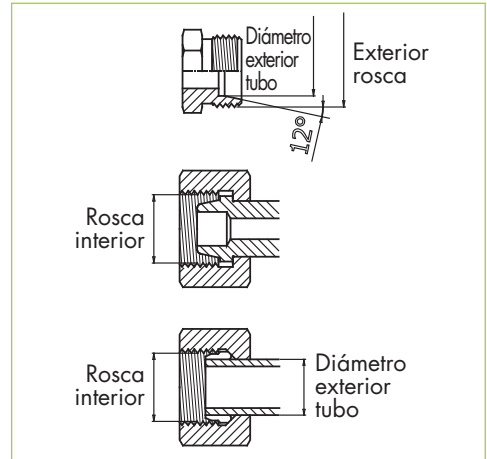
SERIE

TERMINALES HIDRÁULICOS

Rosca francesa

MILIMÉTRICA - GAZ 24° - POCLAIN

En este tipo de terminal, el cierre viene dado con el mismo macho con rosca métrica y cono 24°, pero en la serie GAZ, la unión ocurre en el asiento cónico 24° milimétrico en la parte interior del macho con diámetros de la manguera en fracciones de decimales (Ej. 13,25). La Poclain usa el mismo cierre cónico de la serie GAZ 24° pero con la brida.



Rosca	Rosca hembra		Rosca macho		Tubo	
	mm	in	mm	in	mm	in
M12x1	10,5	0,41	12	0,47	6,0	0,24
M14x1,5	12,5	0,49	14	0,55	8,0	0,31
M16x1,5	14,5	0,57	16	0,63	10,0	0,39
M18x1,5	16,5	0,65	18	0,71	12,0	0,47
M20x1,5	18,5	0,73	20	0,79	14,0	0,55
M22x1,5	20,5	0,81	22	0,87	15,0	0,59
M24x1,5	22,5	0,89	24	0,94	16,0	0,63
M27x1,5	24,5	0,96	26	1,02	18,0	0,71
M30x1,5	27,9	1,10	30	1,18	22,0	0,87
M33x1,5	31,5	1,24	33	1,30	25,0	0,98
M36x1,5	33,9	1,36	36	1,42	28,0	1,10
M39x1,5	37,5	1,48	39	1,54	30,0	1,18
M42x1,5	39,9	1,57	42	1,65	32,0	1,26
M45x1,5	42,9	1,69	45	1,77	35,0	1,38
M48x1,5	46,5	1,83	48	1,89	38,0	1,50
M52x1,5	49,9	1,96	52	2,05	40,0	1,57
M54x2	51,9	2,04	54	2,13	45,0	1,77

GAZ 24°

M20x1,5	18,5	0,73	20	0,79	13,25	0,52
M24x1,5	22,5	0,89	24	0,94	16,75	0,63
M30x1,5	27,9	1,10	30	1,18	21,25	0,83
M36x1,5	33,9	1,36	36	1,42	26,75	1,05
M45x1,5	42,9	1,69	45	1,77	33,50	1,32
M52x1,5	49,9	1,96	52	2,05	42,25	1,66

- MANGUERAS
- TERMINALES
- MINIMEX
- TAPONES PROTECTORES
- CADENAS DE SEGURIDAD
- ADAPTADORES
- TUBOS DE ACERO
- RACORD DIN 2353
- ABRAZADERAS
- ENCHUFES HIDRÁULICOS
- VÁLVULAS HIDRÁULICAS
- BRIDAS SAE
- VÁLVULAS REGULADORAS DE CAUDAL
- MANÓMETROS NEUMÁTICOS E HIDRÁULICOS
- RACORES GIRATORIO
- KAMLOCK
- MAQUINARIA

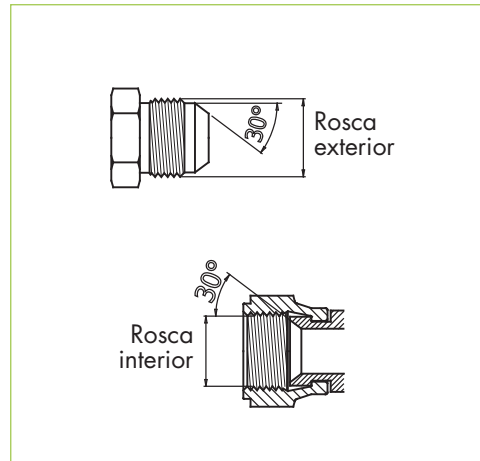
SERIE

TERMINALES HIDRÁULICOS

Rosca japonesa

KOMATSU 30°

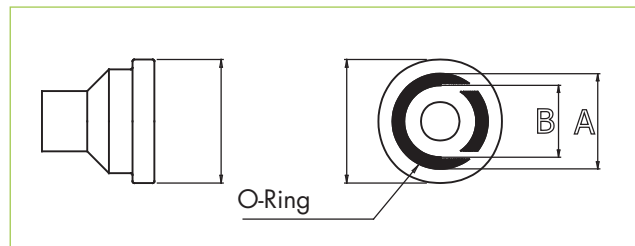
En este terminal, el cierre se produce sobre el asiento interno de 30° a cada lado (cono 60°) de la hembra con un macho con cono exterior y rosca métrica.



Galga	Pulgada	Rosca	Rosca hembra		Rosca macho	
			mm	in	mm	in
06	3/8"	3/8"-19	15,1	0,59	16,7	0,66
08	1/2"	1/2"-14	19,1	0,75	20,6	0,81
10	5/8"	5/8"-14	20,6	0,81	23,1	0,91
12	3/4"	3/4"-14	23,8	0,94	26,2	1,03
16	1"	1"-11	30,2	1,19	33,3	1,31
20	1.1/4"	1.1/4"-11	38,9	1,53	42,1	1,66
24	1.1/2"	1.1/2"-11	45,2	1,78	47,6	1,87

BRIDA KOMATSU

La brida Komatsu es idéntica a la brida SAE 3000-Code 61 excepto la dimensión del O-Ring. La unión y las presiones son las mismas.



Galga	Pulgada	Brida mm	Brida in	Diámetro O-Ring			
				A mm	A in	B mm	B in
08	1/2"	30,2	1,19	18,54	0,73	24,89	0,98
10	5/8"	34,0	1,34	18,54	0,73	27,94	1,10
12	3/4"	38,1	1,5	21,59	0,85	30,99	1,22
16	1"	44,5	1,75	28,45	1,12	38,10	1,50
20	1.1/4"	50,8	2,00	34,54	1,36	43,94	1,73
24	1.1/2"	60,3	2,38	44,45	1,75	53,85	2,12
32	2"	71,4	2,81	56,39	2,22	65,02	2,56

- MANGUERAS
- TERMINALES
- MINIMEX
- TAPONES PROTECTORES
- CADENAS DE SEGURIDAD
- ADAPTADORES
- TUBOS DE ACERO
- RACORD DIN 2353
- ABRAZADERAS
- ENCHUFES HIDRÁULICOS
- VÁLVULAS HIDRÁULICAS
- BRIDAS SAE
- VÁLVULAS REGULADORAS DE CAUDAL
- MANÓMETROS, NEUMÁTICOS E HIDRÁULICOS
- RACORES GIRATORIO
- KAMLOCK
- MAQUINARIA

SERIE

TERMINALES HIDRÁULICOS

Rosca japonesa

JIS 30° (JIS B0202). Rosca cilíndrica invertida.

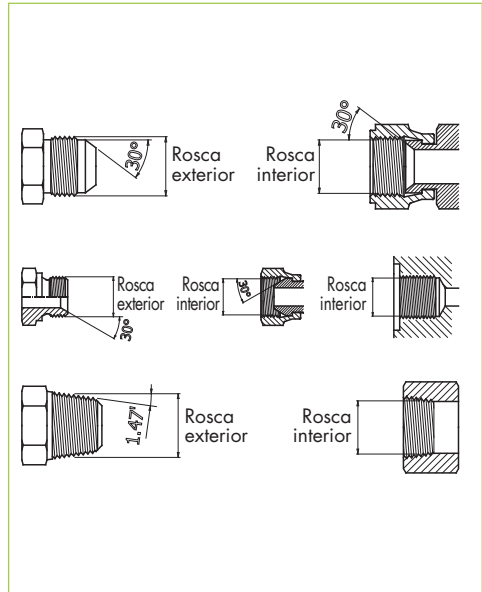
En este terminal, el cierre se produce en un asiento cónico de ángulo 30° a cada lado (60°) de la hembra y el cono invertido del macho.

JIS 30° (JIS B0202). Rosca cilíndrica.

En este terminal, el cierre se produce en el ángulo interno de 30° a cada lado (60°) de la hembra con el macho con cono externo.

JIS PT (JIS B0203). Rosca cónica.

En este terminal, el cierre es similar a la rosca BSPT, pero no son intercambiables.



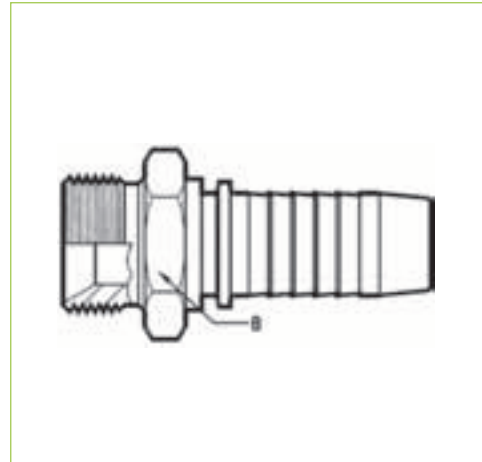
Galga	Pulgada	Rosca	Rosca hembra		Rosca macho	
			mm	in	mm	in
02	1/8"	1/8"-28	8,7	0,34	9,5	0,38
04	1/4"	1/4"-19	11,9	0,47	13,5	0,53
06	3/8"	3/8"-19	15,1	0,59	16,7	0,66
08	1/2"	1/2"-14	19,1	0,75	20,6	0,81
10	5/8"	5/8"-14	20,6	0,81	23,1	0,91
12	3/4"	3/4"-14	23,8	0,94	26,2	1,03
16	1"	1"-11	30,2	1,19	33,3	1,31
20	1.1/4"	1.1/4"-11	38,9	1,53	42,1	1,66
24	1.1/2"	1.1/2"-11	45,2	1,78	47,6	1,87
32	2"	2"-11	56,4	2,22	59,5	2,34

- MAQUINARIA
- KAMLOCK
- BACORES GIRATORIO
- MANÓMETROS NEUMÁTICOS E HIDRÁULICOS
- VÁLVULAS REGULADORAS DE CAUDAL
- BRIDAS SAE
- VÁLVULAS HIDRÁULICAS
- ENCHIFES HIDRÁULICOS
- ABRAZADERAS
- RACORD DIN 2353
- TUBOS DE ACERO
- ADAPTADORES
- CADENAS DE SEGURIDAD
- TAPONES PROTECTORES
- MINIMEX
- TERMINALES
- MANGUERAS

SERIE

TERMINALES HIDRÁULICOS ESTANDAR

Macho cilíndrico BSP cono 60° AGR



Referencia	Rosca	Manguera (in)	Hexágono A/F (mm)
PF-2001	1/8-28	3/16"	14
PF-2002	1/4-19	3/16"	19
PF-2001.1	1/8-28	1/4"	14
PF-2003	1/4-19	1/4"	19
PF-2004	3/8-19	1/4"	22
PF-2023	1/2-14	1/4"	27
PF-2005	3/8-19	5/16"	22
PF-2007	3/8-19	3/8"	22
PF-2008	1/2-14	3/8"	27
PF-2024	3/8-19	1/2"	22
PF-2009	1/2-14	1/2"	27
PF-2011	3/4-14	1/2"	32
PF-2012	5/8-14	5/8"	30
PF-2013	3/4-14	5/8"	32
PF-2014	3/4-14	3/4"	32
PF-2015	1-11	3/4"	41
PF-2017	1-11	1"	41
PF-2030	1 1/4-11	1"	50
PF-2019	1 1/4-11	1 1/4"	50
PF-2021	1 1/2-11	1 1/2"	55
PF-2022	2"-11	2"	70
PF-2040	2 1/2-11	2 1/2"	85
PF-2045	3"	3"	100

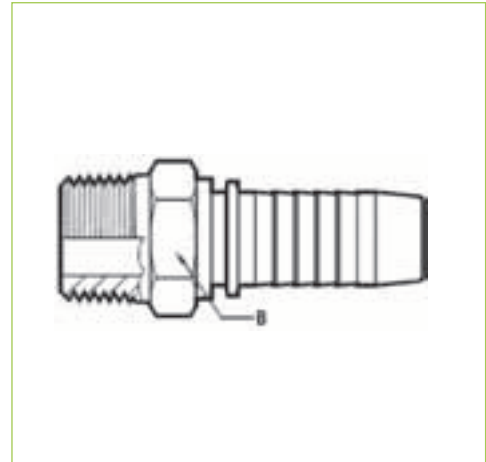
Nota. Material en inoxidable añadir al final de la referencia INOX.

- MANGUERAS
- TERMINALES
- MINIMEX
- TAPONES PROTECTORES
- CADENAS DE SEGURIDAD
- ADAPTADORES
- TUBOS DE ACERO
- RACORD DIN 2353
- ABRAZADERAS
- ENCHUFES HIDRÁULICOS
- VÁLVULAS HIDRÁULICAS
- BRIDAS SAE
- VÁLVULAS REGULADORAS DE CAUDAL
- MANÓMETROS, NEUMÁTICOS E HIDRÁULICOS
- RACORES GIRATORIO
- KAMLOCK
- MAQUINARIA

SERIE

TERMINALES HIDRÁULICOS ESTANDAR

Macho cilíndrico BSPT cónico AGR-K



Referencia	Rosca	Manguera (in)	Hexágono A/F (mm)
PF-2201	1/8-28	3/16"	12
PF-2202	1/8-28	1/4"	12
PF-2203	1/4-19	1/4"	15
PF-2204	3/8-19	1/4"	19
PF-2205	3/8-19	5/16"	19
PF-2207	3/8-19	3/8"	19
PF-2208	1/2-14	3/8"	22
PF-2209	1/2-14	1/2"	22
PF-2211	3/4-14	1/2"	27
PF-2212	5/8-14	5/8"	25
PF-2213	3/4-14	5/8"	27
PF-2214	3/4"-14	3/4"	27
PF2215	1"-11	3/4"	36
PF-2216	1-11	1"	36
PF-2230	1 1/4-11	1"	46
PF-2218	1 1/4-11	1 1/4"	46
PF-2220	1 1/2-11	1 1/2"	50
PF-2221	2"-11	2"	65

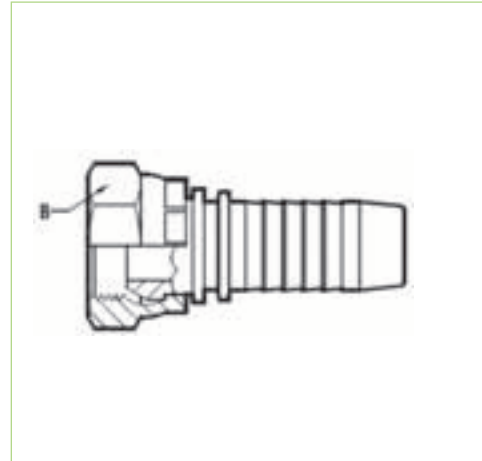
Nota. Material en inoxidable añadir al final de la referencia INOX.

- MANGUERAS
- TERMINALES
- MINIMEX
- TAPONES PROTECTORES
- CADENAS DE SEGURIDAD
- ADAPTADORES
- TUBOS DE ACERO
- RACORD DIN 2353
- ABRAZADERAS
- ENCHUFES HIDRÁULICOS
- VÁLVULAS HIDRÁULICAS
- BRIDAS SAE
- VÁLVULAS REGULADORAS DE CAUDAL
- MANÓMETROS NEUMÁTICOS E HIDRÁULICOS
- RACORES GIRATORIO
- KAMLOCK
- MAQUINARIA

SERIE

TERMINALES HIDRÁULICOS ESTANDAR

Hembra BSP cono 60° DKR



Referencia	Rosca	Manguera (in)	Hexágono A/F (mm)
PF-2301	1/8-28	3/16"	14
PF-2302	1/4-19	3/16"	19
PF-2350	3/8-19	3/16"	22
PF-2303	1/4-19	1/4"	19
PF-2304	3/8-19	1/4"	22
PF2322	1/2-14	1/4"	27
PF-2305	3/8-19	5/16"	22
PF-2306	1/2-14	5/16"	27
PF-2323	1/4-19	3/8"	19
PF-2307	3/8-19	3/8"	22
PF-2308	1/2-14	3/8"	27
PF-2324	3/8-19	1/2"	22
PF-2309	1/2-14	1/2"	27
PF-2310	5/8-14	1/2"	30
PF-2311	3/4-14	1/2"	32
PF-2312	5/8-14	5/8"	30
PF-2313	3/4-14	5/8"	32
PF-2314	3/4-14	3/4"	32
PF-2315	1-11	3/4"	41
PF-2316	1-11	1"	41
PF-2317	1 1/4-11	1"	50
PF-2318	1 1/4-11	1 1/4"	50
PF-2319	1 1/2-11	1 1/4"	55
PF-2320	1 1/2-11	1 1/2"	55
PF-2321	2"-11	2"	70
PF-2340	2 1/2-11	2 1/2"	85
PF-2345	3"-11	3"	100

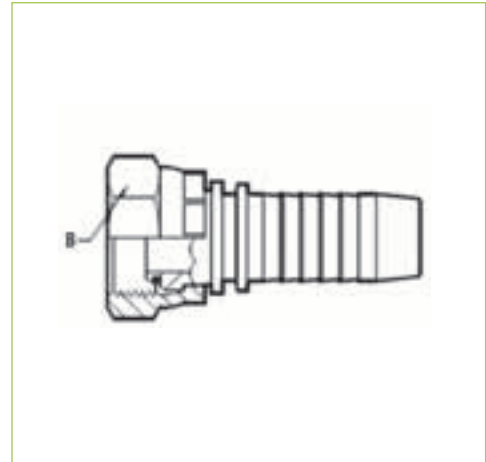
Nota. Material en inoxidable añadir al final de la referencia INOX.

- MANGUERAS
- TERMINALES
- MINIMEX
- TAPONES PROTECTORES
- CADENAS DE SEGURIDAD
- ADAPTADORES
- TUBOS DE ACERO
- RACORD DIN 2353
- ABRAZADERAS
- ENCHUFES HIDRÁULICOS
- VÁLVULAS HIDRÁULICAS
- BRIDAS SAE
- VÁLVULAS REGULADORAS DE CAUDAL
- MANÓMETROS, NEUMÁTICOS E HIDRÁULICOS
- RACORES GIRATORIO
- KAMLOCK
- MAQUINARIA

SERIE

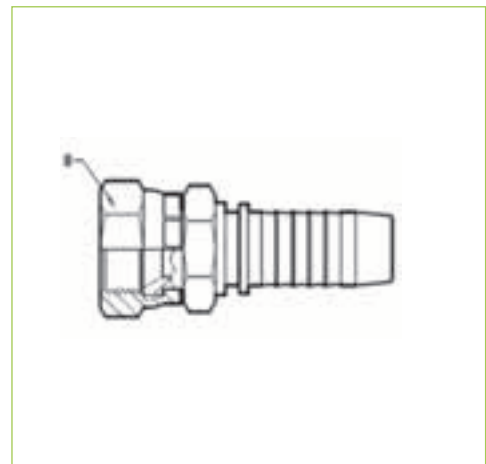
TERMINALES HIDRÁULICOS ESTANDAR

Hembra BSP con 60° con O-Ring DK-OR



Referencia	Rosca	Manguera (in)	Hexágono A/F (mm)
PF-2303-S	1/4-19	1/4"	19
PF-2307-S	3/8-19	3/8"	22
PF-2308-S	1/2-14	3/8"	27
PF-2309-S	1/2-14	1/2"	27
PF2314-S	3/4-14	3/4"	32
PF-2316-S	1"-11	1"	41
PF-2318-S	1 1/4-11	1 1/4"	50
PF-2320-S	1 1/2-11	1 1/2"	55
PF-2321-S	2"-11	2"	70

Hembra BSP cono invertido (J.I.S)



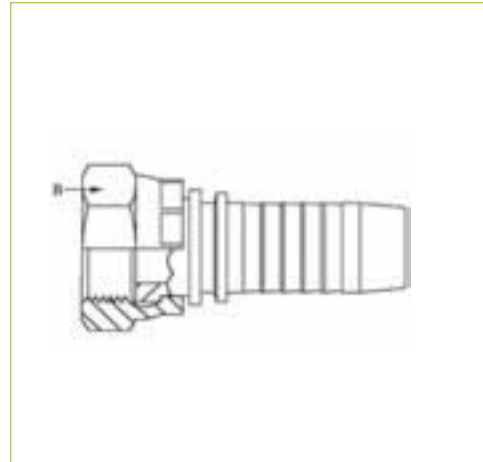
Referencia	Rosca	Manguera (in)	Hexágono A/F (mm)
A50C02-4-4	1/4-19	1/4"	19
A50C02-6-6	3/8-19	3/8"	22
A50C02-8-8	1/2-14	1/2"	27
A50C02-10-10	5/8-14	5/8"	30
A50C02-12-12	3/4-14	3/4"	32
A50C02-16-16	1-11	1"	41

Nota. Material en inoxidable añadir al final de la referencia INOX.

SERIE

TERMINALES HIDRÁULICOS ESTANDAR

Hembra BSP asiento plano DKR-F



Referencia	Rosca	Manguera (in)	Hexágono A/F (mm)
PF-2104	1/4-19	1/4"	19
PF-2123	3/8-19	1/4"	22
PF-2107	3/8-19	3/8"	22
PF-2108	1/2-14	3/8"	27
PF-2109	1/2-14	1/2"	27
PF-2111	3/4-14	1/2"	32
PF-2112	5/8-14	5/8"	30
PF-2113	3/4-14	5/8"	32
PF-2114	3/4-14	3/4"	32
PF-2115	1-11	3/4"	41
PF-2117	1-11	1"	41
PF-2119	1 1/4-11	1 1/4"	50
PF-2121	1 1/2-11	1 1/2"	55
PF-2122	2-11	2"	70

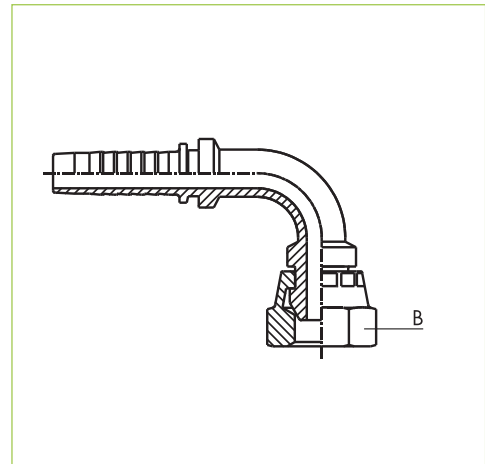
Nota. Material en inoxidable añadir al final de la referencia INOX.

- MANGUERAS
- TERMINALES
- MINIMEX
- TAPONES PROTECTORES
- CADENAS DE SEGURIDAD
- ADAPTADORES
- TUBOS DE ACERO
- RACORD DIN 2353
- ABRAZADERAS
- ENCHUFES HIDRÁULICOS
- VÁLVULAS HIDRÁULICAS
- BRIDAS SAE
- VÁLVULAS REGULADORAS DE CAUDAL
- MANÓMETROS, NEUMÁTICOS E HIDRÁULICOS
- RACORES GIRATORIO
- KAMLOCK
- MAQUINARIA

SERIE

TERMINALES HIDRÁULICOS ESTANDAR

**Codo BSP 90° cono 60°
DKR-90**



Referencia	Rosca	Manguera (in)	Hexágono A/F (mm)
PF-4001	1/8-28	3/16"	14
PF-4002	1/4-19	3/16"	19
PF-4003	1/4-19	1/4"	19
PF-4004	3/8-19	1/4"	22
PF-4005	3/8-19	5/16"	22
PF-4007	3/8-19	3/8"	22
PF-4008	1/2-14	3/8"	27
PF-4023	3/8-19	1/2"	22
PF-4009	1/2-14	1/2"	27
PF-4010	5/8-14	1/2"	30
PF-4011	3/4-14	1/2"	32
PF-4012	5/8-14	5/8"	30
PF-4013	3/4-14	5/8"	32
PF-4014	3/4-14	3/4"	32
PF-4015	1-11	3/4"	41
PF-4016	1"-11	1"	41
PF-4017	1 1/4-11	1"	50
PF-4018	1 1/4-11	1 1/4"	50
PF-4019	1 1/2-11	1 1/4"	55
PF-4020	1 1/2-11	1 1/2"	55
PF-4021	2-11	2"	70

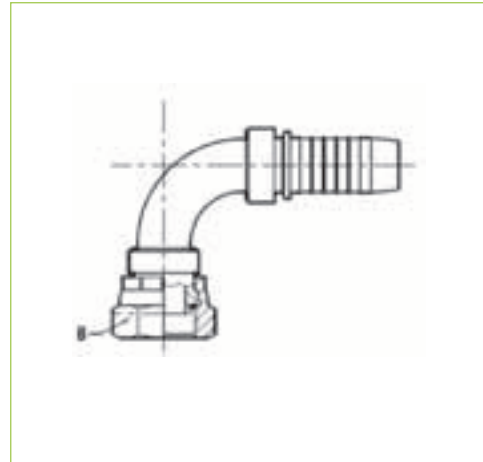
Nota. Material en inoxidable añadir al final de la referencia INOX.

- MANGUERAS
- TERMINALES
- MINIMEX
- TAPONES PROTECTORES
- CADENAS DE SEGURIDAD
- ADAPTADORES
- TUBOS DE ACERO
- RACORD DIN 2353
- ABRAZADERAS
- ENCHUFES HIDRÁULICOS
- VÁLVULAS HIDRÁULICAS
- BRIDAS SAE
- VÁLVULAS REGULADORAS DE CAUDAL
- MANÓMETROS NEUMÁTICOS E HIDRÁULICOS
- RACORES GIRATORIO
- KAMLOCK
- MAQUINARIA

SERIE

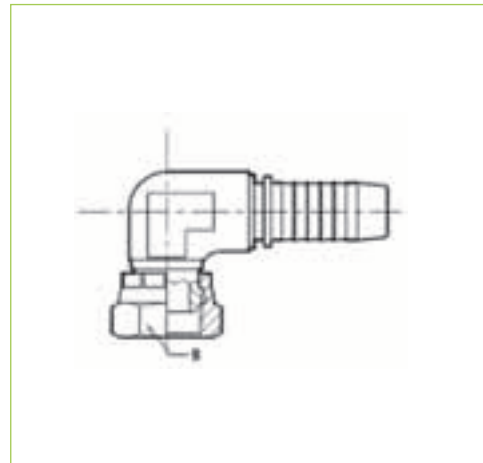
TERMINALES HIDRÁULICOS ESTANDAR

Codo BSP 90° con 60° con O-Ring DK-OR-90



Referencia	Rosca	Manguera (in)	Hexágono A/F (mm)
PF-4003-S	1/4-19	1/4"	19
PF-4007-S	3/8-19	3/8"	22
PF-4008-S	1/2-14	3/8"	27
PF-4009-S	1/2"-14	1/2"	27
PF-4014-S	3/4-14	3/4"	32
PF-4016-S	1-11	1"	41
PF-4018-S	1 1/4-11	1 1/4"	50
PF-4020-S	1 1/2-11	1 1/2"	55
PF-4021-S	2-11	2"	70

Codo BSP 90° compacto cono 60° DKR-90-K



Referencia	Rosca	Manguera (in)	Hexágono A/F (mm)
PF-4003-2	1/4-19	1/4"	19
PF-4007-2	3/8-19	3/8"	22
PF-4009-2	1/2-14	1/2"	27
PF-4014-2	3/4-14	3/4"	32
PF-4016-2	1-11	1"	41

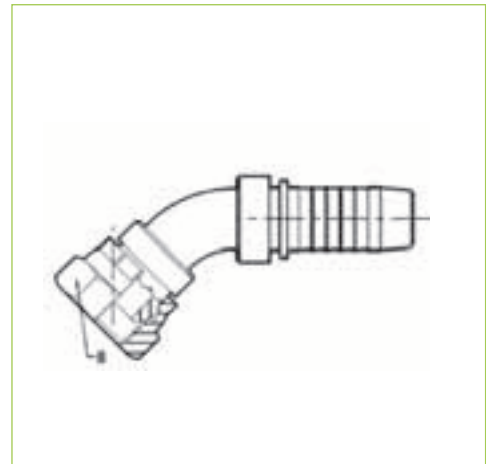
Nota. Material en inoxidable añadir al final de la referencia INOX.

- MANGUERAS
- TERMINALES
- MINIMEX
- TAPONES PROTECTORES
- CADENAS DE SEGURIDAD
- ADAPTADORES
- TUBOS DE ACERO
- RACORD DIN 2353
- ABRAZADERAS
- ENCHUFES HIDRÁULICOS
- VÁLVULAS HIDRÁULICAS
- BRIDAS SAE
- VÁLVULAS REGULADORAS DE CAUDAL
- MANÓMETROS, NEUMÁTICOS E HIDRÁULICOS
- RACORES GIRATORIO
- KAMLOCK
- MAQUINARIA

SERIE

TERMINALES HIDRÁULICOS ESTANDAR

**Codo BSP 45° cono 60°
DKR-45**



Referencia	Rosca	Manguera (in)	Hexágono A/F (mm)
PF-2801	1/8-28	3/16"	14
PF-2802	1/4-19	3/16"	19
PF-2803	1/4-19	1/4"	19
PF-2804	3/8-19	1/4"	22
PF-2805	3/8-19	5/16"	22
PF-2807	3/8-19	3/8"	22
PF-2808	1/2-14	3/8"	27
PF-2823	3/8-19	1/2"	22
PF-2809	1/2-14	1/2"	27
PF-2810	5/8-14	1/2"	30
PF-2811	3/4-14	1/2"	32
PF-2812	5/8-14	5/8"	30
PF-2813	3/4-14	5/8"	32
PF-2814	3/4-14	3/4"	32
PF-2815	1-11	1"	41
PF-2816	1-11	1"	41
PF-2817	1 1/4-11	1"	50
PF-2818	1 1/4-11	1 1/4"	50
PF-2820	1 1/2-11	1 1/2"	55
PF-2821	2-11	2"	70

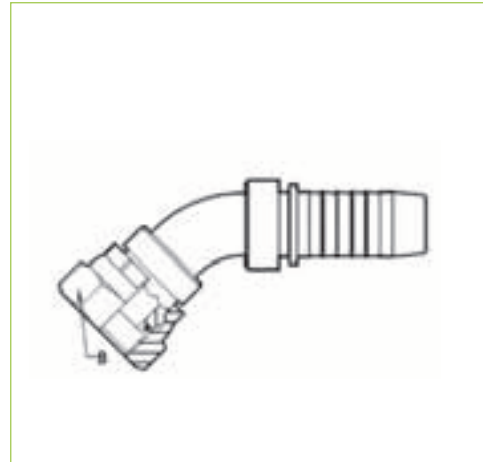
Nota. Material en inoxidable añadir al final de la referencia INOX.

- MANGUERAS
- TERMINALES
- MINIMEX
- TAPONES PROTECTORES
- CADENAS DE SEGURIDAD
- ADAPTADORES
- TUBOS DE ACERO
- RACORD DIN 2353
- ABRAZADERAS
- ENCHIFES HIDRÁULICOS
- VÁLVULAS HIDRÁULICAS
- BRIDAS SAE
- VÁLVULAS REGULADORAS DE CAUDAL
- MANÓMETROS NEUMÁTICOS E HIDRÁULICOS
- RACORES GIRATORIO
- KAMLOCK
- MAQUINARIA

SERIE

TERMINALES HIDRÁULICOS ESTANDAR

Codo BSP 45° cono 60° con O-Ring DK-OR-45



			B
Referencia	Rosca	Manguera (in)	Hexágono A/F (mm)
PF-2803-S	1/4-19	1/4"	19
PF-2807-S	3/8-19	3/8"	22
PF-2809-S	1/2-14	1/2"	27
PF-2814-S	3/4-14	3/4"	32
PF-2816-S	1-11	1"	41
PF-2818-S	1 1/4-11	1 1/4"	50
PF-2820-S	1 1/2-11	1 1/2"	55
PF-2821-S	2-11	2"	70

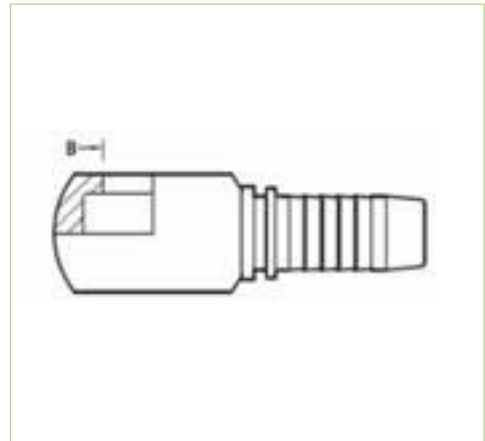
Nota. Material en inoxidable añadir al final de la referencia INOX.

- MANGUERAS
- TERMINALES
- MINIMEX
- TAPONES PROTECTORES
- CADENAS DE SEGURIDAD
- ADAPTADORES
- TUBOS DE ACERO
- RACORD DIN 2353
- ABRAZADERAS
- ENCHUFES HIDRÁULICOS
- VÁLVULAS HIDRÁULICAS
- BRIDAS S/AE
- VÁLVULAS REGULADORAS DE CAUDAL
- MANÓMETROS, NEUMÁTICOS E HIDRÁULICOS
- RACORES GIRATORIO
- KAMLOCK
- MAQUINARIA

SERIE

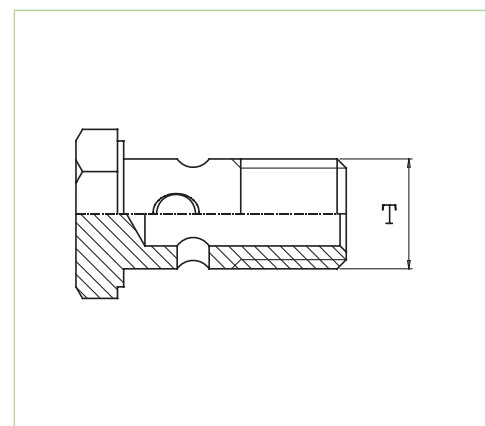
TERMINALES HIDRÁULICOS ESTANDAR

Esférico BSP RNR



Referencia	B	Esférico (in)	Manguera (in)
PF-4902	1/4"	13,3	3/16"
PF-4950	3/8"	16,8	3/16"
PF-4945	1/8"	10	1/4"
PF-4904	1/4"	13,3	1/4"
PF-4906	3/8"	16,8	1/4"
PF-4923	1/4"	13,3	5/16"
PF-4907	3/8"	16,8	5/16"
PF-4908	1/2"	21,1	5/16"
PF-4932	3/8"	16,8	3/8"
PF-4912	1/2"	21,1	3/8"
PF-4913	3/8"	16,8	1/2"
PF-4916	1/2"	21,1	1/2"
PF-4920	3/4"	26,6	3/4"
PF-4935	1"	33,5	3/4"
PF-4927	3/4"	26,6	1"
PF-4921	1"	33,5	1"

Tornillo BSP



Referencia	Rosca
S990-10-10 G	1/8-28
S990-13-13 G	1/4-19
S990-17-17 G	3/8-19
S990-21-21 G	1/2-14
S990-26-26 G	3/4-14
S990-33-33 G	1-11

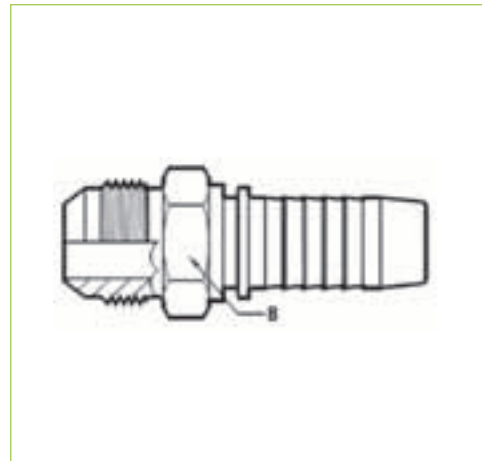
Nota. Material en inoxidable añadir al final de la referencia INOX.

- MANGUERAS
- TERMINALES
- MINIMEX
- TAPONES PROTECTORES
- CADENAS DE SEGURIDAD
- ADAPTADORES
- TUBOS DE ACERO
- RACORD DIN 2353
- ABRAZADERAS
- ENCHUFES HIDRÁULICOS
- VÁLVULAS HIDRÁULICAS
- BRIDAS SAE
- VÁLVULAS REGULADORAS DE CAUDAL
- MANÓMETROS NEUMÁTICOS E HIDRÁULICOS
- RACORES GIRATORIO
- KAMLOCK
- MAQUINARIA

SERIE

TERMINALES HIDRÁULICOS ESTANDAR

Macho JIC cono 74° AGJ



Referencia	Rosca	Manguera (in)	Hexágono A/F (mm)
PF-2501	7/16-20 UNF	3/16"	12
PF-2502	7/16-20 UNF	1/4"	12
PF-2503	1/2-20 UNF	1/4"	14
PF-2504	9/16-18 UNF	1/4"	15
PF-2523	1/2-20 UNF	5/16"	14
PF-2505	9/16-18 UNF	5/16"	15
PF-2508.1	1/2-20 UNF	3/8"	14
PF-2507.1	9/16-18 UNF	3/8"	15
PF-2507	5/8-18 UNF	3/8"	17
PF-2508	3/4-16 UNF	3/8"	19
PF-2524	7/8-14 UNF	3/8"	24
PF-2509	3/4-16 UNF	1/2"	19
PF-2510	7/8-14 UNF	1/2"	24
PF-2511	1 1/16-12 UNF	1/2"	27
PF-2512	7/8-14 UNF	5/8"	24
PF-2513	1 1/16-12 UNF	5/8"	27
PF-2514	1 1/16-12 UNF	3/4"	27
PF-2515	1.3/16-12 UNF	3/4"	32
PF-2516	1.5/16-12 UNF	3/4"	34
PF-2517	1.5/16-12 UNF	1"	34
PF-2518	1.5/8-12 UNF	1"	42
PF-2519	1.5/8-12 UNF	1 1/4"	42
PF-2520	1.7/8-12 UNF	1 1/4"	50
PF-2521	1.7/8-12 UNF	1 1/2"	50
PF-2522	2.1/2-12 UNF	2"	65

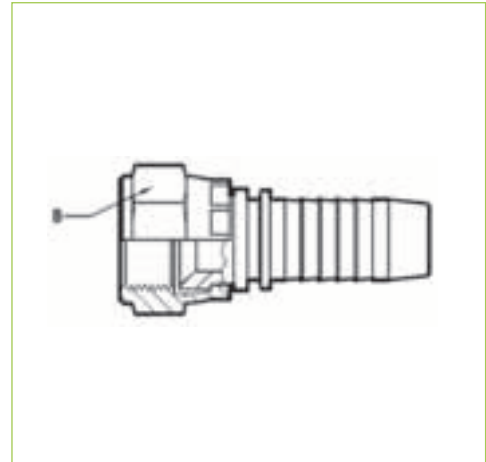
Nota. Material en inoxidable añadir al final de la referencia INOX.

- MANGUERAS
- TERMINALES
- MINIMEX
- TAPONES PROTECTORES
- CADENAS DE SEGURIDAD
- ADAPTADORES
- TUBOS DE ACERO
- RACORD DIN 2353
- ABRAZADERAS
- ENCHUFES HIDRÁULICOS
- VÁLVULAS HIDRÁULICAS
- BRIDAS SAE
- VÁLVULAS REGULADORAS DE CAUDAL
- MANÓMETROS, NEUMÁTICOS E HIDRÁULICOS
- RACORES GIRATORIO
- KAMLOCK
- MAQUINARIA

SERIE

TERMINALES HIDRÁULICOS ESTANDAR

Hembra JIC cono 74° DKJ



Referencia	Rosca	Manguera (in)	Hexágono A/F (mm)
PF-2401	7/16-20 UNF	3/16"	15
PF-2402	7/16-20 UNF	1/4"	15
PF-2403	1/2-20 UNF	1/4"	17
PF-2404	9/16-18 UNF	1/4"	19
PF-2423	1/2-20 UNF	5/16"	17
PF-2405	9/16-18 UNF	5/16"	19
PF-2408.1	1/2-20 UNF	3/8"	17
PF-2407.1	9/16-18 UNF	3/8"	19
PF-2407	5/8-18 UNF	3/8"	22
PF-2408	3/4-16 UNF	3/8"	24
PF-2409	3/4-16 UNF	1/2"	24
PF-2410	7/8-14 UNF	1/2"	27
PF-2411	1.1/16-12 UNF	1/2"	32
PF-2412	7/8-14 UNF	5/8"	27
PF-2413	1.1/16-12 UNF	5/8"	32
PF-2414	1.1/16-12 UNF	3/4"	32
PF-2415	1.3/16-12 UNF	3/4"	36
PF-2416	1.5/16-12 UNF	3/4"	41
PF-2417	1.5/16-12 UNF	1"	41
PF-2418	1.5/8-12 UNF	1"	50
PF-2419	1.5/8-12 UNF	1.1/4"	50
PF-2420	1.7/8-12 UNF	1.1/4"	55
PF-2421	1.7/8-12 UNF	1.1/2"	55
PF-2422	2.1/2-12 UNF	2"	70

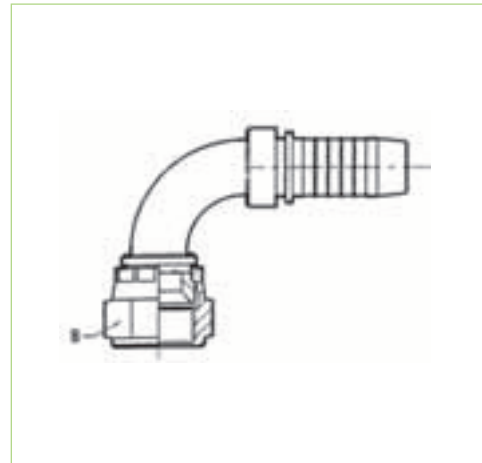
Nota. Material en inoxidable añadir al final de la referencia INOX.

- MANGUERAS
- TERMINALES
- MINIMEX
- TAPONES PROTECTORES
- CADENAS DE SEGURIDAD
- ADAPTADORES
- TUBOS DE ACERO
- RACORD DIN 2353
- ABRAZADERAS
- ENCHIFES HIDRÁULICOS
- VÁLVULAS HIDRÁULICAS
- BRIDAS SAE
- VÁLVULAS REGULADORAS DE CAUDAL
- MANÓMETROS NEUMÁTICOS E HIDRÁULICOS
- RACORES GIRATORIO
- KAMLOCK
- MAQUINARIA

SERIE

TERMINALES HIDRÁULICOS ESTANDAR

Codo JIC 90° cono 74° DKJ-90



Referencia	Rosca	Manguera (in)	Hexágono A/F (mm)
PF-4201	7/16-20 UNF	3/16"	15
PF-4202	7/16-20 UNF	1/4"	15
PF-4203	1/2-20 UNF	1/4"	17
PF-4204	9/16-18 UNF	1/4"	19
PF-4223	1/2-20 UNF	5/16"	17
PF-4225	9/16-18 UNF	5/16"	19
PF-4205	5/8-18 UNF	5/16"	22
PF-4207.1	9/16-18 UNF	3/8"	19
PF-4207	5/8-18 UNF	3/8"	22
PF-4208	3/4-16 UNF	3/8"	24
PF-4209	3/4-16 UNF	1/2"	24
PF-4210	7/8-14 UNF	1/2"	27
PF-4211	1.1/16-12 UNF	1/2"	32
PF-4212	7/8-14 UNF	5/8"	27
PF-4213	1.1/16-12 UNF	5/8"	32
PF-4214	1.1/16-12 UNF	3/4"	32
PF-4215	1.3/16-12 UNF	3/4"	36
PF-4216	1.5/16-12 UNF	3/4"	41
PF-4217	1.5/16-12 UNF	1"	41
PF-4218	1.5/8-12 UNF	1 1/2"	50
PF-4219	1.5/8-12 UNF	1 1/4"	50
PF-4221	1.7/8-12 UNF	1 1/2"	55
PF-4222	2.1/2-12 UNF	2"	70

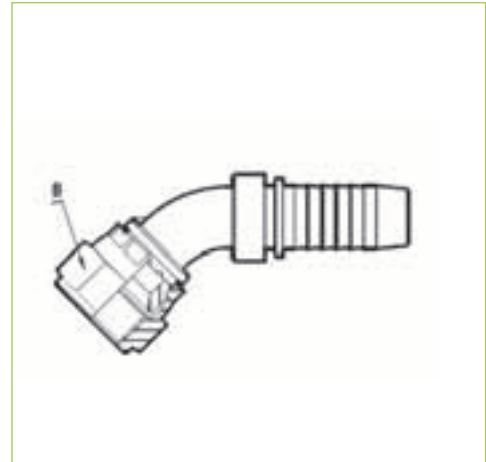
Nota. Material en inoxidable añadir al final de la referencia INOX.

- MANGUERAS
- TERMINALES
- MINIMEX
- TAPONES PROTECTORES
- CADENAS DE SEGURIDAD
- ADAPTADORES
- TUBOS DE ACERO
- RACORD DIN 2353
- ABRAZADERAS
- ENCHUFES HIDRÁULICOS
- VÁLVULAS HIDRÁULICAS
- BRIDAS SAE
- VÁLVULAS REGULADORAS DE CAUDAL
- MANÓMETROS, NEUMÁTICOS E HIDRÁULICOS
- RACORES GIRATORIO
- KAMLOCK
- MAQUINARIA

SERIE

TERMINALES HIDRÁULICOS ESTANDAR

Codo JIC 45° cono 74° DKJ-45



Referencia	Rosca	Manguera (in)	Hexágono A/F (mm)
PF-4301	7/16-20 UNF	3/16"	15
PF-4302	7/16-20 UNF	1/4"	15
PF-4303	1/2-20 UNF	1/4"	17
PF-4324	9/16-18 UNF	1/4"	19
PF-4323	1/2-20 UNF	5/16"	17
PF-4325	9/16-18 UNF	5/16"	19
PF-4307.1	9/16-18 UNF	3/8"	19
PF-4307	5/8-18 UNF	3/8"	22
PF-4308	3/4-16 UNF	3/8"	24
PF-4309	3/4-16 UNF	1/2"	24
PF-4310	7/8-14 UNF	1/2"	27
PF-4311	1.1/16-12 UNF	1/2"	32
PF-4312	7/8-14 UNF	5/8"	27
PF-4313	1.1/16-12 UNF	5/8"	32
PF-4314	1.1/16-12 UNF	3/4"	32
PF-4315	1.3/16-12 UNF	3/4"	36
PF-4316	1.5/16-12 UNF	3/4"	38
PF-4317	1.5/16-12 UNF	1"	38
PF-4318	1.5/8-12 UNF	1"	50
PF-4319	1.5/8-12 UNF	1.1/4"	50
PF-4321	1.7/8-12 UNF	1.1/2"	55
PF-4322	2.1/2-12 UNF	2"	70

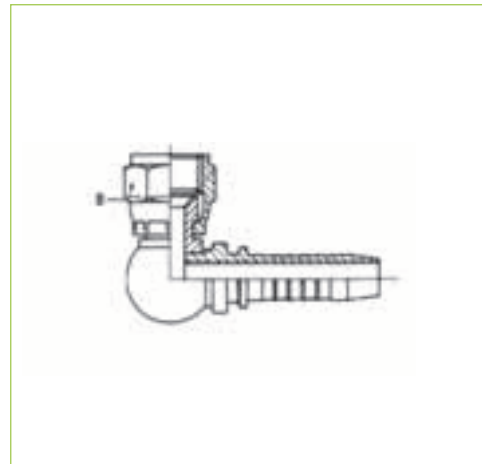
Nota. Material en inoxidable añadir al final de la referencia INOX.

- MANGUERAS
- TERMINALES
- MINIMEX
- TAPONES PROTECTORES
- CADENAS DE SEGURIDAD
- ADAPTADORES
- TUBOS DE ACERO
- RACORD DIN 2353
- ABRAZADERAS
- ENCHUFES HIDRÁULICOS
- VÁLVULAS HIDRÁULICAS
- BRIDAS SAE
- VÁLVULAS REGULADORAS DE CAUDAL
- MANÓMETROS NEUMÁTICOS E HIDRÁULICOS
- RACORES GIRATORIO
- KAMLOCK
- MAQUINARIA

SERIE

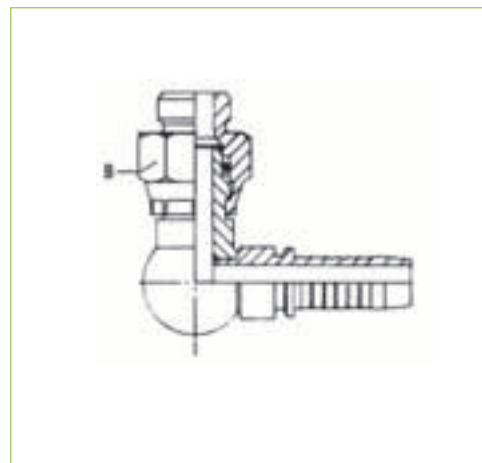
TERMINALES HIDRÁULICOS ESTANDAR

Codo JIC 90° cono 74° DKJ-90



Referencia	Rosca	Manguera (in)	Hexágono A/F (mm)
PF-4202.2	7/16-20 UNF	1/4"	14
PF-4203.2	1/2-20 UNF	1/4"	17
PF-4204.2	9/16-18 UNF	1/4"	19
PF-4225.2	9/16-18 UNF	5/16"	19
PF-4207.1-2	9/16-18 UNF	3/8"	19
PF-4208.2	3/4-16 UNF	3/8"	24
PF-4209.2	3/4-16 UNF	1/2"	24
PF-4210.2	7/8-14 UNF	1/2"	27
PF-4212.2	7/8-14 UNF	5/8"	27
PF-4213.2	1.1/16-12 UNF	5/8"	32
PF-4214.2	1.1/16-12 UNF	3/4"	32
PF-4217.2	1.5/16-12 UNF	1"	41

Macho giratorio JIC 90° compacto



Referencia	Rosca	Manguera (in)	Hexágono A/F (mm)
PF-4207.3	9/16-18 UNF	3/8"	19
PF-4208.3	3/4-16 UNF	3/8"	19
PF-4209.3	3/4-16 UNF	1/2"	24
PF-4210.3	7/8-14 UNF	1/2"	27
PF-4214.3	1.1/16-12 UNF	3/4"	32

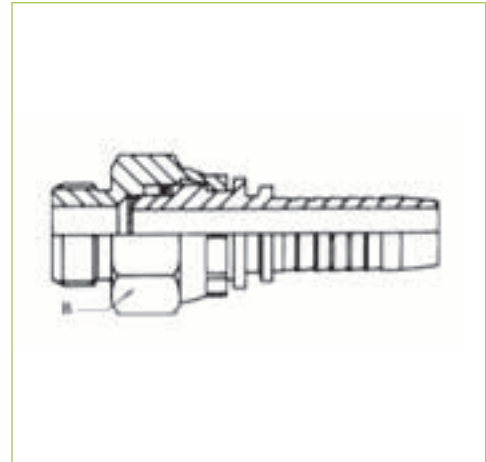
Nota. Material en inoxidable añadir al final de la referencia INOX.

- MANGUERAS
- TERMINALES
- MINIMEX
- TAPONES PROTECTORES
- CADENAS DE SEGURIDAD
- ADAPTADORES
- TUBOS DE ACERO
- RACOR DIN 2353
- ABRAZADERAS
- ENCHUFES HIDRÁULICOS
- VÁLVULAS HIDRÁULICAS
- BRIDAS SAE
- VÁLVULAS REGULADORAS DE CAUDAL
- MANÓMETROS, NEUMÁTICOS E HIDRÁULICOS
- RACORES GIRATORIO
- KAMLOCK
- MAQUINARIA

SERIE

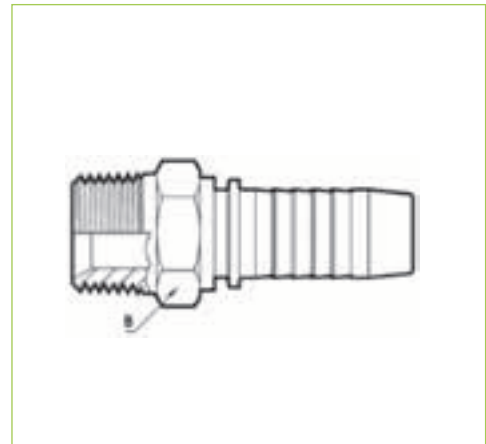
TERMINALES HIDRÁULICOS ESTANDAR

Macho giratorio JIC



Referencia	Rosca	Manguera (in)	Hexágono A/F (mm)
PF-2508.3	3/4-16 UNF	3/8"	24
PF-2509.3	3/4-16 UNF	1/2"	24
PF-2510.3	7/8-14 UNF	1/2"	27
PF-2512.3	7/8-14 UNF	5/8"	32

Macho NPTF cono 60° AGN



Referencia	Rosca	Manguera (in)	Hexágono A/F (mm)
PF-4402	1/4-18 NPTF	1/4"	15
PF-4403	3/8-18 NPTF	1/4"	19
PF-4415	1/4-18 NPTF	5/16"	15
PF-4416	3/8-18 NPTF	5/16"	19
PF-4404	3/8-18NPTF	3/8"	19
PF-4405	1/2-14 NPTF	3/8"	22
PF-4406	1/2-14 NPTF	1/2"	22
PF-4407	3/4-14 NPTF	5/8"	27
PF-4408	3/4-14 NPTF	3/4"	27
PF-4409	1-14 NPTF	3/4"	36
PF-4410	1-14 NPTF	1"	36
PF-4418	1.1/4-11 NPTF	1.1/4"	46
PF-4419	1.1/2-11 NPTF	1.1/2"	50
PF-4414	2-11 NPTF	2"	65

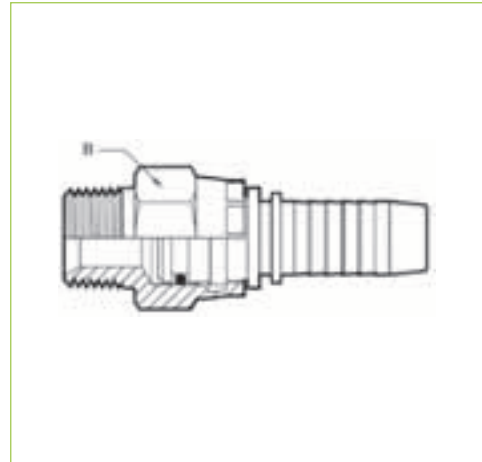
Nota. Material en inoxidable añadir al final de la referencia INOX.

- MANGUERAS
- TERMINALES
- MINIMEX
- TAPONES PROTECTORES
- CADENAS DE SEGURIDAD
- ADAPTADORES
- TUBOS DE ACERO
- RACORD DIN 2353
- ABRAZADERAS
- ENCHUFES HIDRÁULICOS
- VÁLVULAS HIDRÁULICAS
- BRIDAS SAE
- VÁLVULAS REGULADORAS DE CAUDAL
- MANÓMETROS NEUMÁTICOS E HIDRÁULICOS
- RACORES GIRATORIO
- KAMLOCK
- MAQUINARIA

SERIE

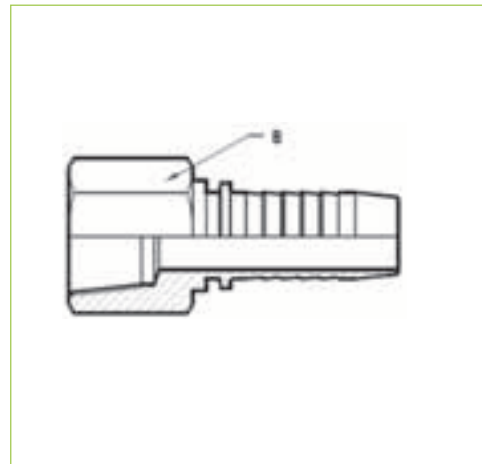
TERMINALES HIDRÁULICOS ESTANDAR

Macho NPTF giratorio



Referencia	Rosca	Manguera (in)	Hexágono A/F (mm)
PF-4402.3	1/4-18 NPTF	1/4"	1.1/16"
PF-4404.3	3/8-18 NPTF	3/8"	7/8"
PF-4406.3	1/2-14 NPTF	1/2"	1"
PF-4408.3	3/4-14 NPTF	3/4"	1.5/16"
PF-4410.3	1-11 NPTF	1"	M41

Hembra NPTF



Referencia	Rosca	Manguera (in)	Hexágono A/F (mm)
X02FNF04	1/8-27 NPTF	1/4	9/16"
X04FNF04	1/4-18 NPTF	1/4	1.1/16"
X06FNF06	3/8-18 NPTF	3/8	7/8"
X08FNF06	1/2-14 NPTF	3/8	1"
X08FNF08	1/2-14 NPTF	1/2	1"
X12FNF12	3/4-14 NPTF	3/4	1.1/4"

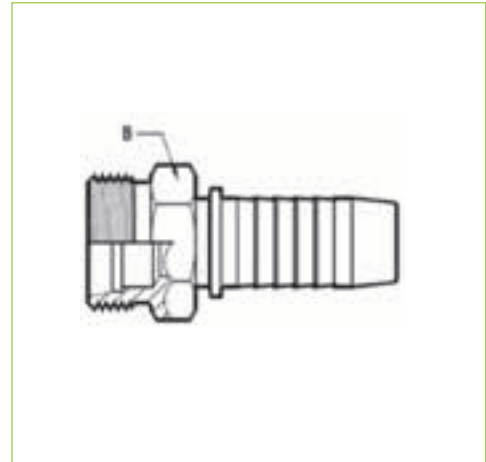
Nota. Material en inoxidable añadir al final de la referencia INOX.

- MANGUERAS
- TERMINALES
- MINIMEX
- TAPONES PROTECTORES
- CADENAS DE SEGURIDAD
- ADAPTADORES
- TUBOS DE ACERO
- RACORD DIN 2353
- ABRAZADERAS
- ENCHUFES HIDRÁULICOS
- VÁLVULAS HIDRÁULICAS
- BRIDAS SAE
- VÁLVULAS REGULADORAS DE CAUDAL
- MANÓMETROS, NEUMÁTICOS E HIDRÁULICOS
- RACORES GIRATORIO
- KAMLOCK
- MAQUINARIA

SERIE

TERMINALES HIDRÁULICOS ESTANDAR

Macho métrico cono 24° serie ligera CEL



Referencia	Rosca	Tubo (mm)	Manguera (in)	Hexágono A/F (mm)
PF-6201	M12x1.5	6	3/16"	14
PF-6226	M12x1.5	6	1/4"	14
PF-6204	M14x1.5	8	1/4"	15
PF-6205	M16x1.5	10	1/4"	17
PF-6202	M18x1.5	12	1/4"	19
PF-6207	M16x1.5	10	5/16"	17
PF-6228	M18x1.5	12	5/16"	19
PF-6229	M16x1.5	10	3/8"	17
PF-6230	M18x1.5	12	3/8"	19
PF-6242	M22x1.5	15	3/8"	24
PF-6203	M18x1.5	12	1/2"	19
PF-6212	M22x1.5	15	1/2"	24
PF-6215.1	M26x1.5	18	1/2"	27
PF-6215	M26x1.5	18	5/8"	27
PF-6250	M26x1.5	18	3/4"	27
PF-6217	M30x2	22	3/4"	30
PF-6220	M36x2	28	1"	36
PF-6223	M45x2	35	1.1/4"	46
PF-6225	M52x2	42	1.1/2"	55

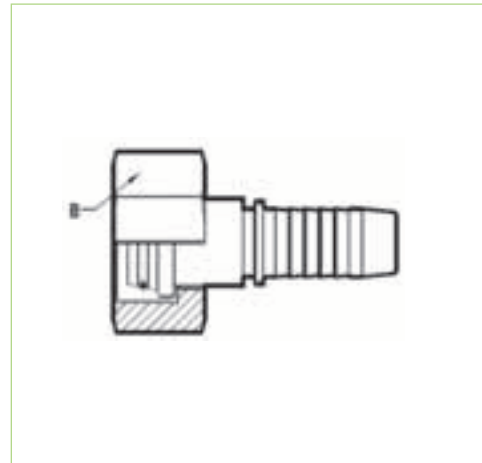
Nota. Material en inoxidable añadir al final de la referencia INOX.

- MANGUERAS
- TERMINALES
- MINIMEX
- TAPONES PROTECTORES
- CADENAS DE SEGURIDAD
- ADAPTADORES
- TUBOS DE ACERO
- RACORD DIN 2353
- ABRAZADERAS
- ENCHIFES HIDRÁULICOS
- VÁLVULAS HIDRÁULICAS
- BRIDAS SAE
- VÁLVULAS REGULADORAS DE CAUDAL
- MANÓMETROS NEUMÁTICOS E HIDRÁULICOS
- RACORES GIRATORIO
- KAMLOCK
- MAQUINARIA

SERIE

TERMINALES HIDRÁULICOS ESTANDAR

Hembra métrica cono 24° serie ligera DKOL



Referencia	Rosca	Tubo (mm)	Manguera (in)	Hexágono A/F (mm)
PF-2601-S	M12x1.5	6	3/16"	14
PF-2626-S	M12x1.5	6	1/4"	14
PF-2604-S	M14x1.5	8	1/4"	17
PF-2628-S	M16x1.5	10	1/4"	19
PF-2627-S	M18x1.5	12	1/4"	22
PF-2605-S	M16x1.5	10	5/16"	19
PF-2607-S	M18x1.5	12	5/16"	22
PF-2606-S	M16x1.5	10	3/8"	19
PF-2608-S	M18x1.5	12	3/8"	22
PF-2642-S	M22x1.5	15	3/8"	27
PF-2612-S	M22x1.5	15	1/2"	27
PF-2616-S	M26x1.5	18	5/8"	32
PF-2631-S	M30x2	22	3/4"	36
PF-2623.1-S	M36x2	28	1"	41
PF-2624.1-S	M45x2	35	1.1/4"	50
PF-2625.1-S	M52x2	42	1.1/2"	60

Nota. Material en inoxidable añadir al final de la referencia INOX.

MANGUERAS

TERMINALES

MINIMEX

TAPONES PROTECTORES

CADENAS DE SEGURIDAD

ADAPTADORES

TUBOS DE ACERO

RACORD DIN 2353

ABRAZADERAS

ENCHUFES HIDRÁULICOS

VÁLVULAS HIDRÁULICAS

BRIDAS SAE

VÁLVULAS REGULADORAS DE CAUDAL

MANÓMETROS, NEUMÁTICOS E HIDRÁULICOS

RACORES GIRATORIO

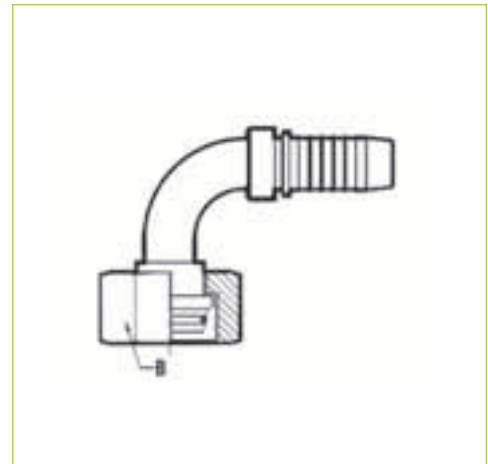
KAMLOCK

MAQUINARIA

SERIE

TERMINALES HIDRÁULICOS ESTANDAR

Codo métrico 90° cono 24° serie ligera DKOL-90



Referencia	Rosca	Tubo (mm)	Manguera (in)	Hexágono A/F (mm)
PF-4101-S	M12x1.5	6	3/16"	14
PF-4104-S	M14x1.5	8	1/4"	17
PF-4128-S	M16x1.5	10	1/4"	19
PF-4107.1-S	M18x1.5	12	1/4"	22
PF-4105-S	M16x1.5	10	5/16"	19
PF-4107-S	M18x1.5	12	5/16"	22
PF-4106-S	M16x1.5	10	3/8"	19
PF-4108-S	M18x1.5	12	3/8"	22
PF-4142-S	M22x1.5	15	3/8"	27
PF-4112-S	M22x1.5	15	1/2"	27
PF-4116-S	M26x1.5	18	5/8"	32
PF-4131-S	M30x2	22	3/4"	36
PF-4123.1-S	M36x2	28	1"	41
PF-4124.1-S	M45x2	35	1.1/4"	50
PF-4125.1-S	M52x2	42	1.1/2"	60

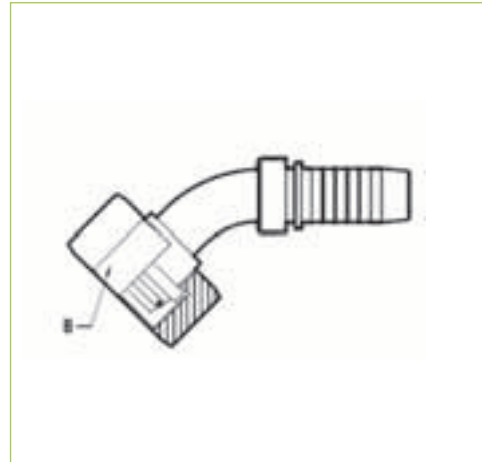
Nota. Material en inoxidable añadir al final de la referencia INOX.

- MANGUERAS
- TERMINALES
- MINIMEX
- TAPONES PROTECTORES
- CADENAS DE SEGURIDAD
- ADAPTADORES
- TUBOS DE ACERO
- RACORD DIN 2353
- ABRAZADERAS
- ENCHIFES HIDRÁULICOS
- VÁLVULAS HIDRÁULICAS
- BRIDAS SAE
- VÁLVULAS REGULADORAS DE CAUDAL
- MANÓMETROS NEUMÁTICOS E HIDRÁULICOS
- RACORES GIRATORIO
- KAMLOCK
- MAQUINARIA

SERIE

TERMINALES HIDRÁULICOS ESTANDAR

Codo métrico 45° cono 24° serie ligera DKOL-45



Referencia	Rosca	Tubo (mm)	Manguera (in)	Hexágono A/F (mm)
PF-2901-S	M12x1.5	6	3/16"	14
PF-2904-S	M14x1.5	8	1/4"	17
PF-2928-S	M16x1.5	10	1/4"	19
PF-2907.1-S	M18x1.5	12	1/4"	22
PF-2905-S	M16x1.5	10	5/16"	19
PF-2907-S	M18x1.5	12	5/16"	22
PF-2908-S	M18x1.5	12	3/8"	22
PF-2942-S	M22x1.5	15	3/8"	27
PF-2912-S	M22x1.5	15	1/2"	27
PF-2916-S	M26x1.5	18	5/8"	32
PF-2931-S	M30x2	22	3/4"	36
PF-2923.1-S	M36x2	28	1"	41
PF-2924.1-S	M45x2	35	1.1/4"	50
PF-2925.1-S	M52x2	42	1.1/2"	60

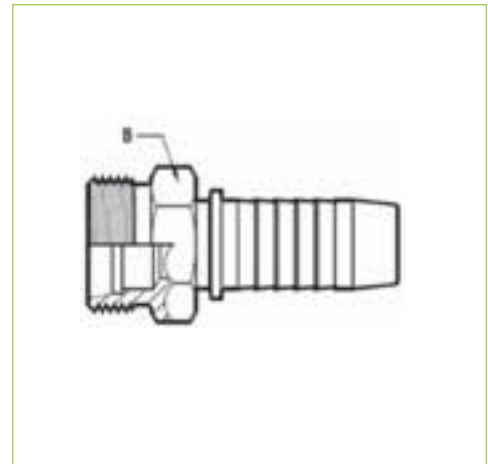
Nota. Material en inoxidable añadir al final de la referencia INOX.

- MANGUERAS
- TERMINALES
- MINIMEX
- TAPONES PROTECTORES
- CADENAS DE SEGURIDAD
- ADAPTADORES
- TUBOS DE ACERO
- RACORD DIN 2353
- ABRAZADERAS
- ENCHUFES HIDRÁULICOS
- VÁLVULAS HIDRÁULICAS
- BRIDAS SAE
- VÁLVULAS REGULADORAS DE CAUDAL
- MANÓMETROS, NEUMÁTICOS E HIDRÁULICOS
- RACORES GIRATORIO
- KAMLOCK
- MAQUINARIA

SERIE

TERMINALES HIDRÁULICOS ESTANDAR

Macho métrico cono 24° serie pesada CES



Referencia	Rosca	Tubo (mm)	Manguera (in)	Hexágono A/F (mm)
PF-6202.1	M16x1.5	8	3/16"	17
PF-6226.1	M14x1.5	6	1/4"	17
PF-6227	M16x1.5	8	1/4"	17
PF-6206	M18x1.5	10	1/4"	19
PF-6245	M20x1.5	12	1/4"	22
PF-6208	M20x1.5	12	5/16"	22
PF-6209	M18x1.5	10	3/8"	19
PF-6210	M20x1.5	12	3/8"	22
PF-6233	M22x1.5	14	3/8"	22
PF-6211	M24x1.5	16	3/8"	24
PF-6213	M24x1.5	16	1/2"	24
PF-6235	M30x2	20	5/8"	30
PF-6250	M30x2	20	3/4"	30
PF-6218	M36x2	25	3/4"	36
PF-6238	M36x2	25	1"	36
PF-6221	M42x2	30	1"	46
PF-6224	M52x2	38	1.1/4"	55

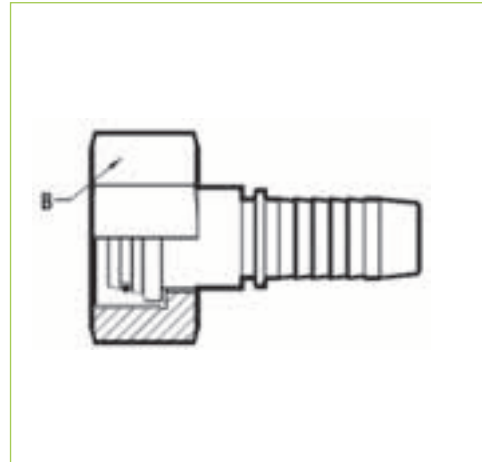
Nota. Material en inoxidable añadir al final de la referencia INOX.

- MANUEBAS
- TERMINALES
- MINIMEX
- TAPONES PROTECTORES
- CADENAS DE SEGURIDAD
- ADAPTADORES
- TUBOS DE ACERO
- RACORD DIN 2353
- ABRAZADERAS
- ENCHUFES HIDRÁULICOS
- VÁLVULAS HIDRÁULICAS
- BRIDAS SAE
- VÁLVULAS REGULADORAS DE CAUDAL
- MANÓMETROS NEUMÁTICOS E HIDRÁULICOS
- RACORES GIRATORIO
- KAMLOCK
- MAQUINARIA

SERIE

TERMINALES HIDRÁULICOS ESTANDAR

Hembra métrica cono 24° serie pesada DKOS



Referencia	Rosca	Tubo (mm)	Manguera (in)	Hexágono A/F (mm)
PF-2602.1-S	M16x1.5	8	3/16"	19
PF-2603-S	M16x1.5	8	1/4"	19
PF-2628.1-S	M18x1.5	10	1/4"	22
PF-2610-S	M18x1.5	10	5/16"	22
PF-2629-S	M20x1.5	12	5/16"	24
PF-2606.1-S	M18x1.5	10	3/8"	22
PF-2609-S	M20x1.5	12	3/8"	24
PF-2609.1-S	M22x1.5	14	3/8"	27
PF-2613-S	M24x1.5	16	1/2"	30
PF-2630.1-S	M30x2	20	5/8"	36
PF-2621-S	M30x2	20	3/4"	36
PF-2632-S	M36x2	25	3/4"	46
PF-2640-S	M36x2	25	1"	46
PF-2641-S	M42x2	30	1"	50
PF-2625-S	M52x2	38	1.1/4"	60

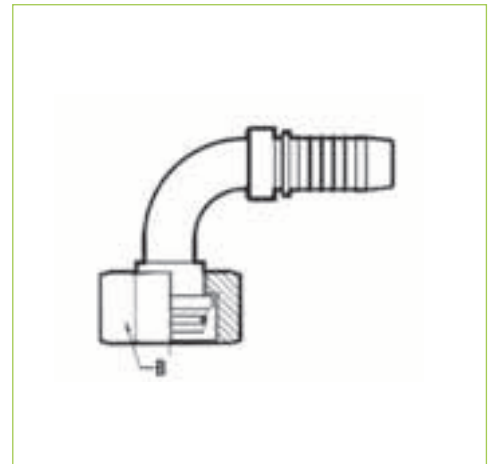
Nota. Material en inoxidable añadir al final de la referencia INOX.

- MANGUERAS
- TERMINALES
- MINIMEX
- TAPONES PROTECTORES
- CADENAS DE SEGURIDAD
- ADAPTADORES
- TUBOS DE ACERO
- RACORD DIN 2353
- ABRAZADERAS
- ENCHUFES HIDRÁULICOS
- VÁLVULAS HIDRÁULICAS
- BRIDAS SAE
- VÁLVULAS REGULADORAS DE CAUDAL
- MANÓMETROS, NEUMÁTICOS E HIDRÁULICOS
- RACORES GIRATORIO
- KAMLOCK
- MAQUINARIA

SERIE

TERMINALES HIDRÁULICOS ESTANDAR

Codo métrico 90° cono 24° serie pesada DKOS-90



Referencia	Rosca	Tubo (mm)	Manguera (in)	Hexágono A/F (mm)
PF-4102.1-S	M16x1.5	8	3/16"	19
PF-4103-S	M16x1.5	8	1/4"	19
PF-4128.1-S	M18x1.5	10	1/4"	22
PF-4110-S	M18x1.5	10	5/16"	22
PF-4129-S	M20x1.5	12	5/16"	24
PF-4109-S	M20x1.5	12	3/8"	24
PF-4109.1-S	M22x1.5	14	3/8"	27
PF-4113-S	M24x1.5	16	1/2"	30
PF-4130.1-S	M30x2	20	5/8"	36
PF-4121-S	M30x2	20	3/4"	36
PF-4132.1-S	M36x2	25	3/4"	46
PF-4140-S	M36x2	25	1"	46
PF-4138-S	M42x2	30	1"	50
PF-4120-S	M52x2	38	1.1/4"	60

Nota. Material en inoxidable añadir al final de la referencia INOX.

MANUEBAS

TERMINALES

MINIMEX

TAPONES PROTECTORES

CADENAS DE SEGURIDAD

ADAPTADORES

TUBOS DE ACERO

RACORD DIN 2353

ABRAZADERAS

ENCHIFES HIDRÁULICOS

VÁLVULAS HIDRÁULICAS

BRIDAS SAE

VÁLVULAS REGULADORAS DE CAUDAL

MANÓMETROS NEUMÁTICOS E HIDRÁULICOS

RACORES GIRATORIO

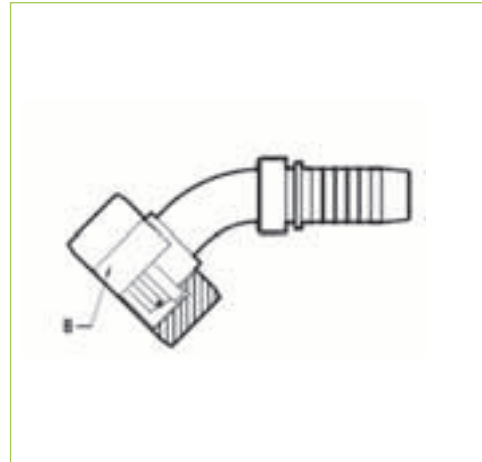
KAMLOCK

MAQUINARIA

SERIE

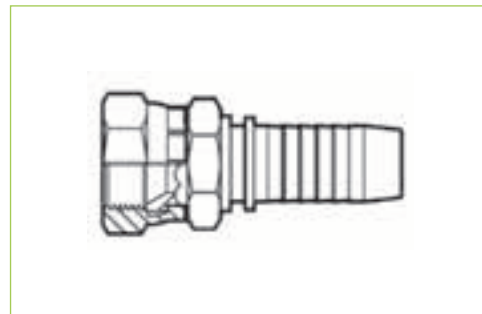
TERMINALES HIDRÁULICOS ESTANDAR

Codo métrico 45° cono 24° serie pesada DKOS-45



Referencia	Rosca	Tubo (mm)	Manguera (in)	Hexágono A/F (mm)
PF-2902.1-S	M16x1.5	8	3/16"	19
PF-2903-S	M16x1.5	8	1/4"	19
PF-2928.1-S	M18x1.5	10	1/4"	22
PF-2910-S	M18x1.5	10	5/16"	22
PF-2929-S	M20x1.5	12	5/16"	24
PF-2909-S	M20x1.5	12	3/8"	24
PF-2909.1-S	M22x1.5	14	3/8"	27
PF-2913-S	M24x1.5	16	1/2"	30
PF-2930.1-S	M30x2	20	5/8"	36
PF-2921-S	M30x2	20	3/4"	36
PF-2932.1-S	M36x2	25	3/4"	46
PF-2940-S	M36x2	25	1"	46
PF-2938-S	M42x2	30	1"	50
PF-2920-S	M52x2	38	1.1/4"	60

Hembra métrica cono invertido Komatsu



Referencia	Rosca	Manguera (in)
A50A03-4-4	M14x1.5	1/4"
A50A03-6-6	M18x1.5	3/8"
A50A03-8-8	M22x1.5	1/2"
A50A03-10-10	M24x1.5	5/8"
A50A03-12-12	M30x1.5	3/4"
A50A03-16-16	M33x1.5	1"
A50A03-20-20	M36x1.5	1.1/4"
A50A03-24-24	M42x1.5	1.1/2"

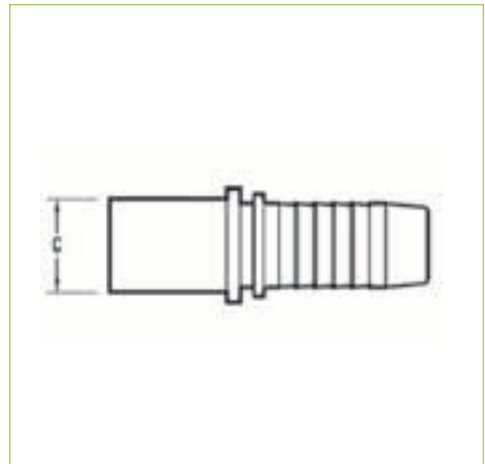
Nota. Material en inoxidable añadir al final de la referencia INOX.

- MANGUERAS
- TERMINALES
- MINIMEX
- TAPONES PROTECTORES
- CADENAS DE SEGURIDAD
- ADAPTADORES
- TUBOS DE ACERO
- RACORD DIN 2353
- ABRAZADERAS
- ENCHUFES HIDRÁULICOS
- VÁLVULAS HIDRÁULICAS
- BRIDAS SAE
- VÁLVULAS REGULADORAS DE CAUDAL
- MANÓMETROS, NEUMÁTICOS E HIDRÁULICOS
- RACORES GIRATORIO
- KAMLOCK
- MAQUINARIA

SERIE

TERMINALES HIDRÁULICOS ESTANDAR

Espiga lisa BEL-BES



Referencia	Tubo C (mm)	Manguera (in)	Serie	
			L: Ligera	S: Pesada
PF-6301	6	3/16"		L/S
PF-6302	8	3/16"		L/S
PF-6326	6	1/4"		L/S
PF-6304	8	1/4"		L/S
PF-6305	10	1/4"		L/S
PF-6327	12	1/4"		L/S
PF-6340	8	5/16"		L/S
PF-6307	10	5/16"		L/S
PF-6308	12	5/16"		L/S
PF-6309	10	3/8"		L/S
PF-6310	12	3/8"		L/S
PF-6329	14	3/8"		S
PF-6330	15	3/8"		L
PF-6345	14	1/2"		S
PF-6312	15	1/2"		L
PF-6313	16	1/2"		S
PF-6331	18	1/2"		L
PF-6315	18	5/8"		L
PF-6316	20	5/8"		S
PF-6348	22	5/8"		L
PF-6349	18	3/4"		L
PF-6334	20	3/4"		S
PF-6317	22	3/4"		L
PF-6318	25	3/4"		S
PF-6333	25	1"		S
PF-6320	28	1"		L
PF-6321	30	1"		S
PF-6323	35	1.1/4"		L
PF-6324	38	1.1/4"		S
PF-6325	42	1.1/2"		L

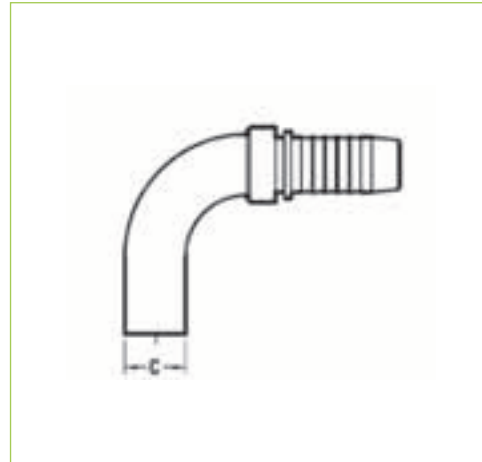
Nota. Material en inoxidable añadir al final de la referencia INOX.

- MANUEBAS
- TERMINALES
- MINIMEX
- TAPONES PROTECTORES
- CADENAS DE SEGURIDAD
- ADAPTADORES
- TUBOS DE ACERO
- RACORD DIN 2353
- ABRAZADERAS
- ENCHUFES HIDRÁULICOS
- VÁLVULAS HIDRÁULICAS
- BRIDAS SAE
- VÁLVULAS REGULADORAS DE CAUDAL
- MANÓMETROS NEUMÁTICOS E HIDRÁULICOS
- RACORES GIRATORIO
- KAMLOCK
- MAQUINARIA

SERIE

TERMINALES HIDRÁULICOS ESTANDAR

Espiga lisa 90°



Referencia	Tubo C (mm)	Manguera (in)	Serie
			L: Ligera S: Pesada
PF-8603	6	3/16"	L/S
PF-9000	6	1/4"	L/S
PF-9001	8	1/4"	L/S
PF-9005	10	1/4"	L/S
PF-9003	10	5/16"	L/S
PF-9008	12	5/16"	L/S
PF-9002	10	3/8"	L/S
PF-9004	12	3/8"	L/S
PF-9029	14	3/8"	S
PF-9007	15	1/2"	L
PF-9008	16	1/2"	S
PF-9015	18	5/8"	L
PF-9016	20	5/8"	S
PF-9017	22	3/4"	L
PF-9018	25	3/4"	S
PF-9020	28	1"	L
PF-9021	30	1"	S
PF-9023	35	1.1/4"	L
PF-9024	38	1.1/4"	S
PF-9025	42	1.1/2"	L

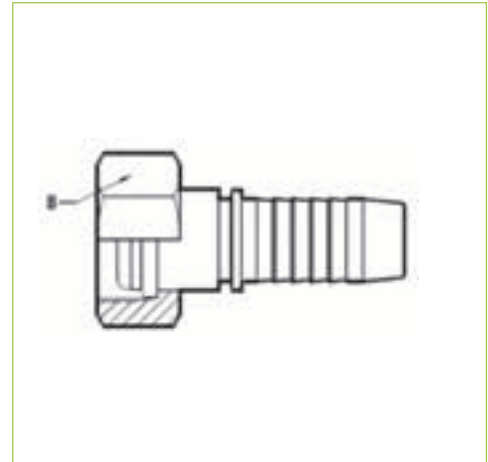
Nota. Material en inoxidable añadir al final de la referencia INOX.

- MANGUERAS
- TERMINALES
- MINIMEX
- TAPONES PROTECTORES
- CADENAS DE SEGURIDAD
- ADAPTADORES
- TUBOS DE ACERO
- RACORD DIN 2353
- ABRAZADERAS
- ENCHUFES HIDRÁULICOS
- VÁLVULAS HIDRÁULICAS
- BRIDAS SAE
- VÁLVULAS REGULADORAS DE CAUDAL
- MANÓMETROS, NEUMÁTICOS E HIDRÁULICOS
- RACORES GIRATORIO
- KAMLOCK
- MAQUINARIA

SERIE

TERMINALES HIDRÁULICOS ESTANDAR

Hembra métrica cono 24° y 60° serie ligera DKL-DKLL



Referencia	Rosca	Tubo (mm)	Manguera (in)	Hexágono A/F (mm)
PF-2601-60	M12x1.5	6	3/16"	14
PF-2604-60	M14x1.5	8	1/4"	17
PF-2628-60	M16x1.5	10	1/4"	19
PF-2605-60	M16x1.5	10	5/16"	19
PF-2607-60	M18x1.5	12	5/16"	22
PF-2608-60	M18x1.5	12	3/8"	22
PF-2642-60	M22x1.5	15	3/8"	27
PF-2612-60	M22x1.5	15	1/2"	27
PF-2616-60	M26x1.5	18	5/8"	32
PF-2631-60	M30x2	22	3/4"	36
PF-2623-60	M36x2	28	1"	41
PF-2624-60	M45x2	35	1.1/4"	50
PF-2625-60	M52x2	42	1.1/2"	60

DKLL

Referencia	Rosca	Manguera (in)	Hexágono A/F (mm)
PF-2650-60	M30x1.5	3/4"	36
PF-2652-60	M38x1.5	1"	46
PF-2654-60	M45x1.5	1.1/4"	55
PF-2656-60	M52x1.5	1.1/2"	60

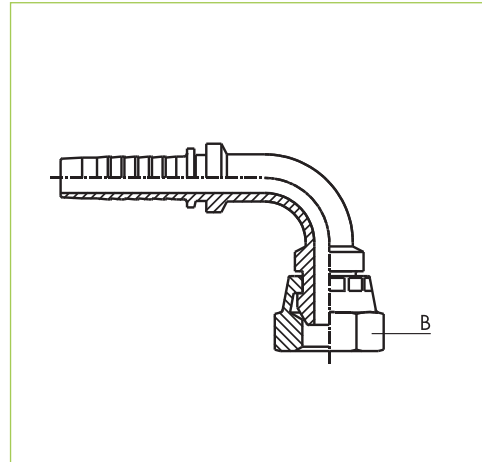
Nota. Material en inoxidable añadir al final de la referencia INOX.

- MANUEBAS
- TERMINALES
- MINIMEX
- TAPONES PROTECTORES
- CADENAS DE SEGURIDAD
- ADAPTADORES
- TUBOS DE ACERO
- RACORD DIN 2353
- ABRAZADERAS
- ENCHIFES HIDRÁULICOS
- VÁLVULAS HIDRÁULICAS
- BRIDAS SAE
- VÁLVULAS REGULADORAS DE CAUDAL
- MANÓMETROS NEUMÁTICOS E HIDRÁULICOS
- RACORES GIRATORIO
- KAMLOCK
- MAQUINARIA

SERIE

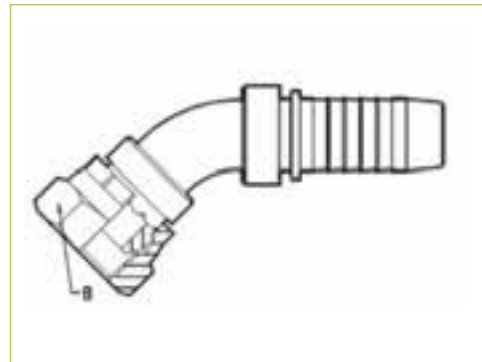
TERMINALES HIDRÁULICOS ESTANDAR

Codo métrico 90° cono 24° y 60° serie ligera DKL-90



Referencia	Rosca	Tubo (mm)	Manguera (in)	Hexágono A/F (mm)
PF-4104-60	M14x1.5	8	1/4"	17
PF-4128-60	M16x1.5	10	1/4"	19
PF-4105-60	M16x1.5	10	5/16"	19
PF-4108-60	M18x1.5	12	3/8"	22
PF-4112-60	M22x1.5	15	1/2"	27
PF-4116-60	M26x1.5	18	5/8"	32
PF-4131-60	M30x2	22	3/4"	36
PF-4123-60	M36x2	28	1"	41
PF-4124-60	M45x2	35	1.1/4"	50
PF-4125-60	M52x2	42	1.1/2"	60

Codo métrico 45° cono 24° y 60° serie ligera DKL-45



Referencia	Rosca	Tubo (mm)	Manguera (in)	Hexágono A/F (mm)
PF-2904-60	M14x1.5	8	1/4"	17
PF-2928-60	M16x1.5	10	1/4"	19
PF-2905-60	M16x1.5	10	5/16"	19
PF-2908-60	M18x1.5	12	3/8"	22
PF-2912-60	M22x1.5	15	1/2"	27
PF-2916-60	M26x1.5	18	5/8"	32
PF-2931-60	M30x2	22	3/4"	36
PF-2923-60	M36x2	28	1"	41
PF-2924-60	M45x2	35	1.1/4"	50
PF-2925-60	M52x2	42	1.1/2"	60

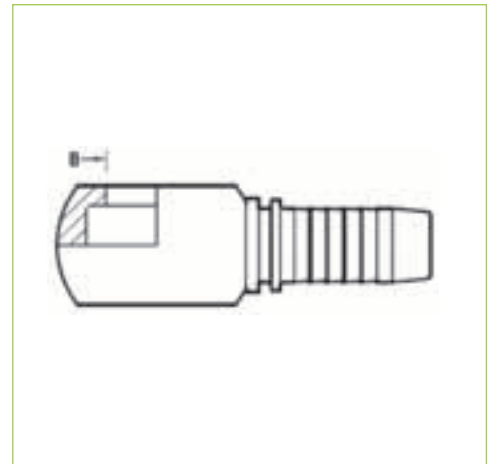
Nota. Material en inoxidable añadir al final de la referencia INOX.

- MANGUERAS
- TERMINALES
- MINIMEX
- TAPONES PROTECTORES
- CADENAS DE SEGURIDAD
- ADAPTADORES
- TUBOS DE ACERO
- RACORD DIN 2353
- ABRAZADERAS
- ENCHUFES HIDRÁULICOS
- VÁLVULAS HIDRÁULICAS
- BRIDAS SAE
- VÁLVULAS REGULADORAS DE CAUDAL
- MANÓMETROS, NEUMÁTICOS E HIDRÁULICOS
- RACORES GIRATORIO
- KAMLOCK
- MAQUINARIA

SERIE

TERMINALES HIDRÁULICOS ESTANDAR

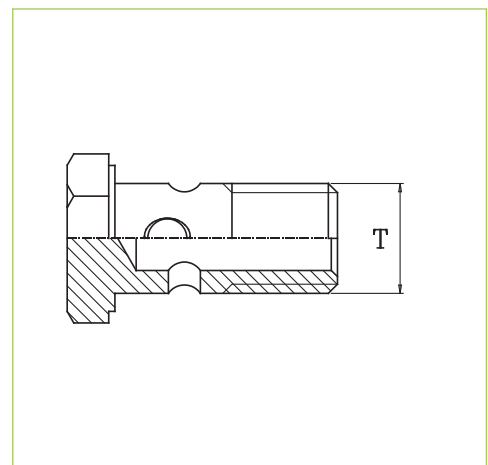
Esférico métrico RNM



Referencia	Esférico B	Manguera (in)
PF-4900	M10x1	3/16"
PF-4901	M12x1	3/16"
PF-4903	M12x1.5	1/4"
PF-4905	M14x1.5	1/4"
PF-4924	M18x1.5	1/4"
PF-4930	M18x1.5	5/16"
PF-4909	M14x1.5	3/8"
PF-4931	M16x1.5	3/8"
PF-4933	M18x1.5	3/8"
PF-4914	M18x1.5	1/2"
PF-4915	M20x1.5	1/2"
PF-4917	M22x1.5	1/2"
PF-4918	M22x1.5	5/8"
PF-4934	M26x1.5	3/4"
PF-4940	M30x1.5	1"

Tornillo métrico

Referencia	Rosca
VR-8	M8x1
VR-10	M10x1
VR-10x1.25	M10x1.25
VR-10x1.5	M10x1.5
VR-12	M12x1.5
VR-14	M14x1.5
VR-16	M16x1.5
VR-18	M18x1.5
VR-22	M22x1.5
VR-26	M26x1.5
VR-30	M30x1.5



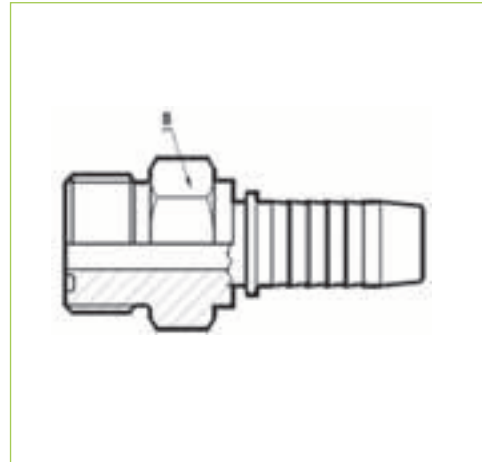
Nota. Material en inoxidable añadir al final de la referencia INOX.

- MANUEBAS
- TERMINALES
- MINIMEX
- TAPONES PROTECTORES
- CADENAS DE SEGURIDAD
- ADAPTADORES
- TUBOS DE ACERO
- RACORD DIN 2353
- ABRAZADERAS
- ENCHUFES HIDRÁULICOS
- VÁLVULAS HIDRÁULICAS
- BRIDAS SAE
- VÁLVULAS REGULADORAS DE CAUDAL
- MANÓMETROS NEUMÁTICOS E HIDRÁULICOS
- RACORES GIRATORIO
- KAMLOCK
- MAQUINARIA

SERIE

TERMINALES HIDRÁULICOS ESTANDAR

Macho ORFS AGO



Referencia	Rosca	Manguera (in)	Hexágono A/F (mm)	O-Ring
50A290-4-4	9/16-18 UNF	1/4"	17	7.65x1.78
50A290-6-6	11/16-16 UN	3/8"	19	9.25x1.78
50A290-8-6	13/16-16 UN	3/8"	22	12.42x1.78
50A290-8-8	13/16-16 UN	1/2"	22	12.42x1.78
50A290-10-8	1-14 4 UNS	1/2"	27	15.60x1.78
50A290-10-10	1-14 4 UNS	5/8"	27	15.60x1.78
50A290-12-10	1.3/16-12 UN	5/8"	32	18.77x1.78
50A290-12-12	1.3/16-12 UN	3/4"	32	18.77x1.78
50A290-16-12	1.7/16-12 UN	3/4"	41	23.52x1.78
50A290-16-16	1.7/16-12 UN	1"	41	23.52x1.78
50A290-20-20	1.11/16-12 UN	1.1/4"	46	29.87x1.78
50A290-24-24	2-12 UN	1.1/2"	55	37.82x1.78

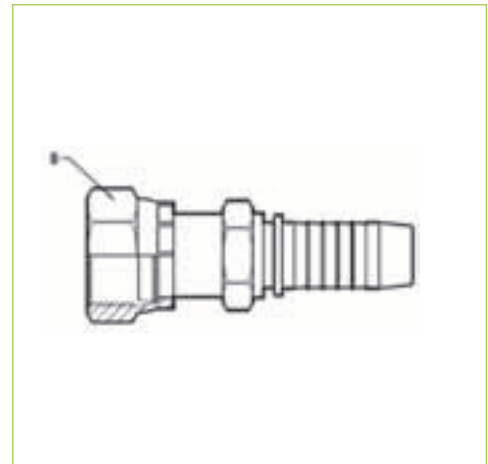
Nota. Material en inoxidable añadir al final de la referencia INOX.

- MANGUERAS
- TERMINALES
- MINIMEX
- TAPONES PROTECTORES
- CADENAS DE SEGURIDAD
- ADAPTADORES
- TUBOS DE ACERO
- RACORD DIN 2353
- ABRAZADERAS
- ENCHUFES HIDRÁULICOS
- VÁLVULAS HIDRÁULICAS
- BRIDAS SAE
- VÁLVULAS REGULADORAS DE CAUDAL
- MANÓMETROS, NEUMÁTICOS E HIDRÁULICOS
- RACORES GIRATORIO
- KAMLOCK
- MAQUINARIA

SERIE

TERMINALES HIDRÁULICOS ESTANDAR

Hembra ORFS



Referencia	Rosca	Manguera (in)	Hexágono A/F (mm)
A50A26-4-4	9/16-18 UNF	1/4"	19
A50A26-6-4	11/16-16 UN	1/4"	22
A50A26-6-6	11/16-16 UN	3/8"	22
A50A26-8-6	13/16-16 UN	3/8"	24
A50A26-8-8	13/16-16 UN	1/2"	24
A50A26-10-8	1-14 UNS	1/2"	30
A50A26-10-10	1-14 UNS	5/8"	30
A50A26-12-10	1.3/16-12 UN	5/8"	36
A50A26-12-12	1.3/16-12 UN	3/4"	36
A50A26-16-12	1.7/16-12 UN	3/4"	41
A50A26-16-16	1.7/16-12 UN	1"	41
A50A26-20-20	1.11/16-12 UN	1.1/4"	50
A50A26-24-24	2-12 UN	1.1/2"	60

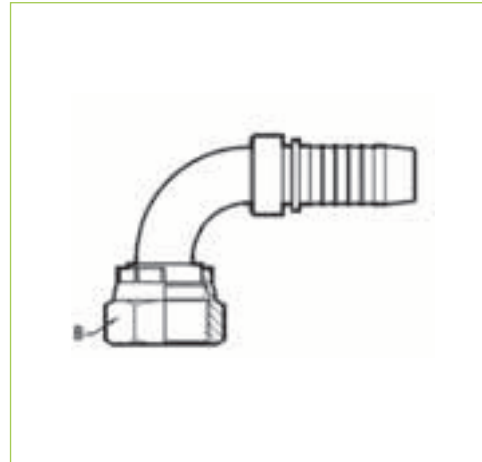
Nota. Material en inoxidable añadir al final de la referencia INOX.

- MANUEBAS
- TERMINALES
- MINIMEX
- TAPONES PROTECTORES
- CADENAS DE SEGURIDAD
- ADAPTADORES
- TUBOS DE ACERO
- RACORD DIN 2353
- ABRAZADERAS
- ENCHUFES HIDRÁULICOS
- VÁLVULAS HIDRÁULICAS
- BRIDAS SAE
- VÁLVULAS REGULADORAS DE CAUDAL
- MANÓMETROS NEUMÁTICOS E HIDRÁULICOS
- RACORES GIRATORIO
- KAMLOCK
- MAQUINARIA

SERIE

TERMINALES HIDRÁULICOS ESTANDAR

Codo ORFS 90°



Referencia	Rosca	Manguera (in)	Hexágono A/F (mm)
A50A28-4-4	9/16-18 UNF	1/4"	19
A50A28-6-4	11/16-16 UN	1/4"	22
A50A28-6-6	11/16-16 UN	3/8"	22
A50A28-8-6	13/16-16 UN	3/8"	24
A50A28-8-8	13/16-16 UN	1/2"	24
A50A28-10-8	1-14 UNS	1/2"	30
A50A28-10-10	1-14 UNS	5/8"	30
A50A28-12-10	1.3/16-12 UN	5/8"	36
A50A28-12-12	1.3/16-12 UN	3/4"	36
A50A28-16-12	1.7/16-12 UN	3/4"	41
A50A28-16-16	1.7/16-12 UN	1"	41
A50A28-20-20	1.11/16-12 UN	1.1/4"	50
A50A28-24-24	2-12 UN	1.1/2"	70

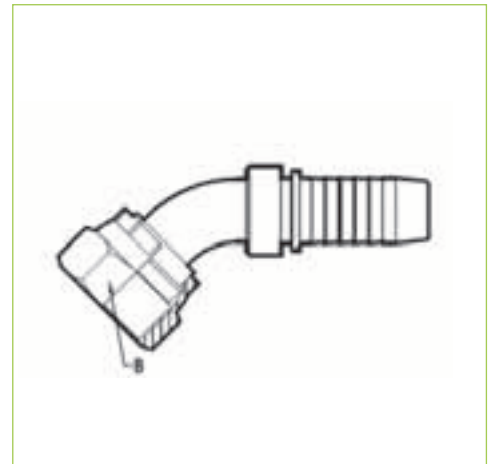
Nota. Material en inoxidable añadir al final de la referencia INOX.

- MANGUERAS
- TERMINALES
- MINIMEX
- TAPONES PROTECTORES
- CADENAS DE SEGURIDAD
- ADAPTADORES
- TUBOS DE ACERO
- RACORD DIN 2353
- ABRAZADERAS
- ENCHUFES HIDRÁULICOS
- VÁLVULAS HIDRÁULICAS
- BRIDAS SAE
- VÁLVULAS REGULADORAS DE CAUDAL
- MANÓMETROS, NEUMÁTICOS E HIDRÁULICOS
- RACORES GIRATORIO
- KAMLOCK
- MAQUINARIA

SERIE

TERMINALES HIDRÁULICOS ESTANDAR

Codo ORFS 45°



Referencia	Rosca	Manguera (in)	Hexágono A/F (mm)
A50A27-4-4	9/16-18 UNF	1/4"	19
A50A27-6-4	11/16-16 UN	1/4"	22
A50A27-6-6	11/16-16 UN	3/8"	22
A50A27-8-6	13/16-16 UN	3/8"	24
A50A27-8-8	13/16-16 UN	1/2"	24
A50A27-10-8	1-14 UNS	1/2"	30
A50A27-10-10	1-14 UNS	5/8"	30
A50A27-12-10	1.3/16-12 UN	5/8"	36
A50A27-12-12	1.3/16-12 UN	3/4"	36
A50A27-16-12	1.7/16-12 UN	3/4"	41
A50A27-16-16	1.7/16-12 UN	1"	41
A50A27-20-20	1.11/16-12 UN	1.1/4"	50
A50A27-24-24	2-12 UN	1.1/2"	70

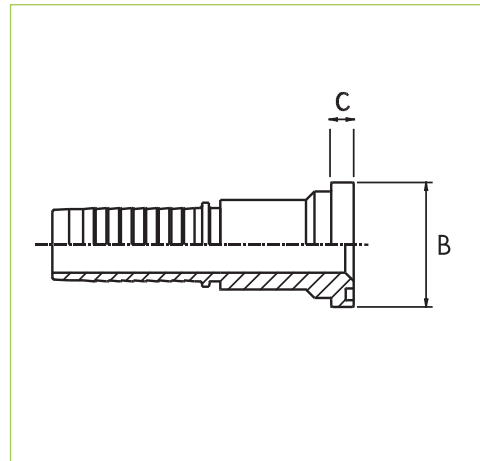
Nota. Material en inoxidable añadir al final de la referencia INOX.

- MAQUINARIA
- KAMLOCK
- BACORES GIRATORIO
- MANÓMETROS NEUMÁTICOS E HIDRÁULICOS
- VÁLVULAS REGULADORAS DE CAUDAL
- BRIDAS SAE
- VÁLVULAS HIDRÁULICAS
- ENCHIFES HIDRÁULICOS
- ABRAZADERAS
- RACORD DIN 2353
- TUBOS DE ACERO
- ADAPTADORES
- CADENAS DE SEGURIDAD
- TAPONES PROTECTORES
- MINIMEX
- TERMINALES
- MANGUERAS

SERIE

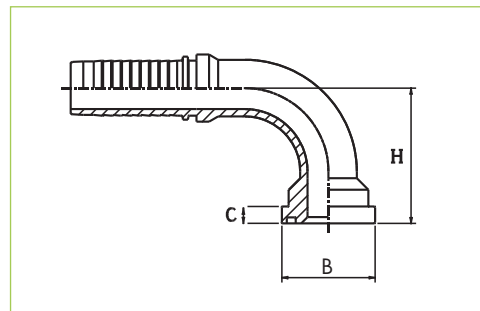
TERMINALES HIDRÁULICOS ESTANDAR

**Brida recta SAE 3000
(Code 61)**



Referencia	Brida B		Manguera (in)	Altura Brida
	(in)	(mm)		
PF-4601-3	1/2	30.2	1/2"	6.5
PF-4602-3	3/4	38.1	1/2"	6.5
PF-4603-3	3/4	38.1	3/4"	6.5
PF-4604-3	1	44.5	3/4"	8
PF-4606-3	1	44.5	1"	8
PF-4607-3	1.1/4	50.8	1"	8
PF-4609-3	1.1/4	50.8	1.1/4"	8
PF-4610-3	1.1/2	60.3	1.1/4"	8
PF-4611-3	1.1/2	60.3	1.1/2"	8
PF-4612-3	2	71.4	1.1/2"	9.5
PF-4613-3	2	71.4	2"	9.5

**Brida 90° SAE 3000
(Code 61)**



Referencia	Brida		Manguera (in)	Altura Brida (mm)
	(in)	(mm)		
PF-4801-3	1/2	30.2	1/2"	6.5
PF-4802-3	3/4	38.1	1/2"	6.5
PF-4803-3	3/4	38.1	3/4"	6.5
PF-4804-3	1	44.5	3/4"	8
PF-4806-3	1	44.5	1"	8
PF-4807-3	1.1/4	50.8	1"	8
PF-4809-3	1.1/4	50.8	1.1/4"	8
PF-4810-3	1.1/2	60.3	1.1/4"	8
PF-4811-3	1.1/2	60.3	1.1/2"	8
PF-4812-3	2	71.4	1.1/2"	9.5
PF-4813-3	2	71.4	2"	9.5

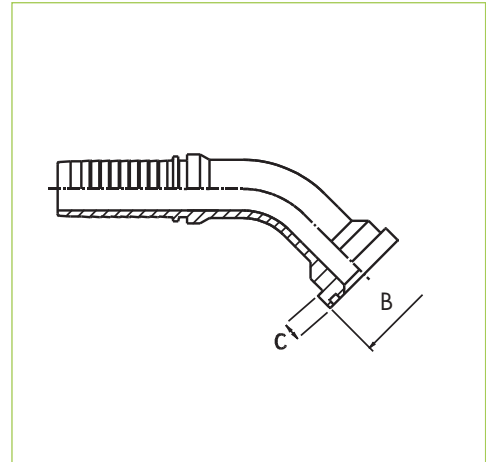
Nota. Material en inoxidable añadir al final de la referencia INOX.

- MANGUERAS
- TERMINALES
- MINIMEX
- TAPONES PROTECTORES
- CADENAS DE SEGURIDAD
- ADAPTADORES
- TUBOS DE ACERO
- RACORD DIN 2353
- ABRAZADERAS
- ENCHUFES HIDRÁULICOS
- VÁLVULAS HIDRÁULICAS
- BRIDAS SAE
- VÁLVULAS REGULADORAS DE CAUDAL
- MANÓMETROS, NEUMÁTICOS E HIDRÁULICOS
- RACORES GIRATORIO
- KAMLOCK
- MAQUINARIA

SERIE

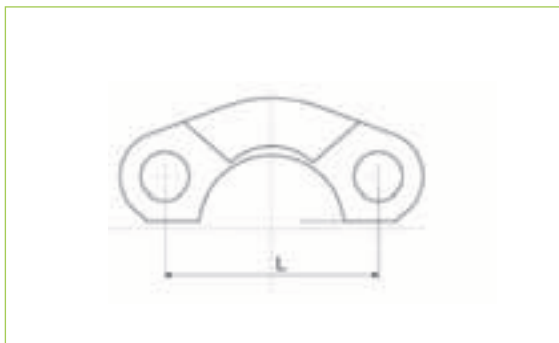
TERMINALES HIDRÁULICOS ESTANDAR

Brida 45° SAE 3000 (Code 61)

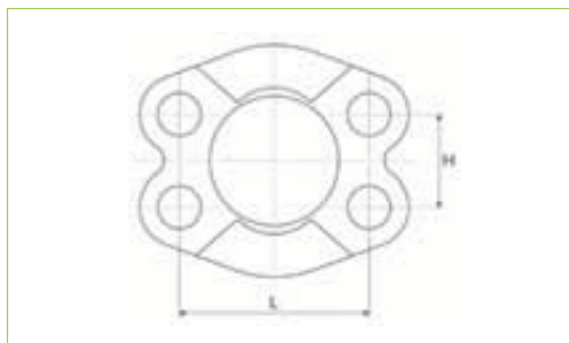


Referencia	Brida B		Manguera (in)	Altura Brida
	(in)	(mm)		
PF-4701-3	1/2	30.2	1/2"	6.5
PF-4702-3	3/4	38.1	1/2"	6.5
PF-4703-3	3/4	38.1	3/4"	6.5
PF-4704-3	1	44.5	3/4"	8
PF-4706-3	1	44.5	1"	8
PF-4707-3	1.1/4	50.8	1"	8
PF-4709-3	1.1/4	50.8	1.1/4"	8
PF-4710-3	1.1/2	60.3	1.1/4"	8
PF-4711-3	1.1/2	60.3	1.1/2"	8
PF-4712-3	2	71.4	1.1/2"	9.5
PF-4713-3	2	71.4	2"	9.5

Semibrida 3000 P.S.I.



Brida entera 3000 P.S.I.



Referencia	Brida	L (mm)
SF-3002	3/4	47.6
SF-3003	1	52.4
SF-3004	1.1/4	58.7
SF-3005	1.1/2	69.9
SF-3006	2	77.8

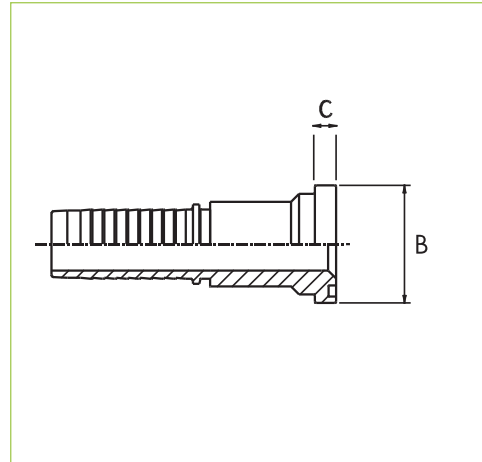
Referencia	Brida	L (mm)	H (mm)
SI-3002	3/4	47.6	22.2
SI-3003	1	52.4	26.2
SI-3004	1.1/4	58.7	30.2
SI-3005	1.1/2	69.9	35.8
SI-3006	2	77.8	42.8

Nota. Material en inoxidable añadir al final de la referencia INOX.

SERIE

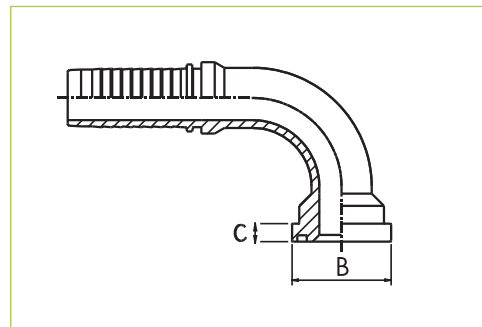
TERMINALES HIDRÁULICOS ESTANDAR

Brida recta SAE 6000 (Code 62)



Referencia	Brida B		Manguera (in)	Altura Brida (mm)
	(in)	(mm)		
PF-4601-6	1/2	31.7	1/2"	8
PF-4602-6	3/4	41.3	1/2"	9
PF-4603-6	3/4	41.3	3/4"	9
PF-4604-6	1	47.6	3/4"	9.5
PF-4606-6	1	47.6	1"	9.5
PF-4607-6	1.1/4	54.0	1"	10.5
PF-4609-6	1.1/4	54.0	1.1/4"	10.5
PF-4610-6	1.1/2	63.5	1.1/4"	12.5
PF-4611-6	1.1/2	63.5	1.1/2"	12.5
PF-4612-6	2	79.4	1.1/2"	12.5
PF-4613-6	2	79.4	2"	12.5

Brida 90° SAE 6000 (Code 62)



Referencia	Brida B		Manguera (in)	Altura Brida (mm)
	(in)	(mm)		
PF-4801-6	1/2	31.7	1/2"	8
PF-4802-6	3/4	41.3	1/2"	9
PF-4803-6	3/4	41.3	3/4"	9
PF-4804-6	1	47.6	3/4"	9.5
PF-4806-6	1	47.6	1"	9.5
PF-4807-6	1.1/4	54.0	1"	10.5
PF-4809-6	1.1/4	54.0	1.1/4"	10.5
PF-4810-6	1.1/2	63.5	1.1/4"	12.5
PF-4811-6	1.1/2	63.5	1.1/2"	12.5
PF-4812-6	2	79.4	1.1/2"	12.5
PF-4813-6	2	79.4	2"	12.5

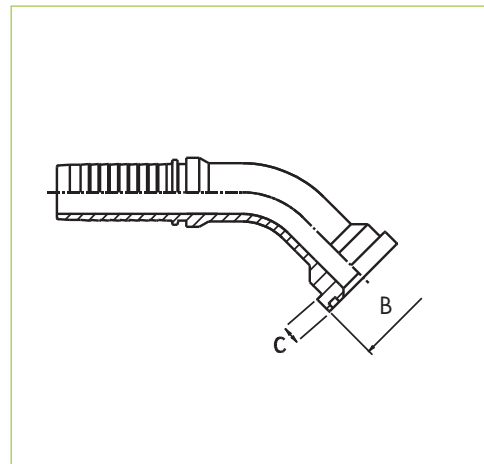
Nota. Material en inoxidable añadir al final de la referencia INOX.

- MANGUERAS
- TERMINALES
- MINIMEX
- TAPONES PROTECTORES
- CADENAS DE SEGURIDAD
- ADAPTADORES
- TUBOS DE ACERO
- RACORD DIN 2353
- ABRAZADERAS
- ENCHUFES HIDRÁULICOS
- VÁLVULAS HIDRÁULICAS
- BRIDAS SAE
- VÁLVULAS REGULADORAS DE CAUDAL
- MANÓMETROS, NEUMÁTICOS E HIDRÁULICOS
- RACORES GIRATORIO
- KAMLOCK
- MAQUINARIA

SERIE

TERMINALES HIDRÁULICOS ESTANDAR

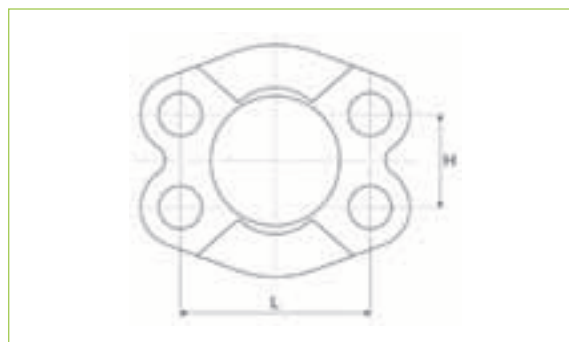
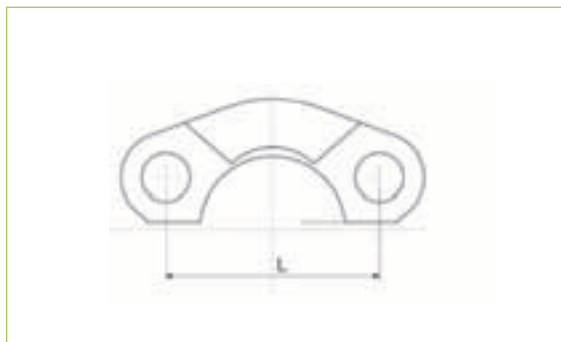
**Brida 45° SAE 6000
(Code 62)**



Referencia	Brida B		Manguera (in)	Altura Brida
	(in)	(mm)		
PF-4701-6	1/2	31.7	1/2"	8
PF-4702-6	3/4	41.3	1/2"	9
PF-4703-6	3/4	41.3	3/4"	9
PF-4704-6	1	47.6	3/4"	9.5
PF-4706-6	1	47.6	1"	9.5
PF-4707-6	1.1/4	54	1"	10.5
PF-4709-6	1.1/4	54	1.1/4"	10.5
PF-4710-6	1.1/2	63.5	1.1/4"	12.5
PF-4711-6	1.1/2	63.5	1.1/2"	12.5
PF-4712-6	2	79.4	1.1/2"	12.5
PF-4713-6	2	79.4	2"	12.5

Semibrida 6000 P.S.I.

Brida entera 6000 P.S.I.



Referencia	Brida	L (mm)
SF-6001	1/2	40.5
SF-6002	3/4	50.8
SF-6003	1	57.2
SF-6004	1.1/4	66.7
SF-6005	1.1/2	79.4
SF-6006	2	96.8

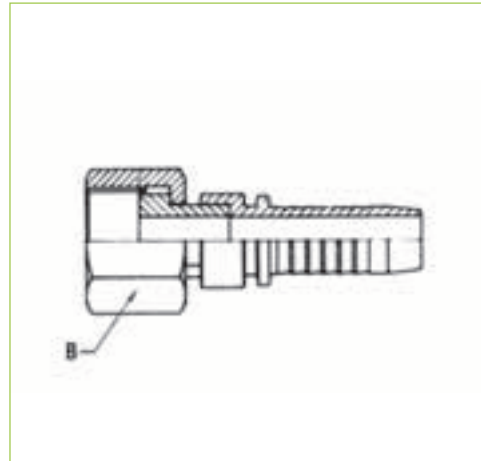
Referencia	Brida	L (mm)	H (mm)
SI-6001	1/2	40.5	18.2
SI-6002	3/4	50.8	23.8
SI-6003	1	57.2	27.8
SI-6004	1.1/4	66.7	31.8
SI-6005	1.1/2	79.4	36.6
SI-6006	2	96.8	44.4

Nota. Material en inoxidable añadir al final de la referencia INOX.

SERIE

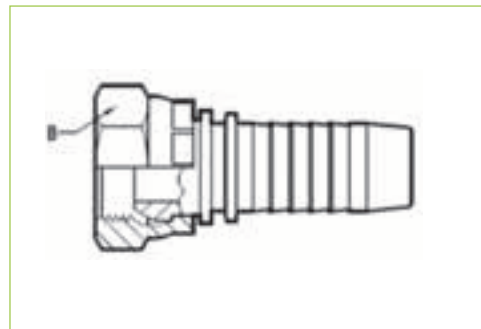
TERMINALES HIDRÁULICOS ESTANDAR

Hembra CO₂



Referencia	Rosca	Manguera (in)	Hexágono A/F (mm)
Y11072-5	21.7x1.814	5/16"	27
Y11072-6	21.7x1.814	3/8"	27
Y11072-8	21.7x1.814	1/2"	27

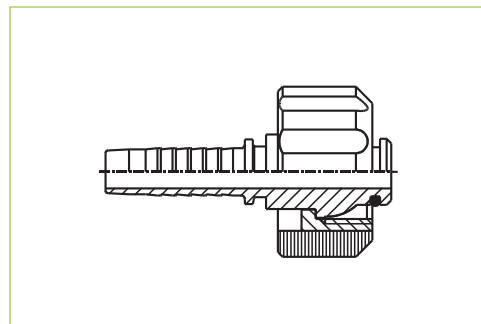
Hembra NPSM



Referencia	Rosca	Manguera (in)	Hexágono A/F (mm)
PF-2302-NPS	NPSM 1/4	3/16"	19
PF-2303-NPS	NPSM 1/4	1/4"	19
PF-2307-NPS	NPSM 3/8	3/8"	22
PF-2309-NPS	NPSM 1/2	1/2"	27

Hembra hidrolavadora

Referencia	Rosca	Manguera (in)
KARCHER 1/4	M22x1.5	1/4"
KARCHER 5/16	M22x1.5	5/16"
KARCHER 3/8	M22x1.5	3/8"



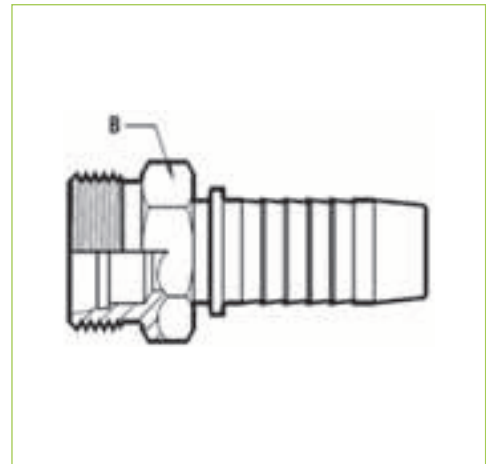
Nota. Material en inoxidable añadir al final de la referencia INOX.

- MANGUERAS
- TERMINALES
- MINIMEX
- TAPONES PROTECTORES
- CADENAS DE SEGURIDAD
- ADAPTADORES
- TUBOS DE ACERO
- RACORD DIN 2353
- ABRAZADERAS
- ENCHUFES HIDRÁULICOS
- VÁLVULAS HIDRÁULICAS
- BRIDAS SAE
- VÁLVULAS REGULADORAS DE CAUDAL
- MANÓMETROS, NEUMÁTICOS E HIDRÁULICOS
- RACORES GIRATORIO
- KAMLOCK
- MAQUINARIA

SERIE

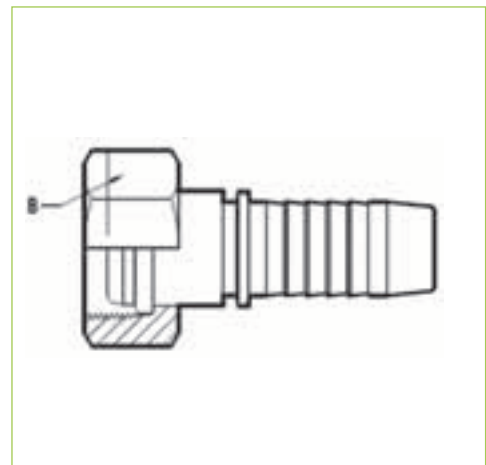
TERMINALES HIDRÁULICOS ESTANDAR

Macho métrico tubo pulgada (GAZ)



Referencia	Rosca	Tubo (mm)	Manguera (in)	Hexágono A/F (mm)
PF-6214	M24x1.5	16.75	1/2	24
PF-6216	M30x1.5	21.25	5/8	30
PF-6219	M36x1.5	26.75	3/4	36
PF-6222	M45x1.5	33.5	1"	46

Hembra métrica tubo pulgadas (GAZ)



Referencia	Rosca	Tubo (mm)	Manguera (in)	Hexágono A/F (mm)
PF-2614-S	M24x1.5	16.75	1/2	30
PF-2618-S	M30x1.5	21.25	5/8	36
PF-2620-S	M36x1.5	26.75	3/4	46
PF-2645-S	M45x1.5	33.5	1"	55

Nota. Material en inoxidable añadir al final de la referencia INOX.

MANGUERAS

TERMINALES

MINIMEX

TAPONES PROTECTORES

CADENAS DE SEGURIDAD

ADAPTADORES

TUBOS DE ACERO

RACORD DIN 2353

ABRAZADERAS

ENCHUFES HIDRÁULICOS

VÁLVULAS HIDRÁULICAS

BRIDAS SAE

VÁLVULAS REGULADORAS DE CAUDAL

MANÓMETROS NEUMÁTICOS E HIDRÁULICOS

RACORES GIRATORIO

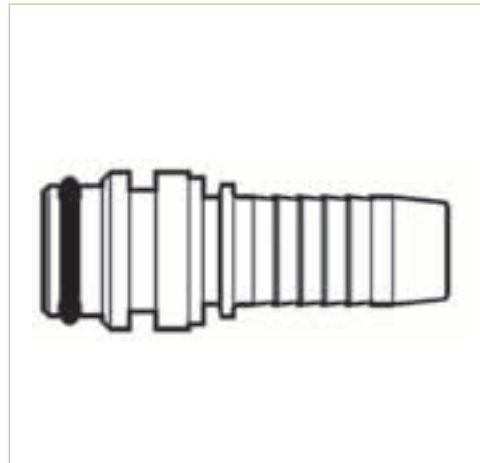
KAMLOCK

MAQUINARIA

SERIE

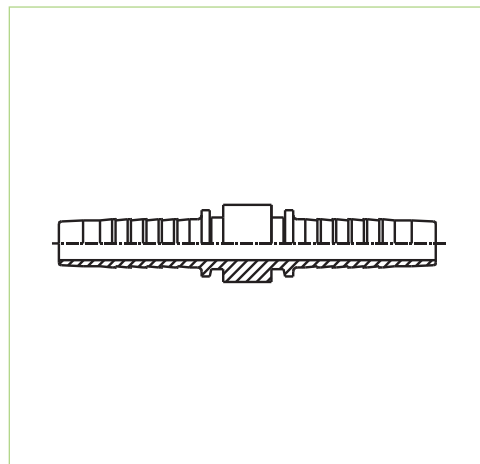
TERMINALES HIDRÁULICOS ESTANDAR

Macho Stecko STN



Referencia	Tamaño	Manguera (in)
LX04RM04-638	1/4	1/4"
LX06RM06-638	3/8	3/8"
LX08RM08-638	1/2	1/2"
LX12RM12-638	3/4	3/4"
LX16RM16-638	1	1"
LX20RM20-638	1.1/4	1.1/4"

Unión manguera



Referencia	Manguera (in)
PF-6403	3/16"
PF-6404	1/4"
PF-6405	5/16"
PF-6406	3/8"
PF-6408	1/2"
PF-6410	5/8"
PF-6412	3/4"
PF-6416	1"
PF-6420	1 1/4"

Nota. Material en inoxidable añadir al final de la referencia INOX.

MANGUERAS

TERMINALES

MINIMEX

TAPONES PROTECTORES

CADENAS DE SEGURIDAD

ADAPTADORES

TUBOS DE ACERO

RACORD DIN 2353

ABRAZADERAS

ENCHUFES HIDRÁULICOS

VÁLVULAS HIDRÁULICAS

BRIDAS SAE

VÁLVULAS REGULADORAS DE CAUDAL

MANÓMETROS, NEUMÁTICOS E HIDRÁULICOS

RACORES GIRATORIO

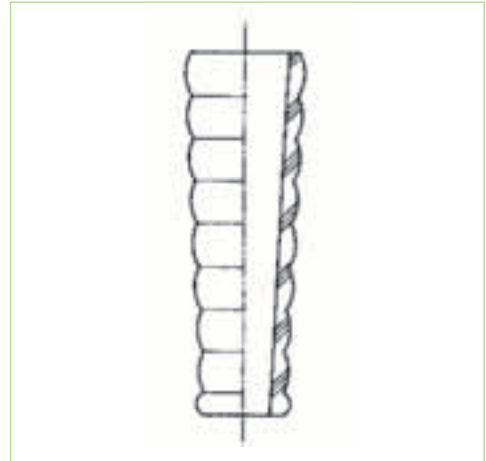
KAMLOCK

MAQUINARIA

SERIE

**TERMINALES HIDRÁULICOS
ESTANDAR**

Manopla



Referencia	d	D	L	Color
Manopla-16	16	25	99	Negro/Azul
Manopla-17	17	25	99	Negro/Azul
Manopla-18	18	34	134	Negro/Azul
Manopla-21	21	34	134	Negro/Azul
Manopla-23	23	34	134	Negro/Azul

- MANGUERAS
- TERMINALES
- MINIMEX
- TAPONES PROTECTORES
- CADENAS DE SEGURIDAD
- ADAPTADORES
- TUBOS DE ACERO
- RACORD DIN 2353
- ABRAZADERAS
- ENCHUFES HIDRÁULICOS
- VÁLVULAS HIDRÁULICAS
- BRIDAS SAE
- VÁLVULAS REGULADORAS DE CAUDAL
- MANÓMETROS, NEUMÁTICOS E HIDRÁULICOS
- RACORES GIRATORIO
- KAMLOCK
- MAQUINARIA