

SERIE

VALVULAS REGULADORAS DE CAUDAL



Válvula de regulación bidireccional en línea

Referencia	Rosca (BSP)	Pmax (bar)
FT 257/2-18	1/8	400
FT 257/2-14	1/4	400
FT 257/2-38	3/8	400
FT 257/2-12	1/2	400
FT 257/2-34	3/4	400
FT 257/2-1	1	320
FT 257/2-114	1.1/4	320
FT 257/2-112	1.1/2	320
FT 257/2-2	2	320



Válvula de regulación unidireccional en línea

Referencia	Rosca (BSP)	Pmax (bar)
FT 257/5-18	1/8	400
FT 257/5-14	1/4	400
FT 257/5-38	3/8	400
FT 257/5-12	1/2	400
FT 257/5-34	3/4	400
FT 257/5-1	1	320
FT 257/5-114	1.1/4	320
FT 257/5-112	1.1/2	320
FT 257/5-2	2	320



Válvula de regulación bidireccional 90° en línea

Referencia	Rosca (BSP)	Pmax (bar)
FT 258/2-18	1/8	400
FT 258/2-14	1/4	400
FT 258/2-38	3/8	400
FT 258/2-12	1/2	400
FT 258/2-34	3/4	400



Válvula unidireccional en línea

Referencia	Rosca (BSP)	Pmax (bar)
FT 257/6-18	1/8	400
FT 257/6-14	1/4	400
FT 257/6-38	3/8	400
FT 257/6-12	1/2	400
FT 257/6-34	3/4	400
FT 257/6-1	1	320
FT 257/6-114	1.1/4	320
FT 257/6-112	1.1/2	320
FT 257/6-2	2	320

- MANGUERAS
- TERMINALES
- MINIMEX
- TAPONES PROTECTORES
- CADENAS DE SEGURIDAD
- ADAPTADORES
- TUBOS DE ACERO
- RACORD DIN 2353
- ABRAZADERAS
- ENCHIFES HIDRAULICOS
- VALVULAS HIDRAULICAS
- BRIDAS SAE
- VALVULAS REGULADORAS DE CAUDAL
- MANÓMETROS NEUMÁTICOS E HIDRAULICOS
- RACORES GIRATORIO
- KAMLOCK
- MAQUINARIA

SERIE

VALVULAS REGULADORAS DE CAUDAL



Válvula de regulación bidireccional de cartucho

Referencia	Rosca (BSP)	Pmax (bar)
FT 267/2-18	1/8	320
FT 267/2-14	1/4	320
FT 267/2-38	3/8	320
FT 267/2-12	1/2	320
FT 267/2-34	3/4	320
FT 267/2-1	1	320



Válvula de regulación unidireccional de cartucho

Referencia	Rosca (BSP)	Pmax (bar)
FT 267/5-18	1/8	320
FT 267/5-14	1/4	320
FT 267/5-38	3/8	320
FT 267/5-12	1/2	320
FT 267/5-34	3/4	320
FT 267/5-1	1	320



Válvula de regulación bidireccional en línea de latón

Referencia	Rosca (BSP)	Pmax (bar)
FT1251/2-01-18	1/8	210
FT1251/2-01-14	1/4	210
FT1251/2-01-38	3/8	210
FT1251/2-01-12	1/2	210
FT1251/2-01-34	3/4	210



Válvula de regulación unidireccional en línea de latón

Referencia	Rosca (BSP)	Pmax (bar)
FT1251/5-01-14	1/4	210
FT1251/5-01-38	3/8	210
FT1251/5-01-12	1/2	210
FT1251/5-01-34	3/4	210

MANGUERAS

TERMINALES

MINIMEX

TAPONES PROTECTORES

CADENAS DE SEGURIDAD

ADAPTADORES

TUBOS DE ACERO

RACORD DIN 2353

ABRAZADERAS

ENCHUFES HIDRÁULICOS

VALVULAS HIDRÁULICAS

BRIDAS SAE

VALVULAS REGULADORAS DE CAUDAL

MANÓMETROS, NEUMÁTICOS E HIDRÁULICOS

RACORES GIRATORIO

KAMLOCK

MAQUINARIA

SERIE

VALVULAS REGULADORAS DE CAUDAL



Protector manómetro en línea

Referencia	Rosca (BSP)
FT 290-14	1/4
FT 290-12	1/2



Protector para manómetro a 90°

Referencia	Rosca (BSP)
FT 291-14	1/4



Protector para manómetro con pulsador

Referencia	Rosca (BSP)
FT 292-14	1/4
FT 292-12	1/2



Protector para manómetro con pulsador montaje panel

Referencia
FT 293

MANGUERAS

TERMINALES

MINIMEX

TAPONES PROTECTORES

CADENAS DE SEGURIDAD

ADAPTADORES

TUBOS DE ACERO

RACORD DIN 2353

ABRAZADERAS

ENCHUFES HIDRÁULICOS

VÁLVULAS HIDRÁULICAS

BRIDAS SAE

VÁLVULAS REGULADORAS DE CAUDAL

MANÓMETROS NEUMÁTICOS E HIDRÁULICOS

RACORES GIRATORIO

KAMLOCK

MAQUINARIA

SERIE

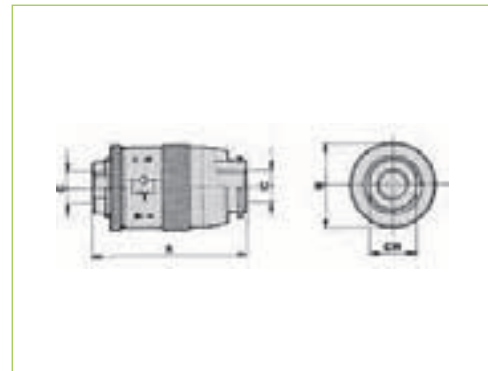
VALVULAS REGULADORAS DE CAUDAL



Conector

Referencia	Rosca macho	Rosca hembra
FT 299-88	1/8	1/8
FT 299-44	1/4	1/4
FT 299-42	1/2	1/4
FT 299-24	1/4	1/2
FT 299-22	1/2	1/2

Regulador tipo piña



Referencia	C	Flujo l/min	Pmax		A mm	B mm	CH mm
			bar	psi			
VSU-04	1/4"	12	350	5000	62	34	19
VSU-06	3/8"	30	350	5000	72	40	24
VSU-08	1/2"	45	350	5000	80	46	30
VSU-12	3/4"	85	300	4350	100	54	36
VSU-16	1"	100	300	4350	115	66	41
VSU-20	1.1/4"	150	250	3600	135	82	55
VSU-24	1.1/2"	220	250	3600	150	93	60

MANGUERAS

TERMINALES

MINIMEX

TAPONES PROTECTORES

CADENAS DE SEGURIDAD

ADAPTADORES

TUBOS DE ACERO

RACORD DIN 2353

ABRAZADERAS

ENCHUFES HIDRÁULICOS

VÁLVULAS HIDRÁULICAS

BRIDAS SAE

VÁLVULAS REGULADORAS DE CAUDAL

MANÓMETROS, NEUMÁTICOS E HIDRÁULICOS

RACORES GIRATORIO

KAMLOCK

MAQUINARIA