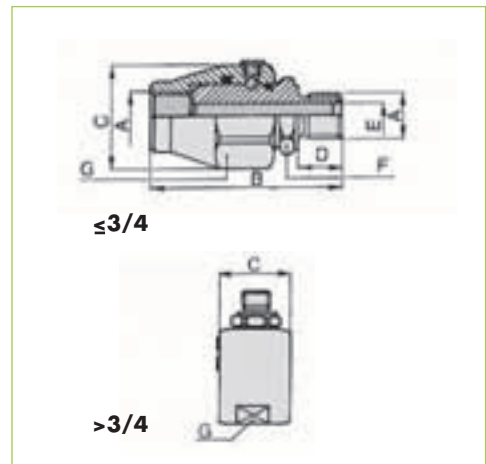


SERIE

RACORD GIRATORIO

Racord giratorio linea



Referencia	A (BSP)	B (mm)	C (mm)	D (mm)	E (mm)	F (mm)	G (mm)	Pmax en rotación (bar)	Pmax estática (bar)
RGL 04	1/4	61	33	11	6.5	19	30	200	400
RGL 06	3/8	66	37	14	9.0	24	34	200	400
RGL 08	1/2	70	42	15	12.0	27	36	150	300
RGL 12	3/4	79	50	19	16.0	34	45	150	300
RGL 16	1	90	Ø 55	21	20.0	41	50	100	300
RGL 20	1.1/4	101	Ø 60	24	28.0	50	55	100	300
RGL 24	1.1/2	110	Ø 70	25	34.0	55	65	80	300
RGL 32	2	118	Ø 85	27	44.0	65	75	50	250
RGL 40	2.1/2	138	Ø 98	30	58.0	80	90	50	250

Este racord giratorio está diseñado para ser montado en una manguera y un componente rígido con el objeto de permutar y compensar rotaciones ocasionales previniendo daños a la manguera. La rotación de esta junta giratoria está basado sobre una o dos coronas de bolas radiales (una corona hasta el tamaño de 1/2 incluido).

Temperatura: -20° C/+110° C

Importante: No es idóneo para rotación continua o rápida.

MANGUERAS

TERMINALES

MINIMEX

TAPONES PROTECTORES

CADERNAS DE SEGURIDAD

ADAPTADORES

TUBOS DE ACERO

RACORD DIN 2353

ABRAZADERAS

ENCHIFES HIDRÁULICOS

VÁLVULAS HIDRÁULICAS

BRIDAS SAE

VÁLVULAS REGULADORAS DE CAUDAL

MANÓMETROS NEUMÁTICOS E HIDRÁULICOS

RACORES GIRATORIO

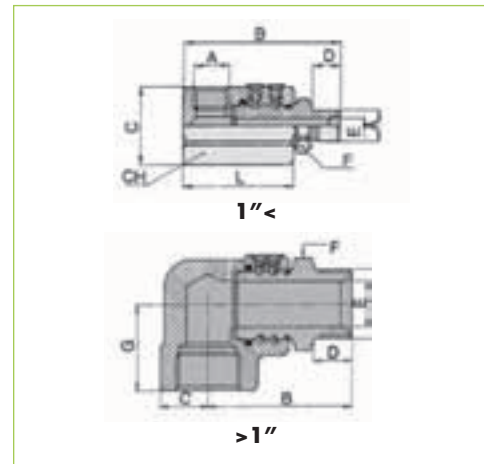
KAMLOCK

MAQUINARIA

SERIE

RACORD GIRATORIO

Racord giratorio 90°



Referencia	A (BSP)	B (mm)	C (mm)	D (mm)	E (mm)	F (mm)	G (mm)	CH (mm)	Pmax en rotación (bar)	Pmax estática (bar)
RG90-04	1/4	69	30.5	11	6.5	19	58	30	200	400
RG90-06	3/8	78	41.5	14	9.0	24	63	36	200	400
RG90-08	1/2	86	44	15	12.0	27	68.5	38	150	300
RG90-12	3/4	99	58	19	16.0	34	79.0	50	150	300
RG90-16	1	113	60.0	21	20.0	41	90.0	60	100	300
RG90-20	1.1/4	92	31.5	24	28.0	50	56.5		100	300
RG90-24	1.1/2	104	38	25	34.0	55	62.0		80	300
RG90-32	2	111	45	27	44.0	65	67.0		50	250
RG90-40	2.1/2	135	55	30	58.0	80	83.0		50	250

Este racord giratorio RG 90 está diseñado para ser montado entre una manguera y un componente rígido con el objeto de permitir y compensar rotaciones ocasionales previniendo daños a la manguera. La rotación de esta junta rotativa está basada en una o dos coronas de bolas radiales (una corona hasta el tamaño de 1/2 incluido).

Temperatura: -20° C/+110° C

Importante: La junta RG 90 no es idónea para rotación continua o rápida.

- MANGUERAS
- TERMINALES
- MINIMEX
- TAPONES PROTECTORES
- CADENAS DE SEGURIDAD
- ADAPTADORES
- TUBOS DE ACERO
- RACORD DIN 2353
- ABRAZADERAS
- ENCHUFES HIDRÁULICOS
- VÁLVULAS HIDRÁULICAS
- BRIDAS SAE
- VÁLVULAS REGULADORAS DE CAUDAL
- MANÓMETROS, NEUMÁTICOS E HIDRÁULICOS
- RACORES GIRATORIO
- KAMLOCK
- MAQUINARIA