












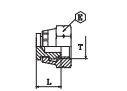

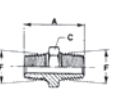















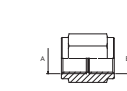



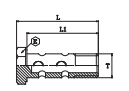








SERIE

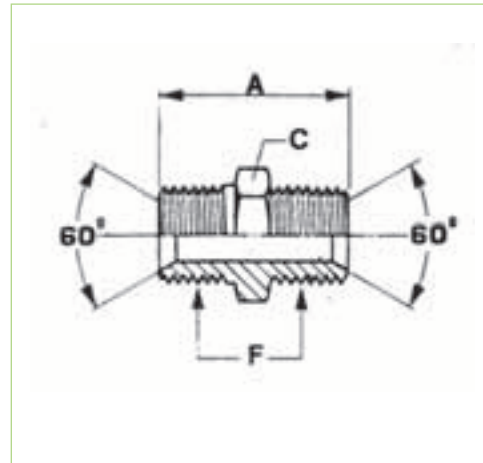
ADAPTADORES

Macho/macho BSPP cono 60° BSPT							
	S802/S812	S840/C840	S880	S965	S855	S985	S845-C845
Tapones							
	S970	S975	S850	S996	S989		
Macho/macho BSPT							
	S830	S983	S995				
Hembras giratorias BSP cono 60°							
	S800	S835					
Unión hembra giratoria/macho BSP cono 60°							
	S942	S944					
							
S940	S941	S950/C950	S955/C955	S951			
Reducciones/ alargadera							
	S960/C960						
Uniones hembras fijas							
	S816	S820					
Accesorios BSP Arandelas							
	S900	S920	S905	S813	C813		
Soldable							
	S986	S987	S990/VR	D990	S997	S998	
							
	S988	S994	S991	S999			

SERIE

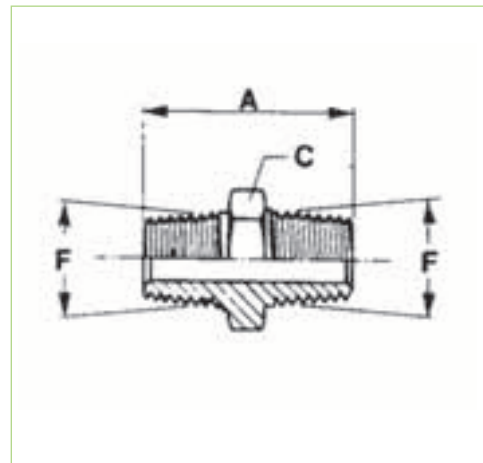
ADAPTADORES

**Unión macho BSPP/
Macho BSPP cono 60°**



Referencia			F BSPP	A mm	C mm	PN (bar)	Pmax (bar)
S802	10	10G	1/8-28	20	14	350	500
S802	13	13G	1/4-19	30	19	350	500
S802	17	17G	3/8-19	35	22	350	500
S802	21	21G	1/2-14	38	27	200	260
S802	22	22G	5/8-14	42	27	200	260
S802	26	26G	3/4-14	45	32	200	260
S802	33	33G	1-11	46	40	120	180
S802	42	42G	1.1/4-11	60	50	105	150
S802	48	48G	1.1/2-11	63	55	105	150
S802	66	66G	2-11	64	70	70	90
S802	78	78G	2.1/2-11	65	85	70	90
S802	90	90G	3-11	65	100	70	90

**Unión macho BSPT/
Macho BSPT**



Referencia			F BSPT	A (mm)	C (mm)	PN (bar)	Pmax (bar)
S800	10	10G	1/8-20	29	13	350	500
S800	13	13G	1/4-19	38	16	350	500
S800	17	17G	3/8-14	42	19	350	500
S800	21	21G	1/2-14	51	22	200	260
S800	26	26G	3/4-14	55	27	200	260
S800	33	33G	1-11	63	35	120	180
S800	42	42G	1.1/4-11	68	46	105	150
S800	48	48G	1.1/2-11	70	50	105	150
S800	66	66G	2-11	73	63	70	90

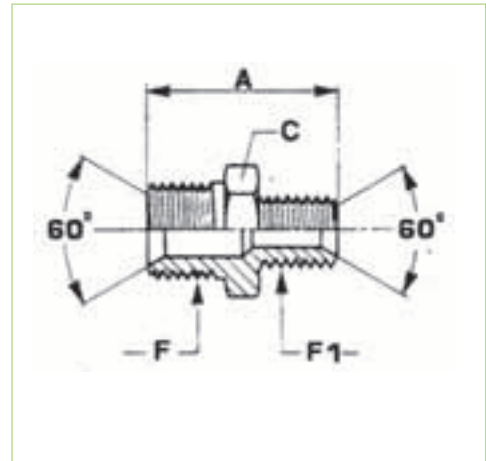
Nota. Material en inoxidable añadir al final de la referencia INOX.

- MANGUERAS
- TERMINALES
- MINIMEX
- TAPONES PROTECTORES
- CADENAS DE SEGURIDAD
- ADAPTADORES
- TUBOS DE ACERO
- RACORD DIN 2353
- ABRAZADERAS
- ENCHUFES HIDRÁULICOS
- VÁLVULAS HIDRÁULICAS
- BRIDAS SAE
- VÁLVULAS REGULADORAS DE CAUDAL
- MANÓMETROS, NEUMÁTICOS E HIDRÁULICOS
- RACORES GIRATORIO
- KAMLOCK
- MAGUINARIA

SERIE

ADAPTADORES

Reducción macho
BSPP/macho BSPP cono 60°



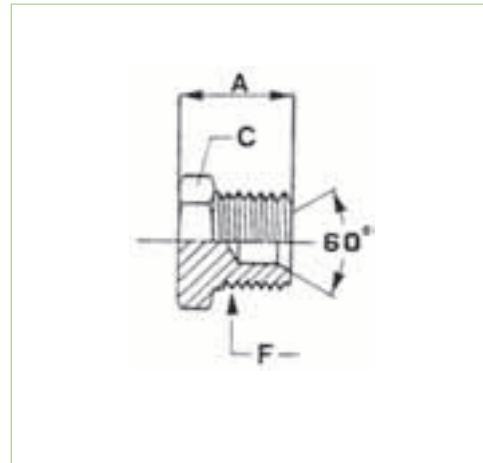
Referencia			F BSPP	F1 BSPP	A (mm)	C (mm)	PN (bar)	Pmax (bar)
S812	13	10G	1/4-19	1/8-28	19	17	350	500
S812	17	10G	3/8-19	1/8-29	29	22	350	500
S812	17	13G	3/8-19	1/4-19	32	22	350	500
S812	21	10G	1/2-14	1/8-28	31	27	200	260
S812	21	13G	1/2-14	1/4-19	35	27	200	260
S812	21	17G	1/2-14	3/8-19	37	27	200	260
S812	22	13G	5/8-14	1/4-19	37	27	200	260
S812	22	17G	5/8-14	3/8-19	39	27	200	260
S812	22	21G	5/8-14	1/2-14	40	27	200	260
S812	26	13G	3/4-14	1/4-19	38	32	200	260
S812	26	17G	3/4-14	3/8-19	40	32	200	260
S812	26	21G	3/4-14	1/2-14	41	32	200	260
S812	26	22G	3/4-14	5/8-14	43	32	200	260
S812	33	13G	1-11	1/4-19	42	40	120	180
S812	33	17G	1-11	3/8-19	44	40	120	180
S812	33	21G	1-11	1/2-14	45	40	120	180
S812	33	22G	1-11	5/8-14	46	40	120	180
S812	33	26G	1-11	3/4-14	48	40	120	180
S812	42	21G	1.1/4-11	1/2-14	49	50	105	150
S812	42	22G	1.1/4-11	5/8-14	51	50	105	150
S812	42	26G	1.1/4-11	3/4-14	52	50	105	150
S812	42	33G	1.1/4-11	1-11	60	50	105	150
S812	48	21G	1.1/2-11	1/2-14	50	55	105	150
S812	48	26G	1.1/2-11	3/4-14	53	55	105	150
S812	48	33G	1.1/2-11	1-11	55	55	105	150
S812	48	42G	1.1/2-11	1.1/4-11	63	55	105	150
S812	66	33G	2-11	1-11	62	75	70	90
S812	66	42G	2-11	1.1/4-11	64	75	70	90
S812	66	48G	2-11	1.1/2-11	64	75	70	90

Nota. Material en inoxidable añadir al final de la referencia INOX.

SERIE

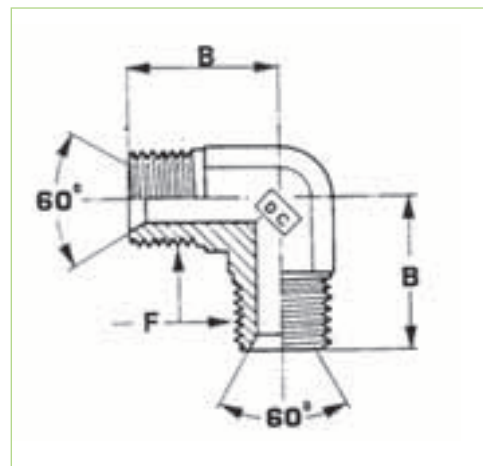
ADAPTADORES

Tapón macho BSPP



Referencia			F BSPP	A (mm)	C (mm)	PN (bar)	Pmax (bar)
S830	10	G	1/8-28	14	14	350	500
S830	13	G	1/4-19	18	19	350	500
S830	17	G	3/8-19	21	22	350	500
S830	21	G	1/2-14	24	27	200	260
S830	22	G	5/8-14	26	27	200	260
S830	26	G	3/4-14	27	32	200	260
S830	33	G	1-11	31	40	120	180
S830	42	G	1.1/4-11	35	50	105	150
S830	48	G	1.1/2-11	36	55	105	150
S830	66	G	2-11	43	70	70	90

Codo 90° macho BSPP



Referencia			F BSPP	B (mm)	PN (bar)	Pmax (bar)
S840	10	G	1/8-28	20	350	500
S840	13	G	1/4-19	28	350	500
S840	17	G	3/8-19	30	350	500
S840	21	G	1/2-14	37	200	260
S840	22	G	5/8-14	40	200	260
S840	26	G	3/4-14	40	200	260
S840	33	G	1-11	50	120	180
S840	42	G	1.1/4-11	52	105	150
S840	48	G	1.1/2-11	59	105	150

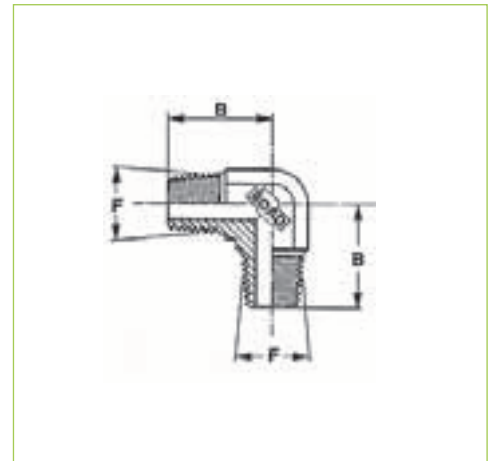
Nota. Material en inoxidable añadir al final de la referencia INOX.

- MANGUERAS
- TERMINALES
- MINIMEX
- TAPONES PROTECTORES
- CADENAS DE SEGURIDAD
- ADAPTADORES
- TUBOS DE ACERO
- RACOR DIN 2353
- ABRAZADERAS
- ENCHUFES HIDRAULICOS
- VÁLVULAS HIDRAULICAS
- BRIDAS SAE
- VÁLVULAS REGULADORAS DE CAUDAL
- MANÓMETROS, NEUMÁTICOS E HIDRAULICOS
- RACORES GIRATORIO
- KAMLOCK
- MAQUINARIA

SERIE

ADAPTADORES

Codo 90° macho BSPT



Referencia	F BSPT	B (mm)	PN (bar)	Pmax (bar)
S835-10G	1/8-28	20	350	500
S835-13G	1/4-19	27	350	500
S835-17G	3/8-19	31	350	500
S835-21G	1/2-14	37	200	260
S835-26G	3/4-14	40	200	260
S835-33G	1-11	50	120	180
S835-42G	1.1/4-11	52	105	150
S835-48G	1.1/2-11	59	105	150

Codo 90° cuadrado macho BSPP



Referencia	F BSPP
C840-13G	1/4-19
C840-17G	3/8-19
C840-21G	1/2-14
C840-26G	3/4-14
C840-33G	1-11
C840-42G	1.1/4-11
C840-48G	1.1/2-11
C840-66G	2-11

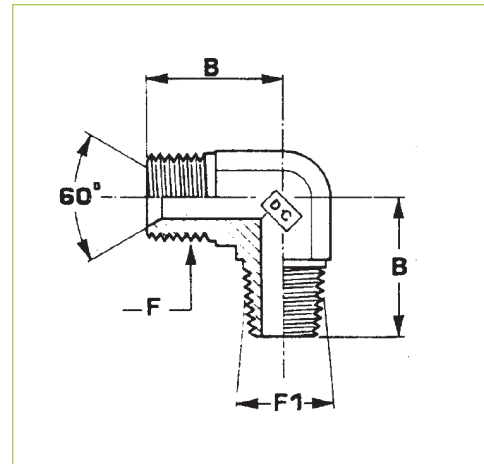
Nota. Material en inoxidable añadir al final de la referencia INOX.

- MANGUERAS
- TERMINALES
- MINIMEX
- TAPONES PROTECTORES
- CADERNAS DE SEGURIDAD
- ADAPTADORES
- TUBOS DE ACERO
- RACORD DIN 2353
- ABRAZADERAS
- ENCHIFES HIDRÁULICOS
- VÁLVULAS HIDRÁULICAS
- BRIDAS SAE
- VÁLVULAS REGULADORAS DE CAUDAL
- MANÓMETROS NEUMÁTICOS E HIDRÁULICOS
- RACORES GIRATORIO
- KAMLOCK
- MAQUINARIA

SERIE

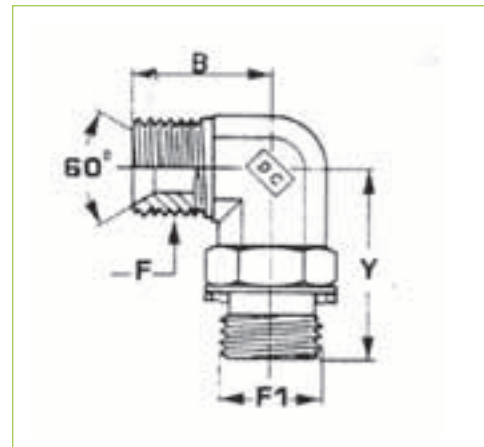
ADAPTADORES

**Codo 90° macho BSPP/
macho BSPT**



Referencia			F BSPP	F1 BSPT	B (mm)	PN (bar)	Pmax (bar)
S880	10	10G	1/8-28	1/8-28	20	350	500
S880	13	13G	1/4-19	1/4-19	28	350	500
S880	17	17G	3/8-19	3/8-19	30	350	500
S880	21	21G	1/2-14	1/2-14	37	200	260
S880	22	21G	5/8-14	1/2-14	37	200	260
S880	26	26G	3/4-14	3/4-14	40	200	260
S880	33	33G	1-11	1-11	50	120	180
S880	42	42G	1.1/4-11	1.1/4-11	52	105	150
S880	48	48G	1.1/2-11	1.1/2-11	59	105	150

Codo 90° orientable BSPP



Referencia			F BSPP	F1 GAS CIL	B (mm)	Y (mm)	PN (bar)	Pmax (bar)
S965	13	13G	1/4-19	1/4-19	27	31,5	350	500
S965	17	13G	3/8-19	1/4-19	31,5	33,5	350	500
S965	17	17G	3/8-19	3/8-19	31,5	36,5	350	500
S965	21	17G	1/2-14	3/8-19	36,5	39,5	200	260
S965	21	21G	1/2-14	1/2-14	36,5	43	200	260
S965	26	21G	3/4-14	1/2-14	40	45,5	200	260
S965	26	26G	3/4-14	3/4-14	40	49	200	260
S965	33	26G	1-11	3/4-14	50	52	120	180
S965	33	33G	1-11	1-11	50	52	120	180
S965	42	33G	1.1/4-11	1-11	52	57	105	150
S965	42	42G	1.1/4-11	1.1/4-11	52	57	105	150

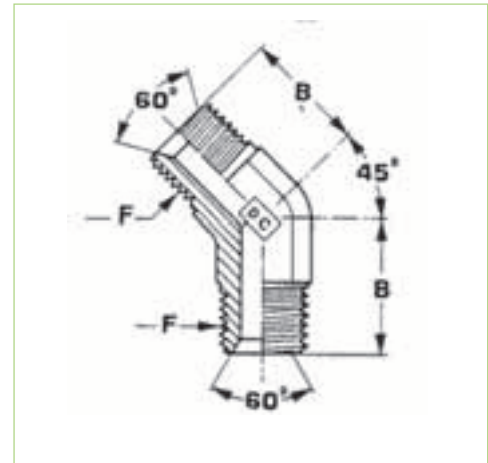
Nota. Material en inoxidable añadir al final de la referencia INOX.

- MANGUERAS
- TERMINALES
- MINIMEX
- TAPONES PROTECTORES
- CADENAS DE SEGURIDAD
- ADAPTADORES
- TUBOS DE ACERO
- RACORD DIN 2353
- ABRAZADERAS
- ENCHUFES HIDRÁULICOS
- VÁLVULAS HIDRÁULICAS
- BRIDAS SAE
- VÁLVULAS REGULADORAS DE CAUDAL
- MANÓMETROS, NEUMÁTICOS E HIDRÁULICOS
- RACORES GIRATORIO
- KAMLOCK
- MAQUINARIA

SERIE

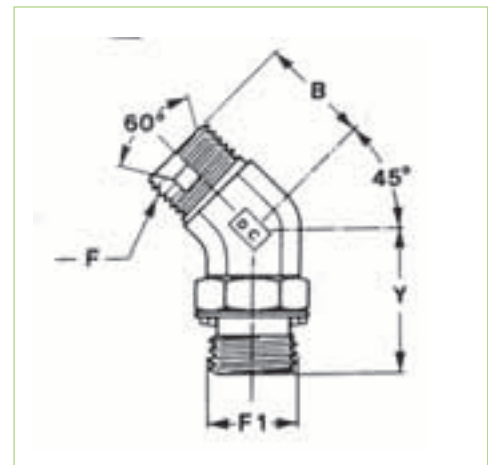
ADAPTADORES

Codo 45° macho BSPP



Referencia	F BSPP	B (mm)	PN (bar)	Pmax (bar)
S855-10G	1/8-28	18	350	500
S855-13G	1/4-19	21	350	500
S855-17G	3/8-19	25	350	500
S855-21G	1/2-14	28	200	260
S855-22G	5/8-14	30	200	260
S855-26G	3/4-14	33	200	260
S855-33G	1-11	37	120	180

Codo 45° orientable BSPP



Referencia			F BSPP	F1 BSPP	B (mm)	Y (mm)	PN (bar)	Pmax (bar)
S985	13	13G	1/4-19	1/4-19	21	29	350	500
S985	17	13G	3/8-19	1/4-19	25	30	350	500
S985	17	17G	3/8-19	3/8-19	28	35	350	500
S985	21	21G	1/2-14	1/2-14	28	38	200	260
S985	26	21G	3/4-14	1/2-14	33	40,5	200	260
S985	26	26G	3/4-14	3/4-14	33	44	200	260
S985	33	26G	1-11	3/4-14	37	47	120	180
S985	33	33G	1-11	1-11	37	47	120	180

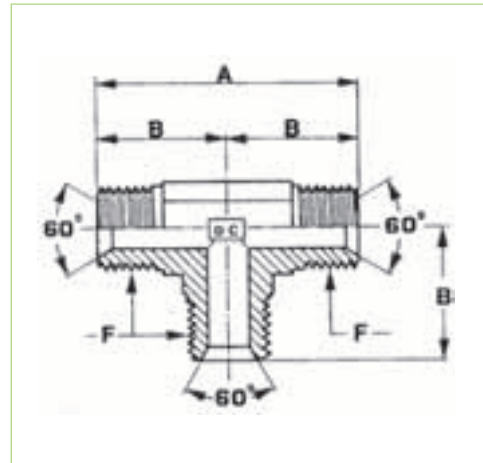
Nota. Material en inoxidable añadir al final de la referencia INOX.

- MANGUERAS
- TERMINALES
- MINIMEX
- TAPONES PROTECTORES
- CADENAS DE SEGURIDAD
- ADAPTADORES
- TUBOS DE ACERO
- RACORD DIN 2353
- ABRAZADERAS
- ENCHUFES HIDRAULICOS
- VÁLVULAS HIDRAULICAS
- BRIDAS SAE
- VÁLVULAS REGULADORAS DE CAUDAL
- MANÓMETROS, NEUMÁTICOS E HIDRAULICOS
- RACORES GIRATORIO
- KAMLOCK
- MAQUINARIA

SERIE

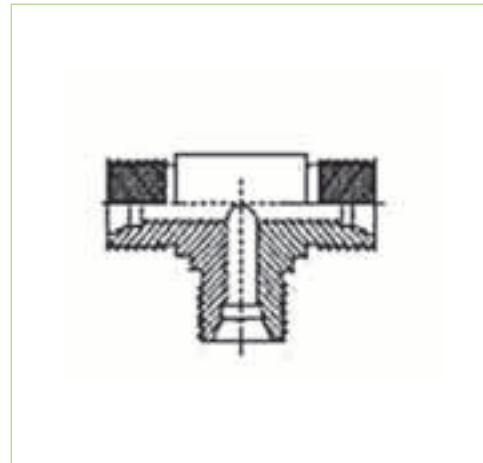
ADAPTADORES

T igual BSPP



Referencia			F GAS CIL	A	B	PN (bar)	Pmax (bar)
S845	10	G	1/8	40	20	350	500
S845	13	G	1/4	54	27	350	500
S845	17	G	3/8	60	30	350	500
S845	21	G	1/2	74	37	200	260
S845	22	G	5/8	80	40	200	260
S845	26	G	3/4	80	40	200	260
S845	33	G	1"	100	50	120	180
S845	42	G	1"1/4	104	52	105	150
S845	48	G	1"1/2	118	59	105	150

T igual BSPP cuadrada



Referencia	F BSPP
C845-13G	1/4-19
C845-17G	3/8-19
C845-21G	1/2-14
C845-26G	3/4-14
C845-33G	1-11
C845-42G	1.1/-114
C845-48G	1.1/2-11
C845-48G	2-11

Nota. Material en inoxidable añadir al final de la referencia INOX.

MANGUERAS

TERMINALES

MINIMEX

TAPONES
PROTECTORES

CADENAS
DE
SEGURIDAD

ADAPTADORES

TUBOS
DE
ACERO

RACORD
DIN 2353

ABRAZADERAS

ENCHUFES
HIDRAULICOS

VÁLVULAS
HIDRAULICAS

BRIDAS
SAE

VÁLVULAS
REGULADORAS
DE CAUDAL

MANÓMETROS,
NEUMÁTICOS E
HIDRAULICOS

RACORES
GIRATORIO

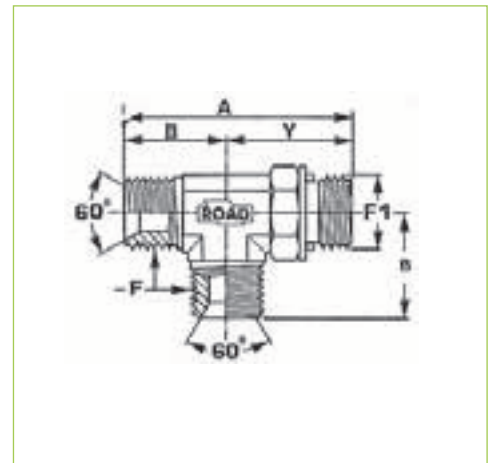
KAMLOCK

MAQUINARIA

SERIE

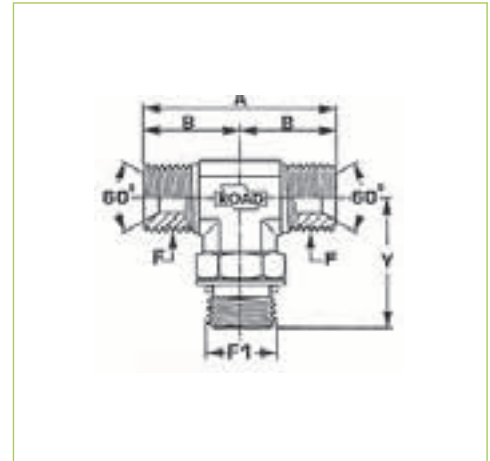
ADAPTADORES

T orientable BSPP lateral



Referencia	F BSPP	F1 BSPP	A (mm)	B (mm)	Y (mm)	PN (Bar)	Pmax (Bar)
S970-13-13G	1/4-19	1/4-19	58.5	27	31.5	350	500
S970-17-13G	3/8-19	1/4-19	65	31.5	33.5	350	500
S970-17-17G	3/8-19	3/8-19	68.5	31.5	36.5	350	500
S970-21-21G	1/2-14	1/2-14	80	37	39	200	260
S970-26-26G	3/4-14	3/4-14	89	40	49	200	260
S970-33-33G	1-11	1-11	102	50	52	120	180
S970-42-42G	1.1/4-11	1.1/4-11	109	52	57	105	150
S970-48-48G	1.1/2-11	1.1/2-11	120	59	61	105	150

T orientable BSPP central



Referencia	F BSPP	F1 BSPP	A (mm)	B (mm)	Y (mm)	PN (Bar)	Pmax (Bar)
S975-13-13G	1/4-19	1/4-19	54	27	31.5	350	500
S975-17-17G	3/8-19	3/8-19	63	31.5	36.5	350	500
S975-21-21G	1/2-14	1/2-19	74	37	39.5	200	260
S975-26-26G	3/4-14	3/4-14	80	40	49	200	260
S975-33-33G	1-11	1-11	100	50	52	120	180
S975-42-42G	1.1/-114	1.1/4-11	104	52	57	105	150
S975-48-48G	1.1/2-11	1.1/2-11	118	59	61	105	150

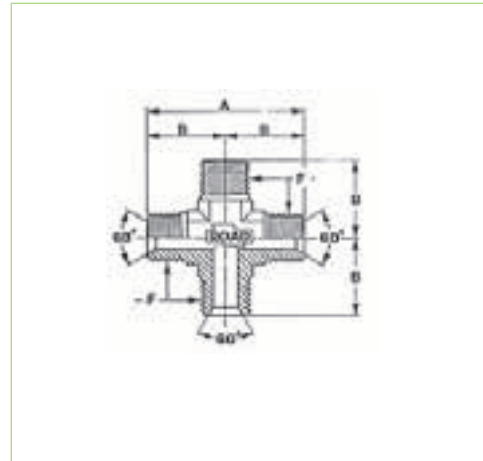
Nota. Material en inoxidable añadir al final de la referencia INOX.

- MANUEBAS
- TERMINALES
- MINIMEX
- TAPONES PROTECTORES
- CADERNAS DE SEGURIDAD
- ADAPTADORES
- TUBOS DE ACERO
- RACORD DIN 2353
- ABRAZADERAS
- ENCHIFES HIDRAULICOS
- VÁLVULAS HIDRAULICAS
- BRIDAS SAE
- VÁLVULAS REGULADORAS DE CAUDAL
- MANÓMETROS NEUMÁTICOS E HIDRAULICOS
- RACORES GIRATORIO
- KAMLOCK
- MAQUINARIA

SERIE

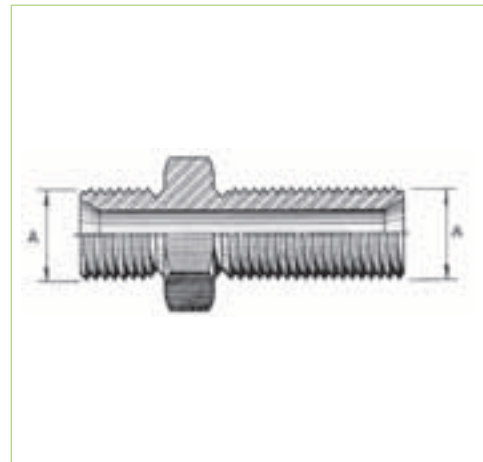
ADAPTADORES

Cruz igual BSPP



Referencia	F BSPP	A (mm)	B (mm)	PN (Bar)	Pmax (Bar)
S850-10G	1/8-28	40	20	350	500
S850-13G	1/4-19	54	27	350	500
S850-17G	3/8-19	60	30	350	500
S850-21G	1/2-14	70	35	200	260
S850-22G	5/8-14	80	40	200	260
S850-26G	3/4-14	80	40	200	260
S850-33G	1-11	96	48	120	180

Pasatabique BSPP con contratuerca



Referencia	A BSPP	PN (Bar)	Pmax (Bar)
S996-10G	1/8-28	350	500
S996-13G	1/4-19	350	500
S996-17G	3/8-19	350	500
S996-21G	1/2-14	200	260
S996-26G	3/4-14	200	260
S996-33G	1-11	120	180
S996-42G	1.1/4-11	105	150
S996-48G	1.1/2-11	105	150

Nota. Material en inoxidable añadir al final de la referencia INOX.

MANGUERAS

TERMINALES

MINIMEX

TAPONES PROTECTORES

CADENAS DE SEGURIDAD

ADAPTADORES

TUBOS DE ACERO

RACORD DIN 2353

ABRAZADERAS

ENCHUFES HIDRAULICOS

VÁLVULAS HIDRAULICAS

BRIDAS SAE

VÁLVULAS REGULADORAS DE CAUDAL

MANÓMETROS, NEUMÁTICOS E HIDRAULICOS

RACORES GIRATORIO

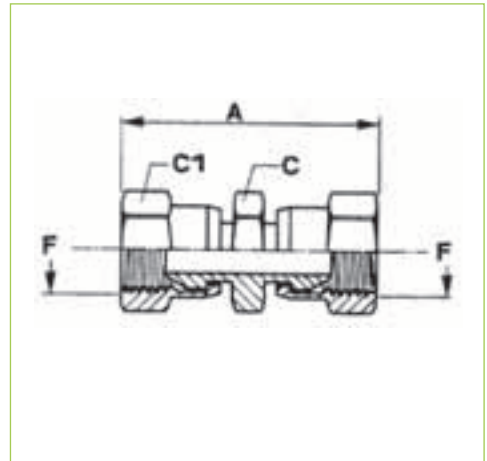
KAMLOCK

MAQUINARIA

SERIE

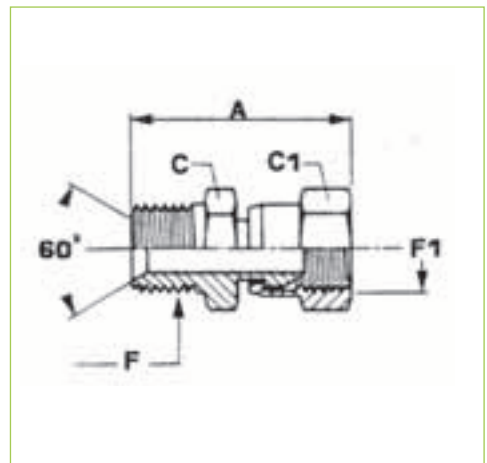
ADAPTADORES

Unión hembra giratoria BSPP



Referencia			F BSPP	A (mm)	C (mm)	C1 (mm)	PN (bar)	Pmax (bar)
S942	10	G	1/8-28	38	14	17	350	500
S942	13	G	1/4-19	38	19	19	350	500
S942	17	G	3/8-14	44	22	22	350	500
S942	21	G	1/2-14	51	27	27	200	260
S942	22	G	5/8-14	54	27	28	200	260
S942	26	G	3/4-11	61	32	32	200	260
S942	33	G	1-11	65	40	40	120	180
S942	42	G	1.1/4-11	75	50	50	105	150
S942	48	G	1.1/2-11	81	55	55	105	150
S942	66	G	2-11	94	75	75	105	150

Macho BSPP / Hembra giratoria BSPP



Referencia			F BSPP	F1 BSPP	A (mm)	C (mm)	C1 (mm)	PN (bar)	Pmax (bar)
S940	10	G	1/8-28	1/8	28	14	17	350	500
S940	13	G	1/4-19	1/4	33	19	19	350	500
S940	17	G	3/8-19	3/8	39	22	22	350	500
S940	21	G	1/2-14	1/2	44	27	27	200	260
S940	22	G	5/8-14	5/8	48	27	28	200	260
S940	26	G	3/4-14	3/4	53	32	32	200	260
S940	33	G	1-11	1"	58	40	40	120	180
S940	42	G	1.1/4-11	1"1/4	66	50	50	105	150
S940	48	G	1.1/2	1"1/2	68	55	55	105	150
S940	66	G	2"	2"	77	70	70	105	150

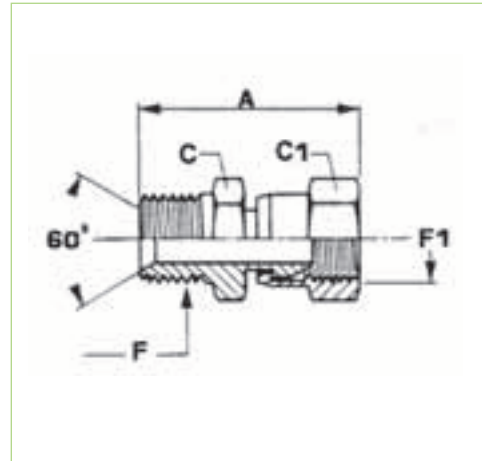
Nota. Material en inoxidable añadir al final de la referencia INOX.

- MANEJOS
- TERMINALES
- MINIMEX
- TAPONES PROTECTORES
- CADERNAS DE SEGURIDAD
- ADAPTADORES
- TUBOS DE ACERO
- RACORD DIN 2353
- ABRAZADERAS
- ENCHIFES HIDRÁULICOS
- VÁLVULAS HIDRÁULICAS
- BRIDAS SAE
- VÁLVULAS REGULADORAS DE CAUDAL
- MANÓMETROS NEUMÁTICOS E HIDRÁULICOS
- RACORES GIRATORIO
- KAMLOCK
- MAQUINARIA

SERIE

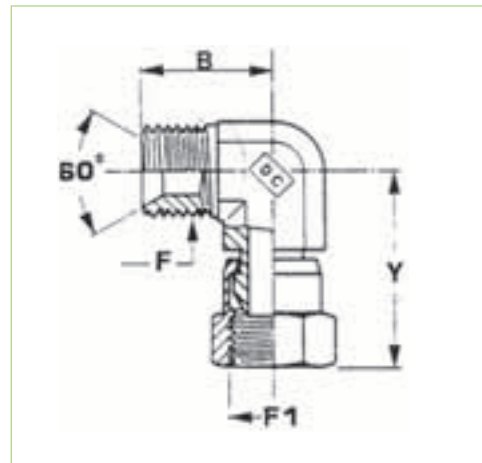
ADAPTADORES

**Reducción macho BSPP/
hembra giratoria BSPP**



Referencia	F BSPP	F1 BSPP	A	C (mm)	C1 (mm)	PN (Bar)	Pmax (Bar)
S941-13-17G	1/4-19	3/8-19		19	22	350	500
S941-17-21G	3/8-19	1/2-14		22	27	200	260
S941-21-26G	1/2-14	3/4-14		27	32	200	260
S941-26-21G	3/4-14	1/2-14		32	27	200	260
S941-26-33G	3/4-14	1-11		32	40	120	180
S941-33-42G	1-11	1.1/4-11		40	50	105	150
S941-42-48G	1.1/4-11	1.1/2-11		50	55	105	150
S941-48-66G	1.1/2-11	2-11		55	70	105	150

**Codo 90° macho/ hembra
giratoria BSPP**



Referencia	F BSPP	F1 BSPP	B (mm)	Y (mm)	PN (bar)	Pmax (bar)
S950 13 G	1/4-19	1/4-19	27	29	350	500
S950 17 G	3/8-19	3/8-19	31,5	34	350	500
S950 21 G	1/2-14	1/2-14	36	40	200	260
S950 22 G	5/8-14	5/8-14	36	42	200	260
S950 26 G	3/4-14	3/4-14	40	45,5	200	260
S950 33 G	1-11	1-11	50	51,5	120	180
S950 42 G	1.1/4-11	1"1/4-11	52	54	105	150
S950 48 G	1.1/2-11	1 1/2-11	54	61	105	150
S950 66 G	2-11	2-11			105	150

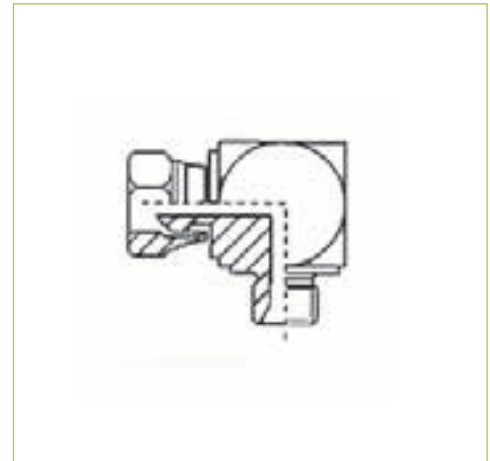
Nota. Material en inoxidable añadir al final de la referencia INOX.

- MANGUERAS
- TERMINALES
- MINIMEX
- TAPONES PROTECTORES
- CADENAS DE SEGURIDAD
- ADAPTADORES
- TUBOS DE ACERO
- RACORD DIN 2353
- ABRAZADERAS
- ENCHUFES HIDRAULICOS
- VÁLVULAS HIDRAULICAS
- BRIDAS SAE
- VÁLVULAS REGULADORAS DE CAUDAL
- MANÓMETROS, NEUMÁTICOS E HIDRAULICOS
- RACORES GIRATORIO
- KAMLOCK
- MAQUINARIA

SERIE

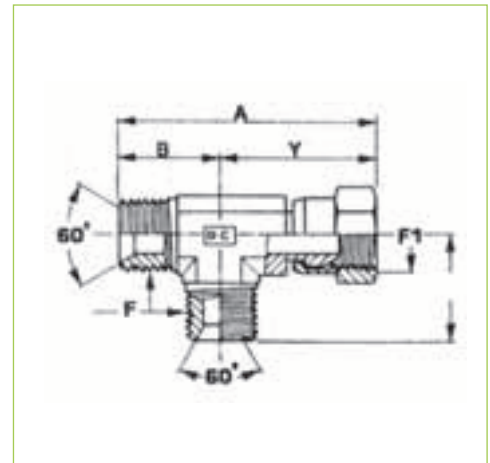
ADAPTADORES

Codo 90° cuadrado macho/hembra giratoria BSPP



Referencia	F BSPP	F1 BSPP
C950-13G	1/4-19	1/4-19
C950-17G	3/8-19	3/8-19
C950-21G	1/2-14	1/2-14
C950-26G	3/4-14	3/4-14
C950-33G	1-11	1-11
C950-42G	1.1/4-11	1.1/4-11
C950-48G	1.1/2-11	1.1/2-11
C950-66G	2-11	2-11

T hembra giratoria BSPP lateral



Referencia	F BSPP	F1 BSPP	A (mm)	B (mm)	Y (mm)	PN (Bar)	Pmax (Bar)
S955-13G	1/4-19	1/4-19	56	27	29	350	500
S955-17G	3/8-19	3/8-19	65.5	31.5	34	350	500
S955-21G	1/2-14	1/2-14	76	36	40	200	260
S955-22G	5/8-14	5/8-14	78	36	42	200	260
S955-26G	3/4-14	3/4-14	86	40	46	120	180
S955-33G	1-11	1-11	102	50	52	105	150
S955-42G	1.1/4-11	1.1/4-11	106	52	54	105	150

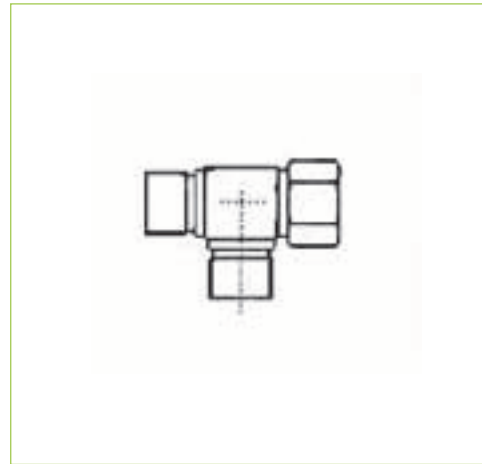
Nota. Material en inoxidable añadir al final de la referencia INOX.

- MAQUINARIA
- KAMLOCK
- BACORES GIRATORIO
- MANÓMETROS NEUMÁTICOS E HIDRÁULICOS
- VÁLVULAS REGULADORAS DE CAUDAL
- BRIDAS SAE
- VÁLVULAS HIDRÁULICAS
- ENCHIFES HIDRÁULICOS
- ABRAZADERAS
- RACOR DIN 2353
- TUBOS DE ACERO
- ADAPTADORES
- CADENAS DE SEGURIDAD
- TAPONES PROTECTORES
- MINIMEX
- TERMINALES
- MANGUERAS

SERIE

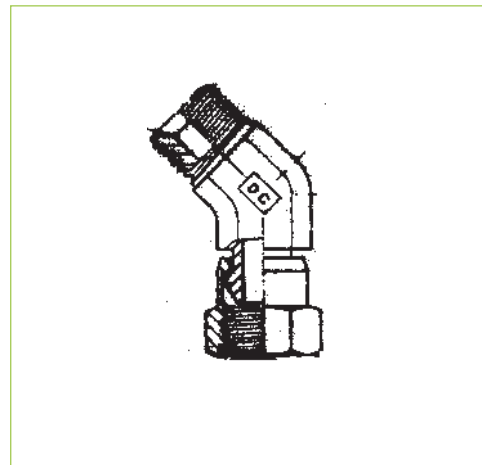
ADAPTADORES

T hembra giratoria BSPP cuadrada lateral



Referencia	F BSPP	F1 BSPP
C955-13G	1/4-19	1/4-19
C955-17G	3/8-19	3/8-19
C955-21G	1/2-14	1/2-14
C955-26G	3/4-14	3/4-14
C955-33G	1-11	1-11

Codo 45° macho BSPP/hembra giratoria BSPP



Referencia	F BSPP	PN (Bar)	Pmax (Bar)
S951-13G	1/4-19	350	500
S951-17G	3/8-19	350	500
S951-21G	1/2-14	200	260
S951-26G	3/4-14	200	260
S951-33G	1-11	120	180

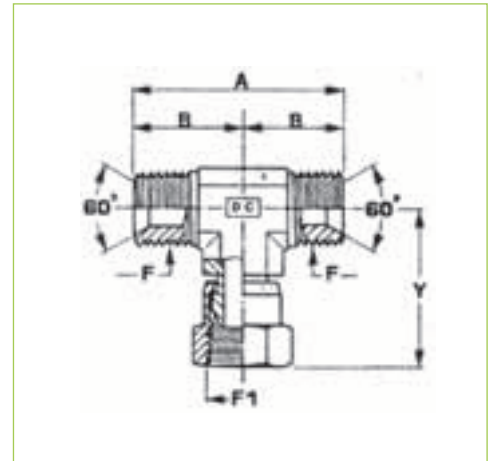
Nota. Material en inoxidable añadir al final de la referencia INOX.

- MANGUERAS
- TERMINALES
- MINIMEX
- TAPONES PROTECTORES
- CADENAS DE SEGURIDAD
- ADAPTADORES
- TUBOS DE ACERO
- RACORD DIN 2353
- ABRAZADERAS
- ENCHUFES HIDRÁULICOS
- VÁLVULAS HIDRÁULICAS
- BRIDAS SAE
- VÁLVULAS REGULADORAS DE CAUDAL
- MANÓMETROS, NEUMÁTICOS E HIDRÁULICOS
- RACORES GIRATORIO
- KAMLOCK
- MAQUINARIA

SERIE

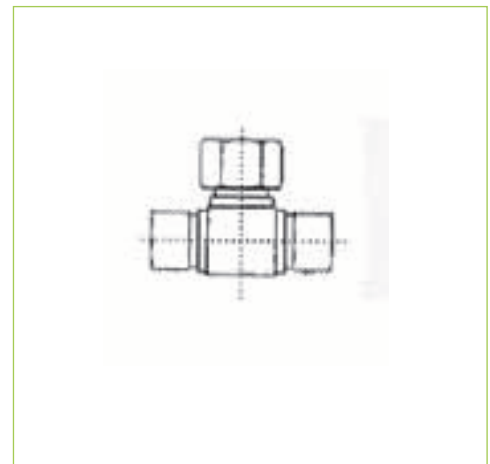
ADAPTADORES

T hembra giratoria BSPP central



Referencia	F BSPP	F1 BSPP	A (mm)	B (mm)	Y (mm)	PN (Bar)	Pmax (Bar)
S960-13G	1/4-19	1/4-19	54	27	29	350	500
S960-17G	3/8-19	3/8-19	63	31.5	34	350	500
S960-21G	1/2-14	1/2-14	72	36	40	200	260
S960-22G	5/8-14	5/8-14	72	36	42	200	260
S960-26G	3/4-14	3/4-14	80	40	46	200	260
S960-33G	1-11	1-11	100	50	52	120	180
S960-42G	1.1/4-11	1.1/4-11	104	52	54	105	150

T hembra giratoria BSPP cuadrada central



Referencia	F BSPP	F1 BSPP
C960-13G	1/4-19	1/4-19
C960-17G	3/8-19	3/8-19
C960-21G	1/2-14	1/2-14
C960-26G	3/4-14	3/4-11
C960-33G	1-11	1-11

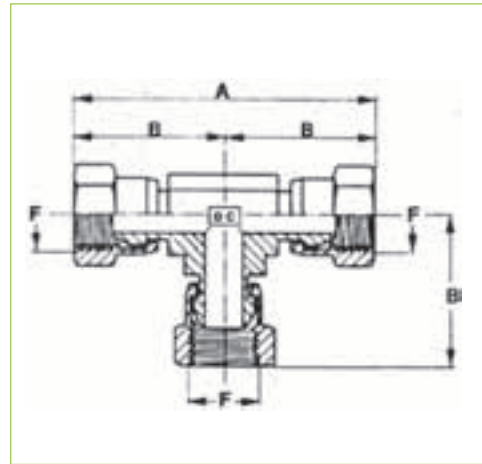
Nota. Material en inoxidable añadir al final de la referencia INOX.

- MANUEBAS
- TERMINALES
- MINIMEX
- TAPONES PROTECTORES
- CADERNAS DE SEGURIDAD
- ADAPTADORES
- TUBOS DE ACERO
- RACORD DIN 2353
- ABRAZADERAS
- ENCHIFES HIDRÁULICOS
- VÁLVULAS HIDRÁULICAS
- BRIDAS SAE
- VÁLVULAS REGULADORAS DE CAUDAL
- MANÓMETROS NEUMÁTICOS E HIDRÁULICOS
- RACORES GIRATORIO
- KAMLOCK
- MAQUINARIA

SERIE

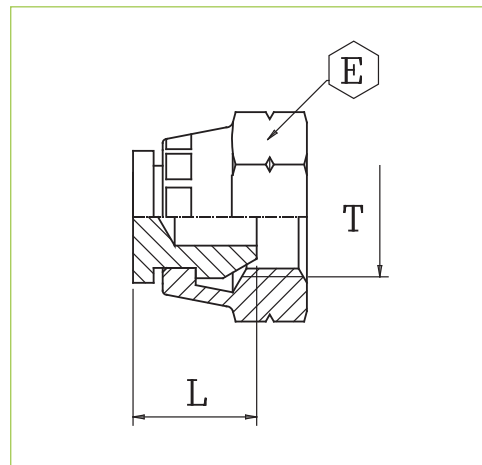
ADAPTADORES

T igual hembras giratorias BSPP



Referencia	F BSPP	A (mm)	B (mm)	PN (Bar)	Pmax (Bar)
S944-13G	1/4-19	58	29	350	500
S944-17G	3/8-19	68	34	350	500
S944-21G	1/2-14	80	40	200	260
S944-22G	5/8-14	84	42	200	260
S944-26G	3/4-14	92	46	200	260
S944-33G	1-11	104	52	120	180

Tapón hembra giratoria BSPP



Referencia	F BSPP	E (mm)	PN (Bar)	Pmax (Bar)
S983-13G	1/4-19	19	350	500
S983-17G	3/8-19	22	350	500
S983-21G	1/2-14	27	200	260
S983-26G	3/4-14	32	200	260
S983-33G	1-11	38	120	180
S983-42G	1.1/4-11	50	105	150
S983-48G	1.1/2-11	55	105	150
S983-66G	2-11	70	105	150

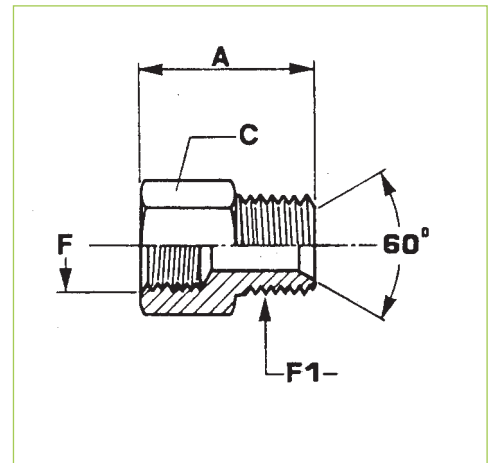
Nota. Material en inoxidable añadir al final de la referencia INOX.

- MANGUERAS
- TERMINALES
- MINIMEX
- TAPONES PROTECTORES
- CADENAS DE SEGURIDAD
- ADAPTADORES
- TUBOS DE ACERO
- RACORD DIN 2353
- ABRAZADERAS
- ENCHUFES HIDRAULICOS
- VÁLVULAS HIDRAULICAS
- BRIDAS SAE
- VÁLVULAS REGULADORAS DE CAUDAL
- MANÓMETROS, NEUMÁTICOS E HIDRAULICOS
- RACORES GIRATORIO
- KAMLOCK
- MAQUINARIA

SERIE

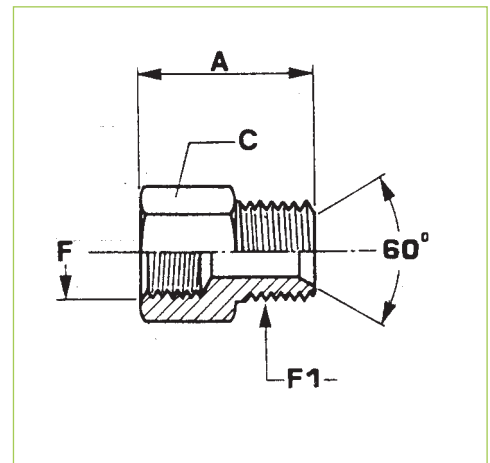
ADAPTADORES

**Unión macho BSPP/
hembra BSPP**



Referencia	F BSPP	F1 BSPP	A (mm)	C (mm)	PN (Bar)	Pmax (Bar)
S816-10-28G	1/8-28	1/8-28	28	14	350	500
S816-13-42G	1/4-19	1/4-19	42	19	350	500
S816-17-45G	3/8-19	3/8-19	45	22	350	500
S816-21-50G	1/2-14	1/2-14	50	27	200	260
S816-26-56G	3/4-14	3/4-14	56	32	200	260
S816-33-55G	1-11	1-11	55	40	120	180
S816-42-55G	1.1/4-11	1.1/4-11	55	50	105	150
S816-48-55G	1.1/2-11	1.1/2-11	55	55	105	150
S816-66-55G	2-11	2-11	55	70	105	150

**Reductor macho-hembra
BSPP**



Referencia	F BSPP	F1 BSPP	A (mm)	C (mm)	PN (Bar)	Pmax (Bar)
S820-10-17G	1/8-28	3/8-19	22	22	350	500
S820-10-21G	1/8-28	1/2-14	24	27	200	260
S820-13-26G	1/4-19	3/4-14	27	32	200	260
S820-13-33G	1/4-19	1-11	31	40	120	180
S820-17-26G	3/8-19	3/4-14	27	32	200	260
S820-17-33G	3/8-19	1-11	31	40	120	180
S820-21-33G	1/2-14	1-11	31	40	120	180
S820-26-42G	3/4-14	1.1/4-11	35	50	105	150
S820-33-48G	1-11	1.1/2-11	36	55	105	150

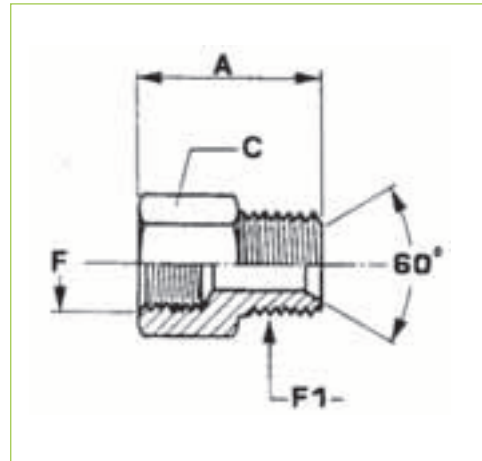
Nota. Material en inoxidable añadir al final de la referencia INOX.

- MANUEBAS
- TERMINALES
- MINIMEX
- TAPONES PROTECTORES
- CADERNAS DE SEGURIDAD
- ADAPTADORES
- TUBOS DE ACERO
- RACORD DIN 2353
- ABRAZADERAS
- ENCHIFES HIDRAULICOS
- VÁLVULAS HIDRAULICAS
- BRIDAS SAE
- VÁLVULAS REGULADORAS DE CAUDAL
- MANÓMETROS NEUMÁTICOS E HIDRAULICOS
- BACORES GIRATORIO
- KAMLOCK
- MAQUINARIA

SERIE

ADAPTADORES

Reductor macho-hembra
BSPP



Referencia			F BSPP	F BSPP	A (mm)	C (mm)	PN (bar)	Pmax (bar)
S820	10	13G	1/8-28	1/4-19	25	19	350	500
S820	13	10G	1/4-19	1/8-28	29	19	350	500
S820	13	17G	1/4-19	3/8-19	35	22	350	500
S820	13	21G	1/4-19	1/2-14	36	27	200	260
S820	17	10G	3/8-19	1/8-28	30	22	350	500
S820	17	13G	3/8-19	1/4-19	33	22	350	500
S820	17	21G	3/8-19	1/2-14	36	27	200	260
S820	21	10G	1/2-14	1/8-25	34	27	200	260
S820	21	13G	1/2-14	1/4-19	37	27	200	260
S820	21	17G	1/2-14	3/8-19	39	27	200	260
S820	21	26G	1/2-14	3/4-14	43	32	200	260
S820	26	17G	3/4-14	3/8-19	42	32	200	260
S820	26	21G	3/4-14	1/2-14	43	32	200	260
S820	26	33G	3/4-14	1-11	48	40	120	180
S820	33	17G	1-11	3/8-19	45	40	120	180
S820	33	21G	1-11	1/2-14	46	40	120	180
S820	33	26G	1-11	3/4-14	49	40	120	180
S820	33	42G	1-11	1.1/4-11	54	50	105	150
S820	42	26G	1.1/4-11	3/4-14	53	50	105	150
S820	42	33G	1.1/4-11	1-11	55	50	105	150
S820	42	48G	1.1/4-11	1.1/2-11	58	55	105	150
S820	42	66G	1.1/4-11	2-11	63	70	105	150
S820	48	33G	1.1/2-11	1-11	57	55	105	150
S820	48	42G	1.1/2-11	1.1/4-11	60	55	105	150
S820	48	66G	1.1/2-11	2-11	64	70	105	150
S820	66	33G	2-11	1-11	61	70	105	150
S820	66	42G	2-11	1.1/4-11	64	70	105	150

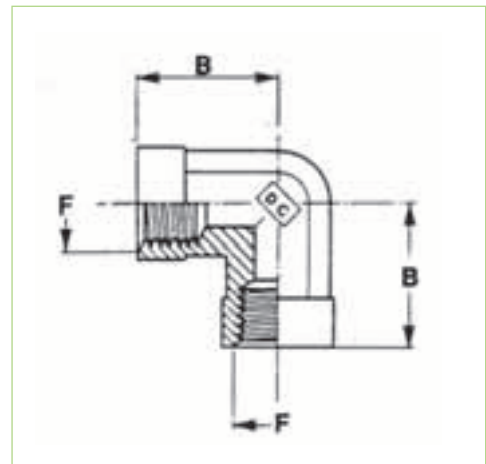
Nota. Material en inoxidable añadir al final de la referencia INOX.

- MANGUERAS
- TERMINALES
- MINIMEX
- TAPONES PROTECTORES
- CADENAS DE SEGURIDAD
- ADAPTADORES
- TUBOS DE ACERO
- RACORD DIN 2353
- ABRAZADERAS
- ENCHUFES HIDRÁULICOS
- VÁLVULAS HIDRÁULICAS
- BRIDAS SAE
- VÁLVULAS REGULADORAS DE CAUDAL
- MANÓMETROS, NEUMÁTICOS E HIDRÁULICOS
- RACORES GIRATORIO
- KAMLOCK
- MAQUINARIA

SERIE

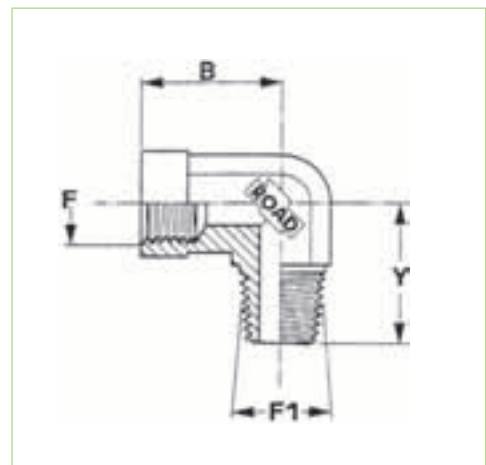
ADAPTADORES

Codo 90° hembra BSPP fijas



Referencia	F BSPP	B (mm)	PN (Bar)	Pmax (Bar)
S900-10G	1/8-28	17	350	500
S900-13G	1/4-19	22	350	500
S900-17G	3/8-19	26	350	500
S900-21G	1/2-14	31	200	260
S900-26G	3/4-14	35	200	260
S900-33G	1-11	44	120	180
S900-42G	1.1/4-11	50	105	150

Codo 90° hembra BSPP/
macho BSPT



Referencia	F BSPP	F1 BSPT	B (mm)	Y (mm)	PN (Bar)	Pmax (Bar)
S920-10G	1/8-28	1/8	17	20	350	500
S920-13G	1/4-19	1/4	22	38	350	500
S920-17G	3/8-19	3/8	26	31	350	500
S920-21G	1/2-14	1/2	31	37	200	260
S920-26G	3/4-14	3/4	35	40	200	260
S920-33G	1-11	1	44	40	105	150

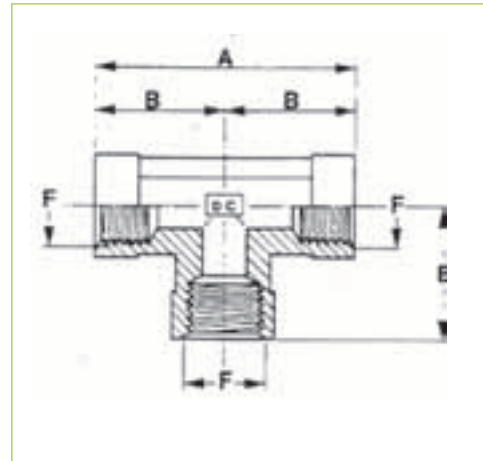
Nota. Material en inoxidable añadir al final de la referencia INOX.

- MANGUERAS
- TERMINALES
- MINIMEX
- TAPONES PROTECTORES
- CADENAS DE SEGURIDAD
- ADAPTADORES
- TUBOS DE ACERO
- RACORD DIN 2353
- ABRAZADERAS
- ENCHUFES HIDRÁULICOS
- VÁLVULAS HIDRÁULICAS
- BRIDAS SAE
- VÁLVULAS REGULADORAS DE CAUDAL
- MANÓMETROS, NEUMÁTICOS E HIDRÁULICOS
- RACORES GIRATORIO
- KAMLOCK
- MAQUINARIA

SERIE

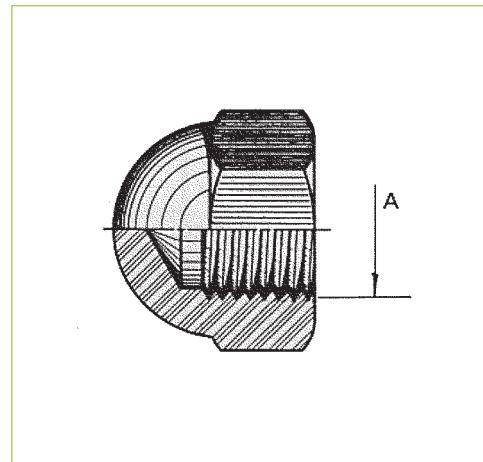
ADAPTADORES

T hembras fijas BSPP



Referencia	F BSPP	A (mm)	B (mm)	PN (Bar)	Pmax (Bar)
S905-10G	1/8-28	34	17	350	500
S905-13G	1/4-19	44	22	350	500
S905-17G	3/8-19	52	26	350	500
S905-21G	1/2-14	62	31	200	260
S905-26G	3/4-14	70	35	200	260
S905-33G	1-11	88	44	120	180
S905-42G	1.1/4	100	50	105	150

Tapón ciego hembra BSPP



Referencia	A BSPP	PN (Bar)	Pmax (Bar)
S995-13G	1/4-19	350	500
S995-17G	3/8-19	350	500
S995-21G	1/2-14	200	260
S995-26G	3/4-14	200	260
S995-33G	1-11	120	180

Nota. Material en inoxidable añadir al final de la referencia INOX.

- MANGUERAS
- TERMINALES
- MINIMEX
- TAPONES PROTECTORES
- CADENAS DE SEGURIDAD
- ADAPTADORES
- TUBOS DE ACERO
- RACORD DIN 2353
- ABRAZADERAS
- ENCHIFES HIDRAULICOS
- VÁLVULAS HIDRAULICAS
- BRIDAS SAE
- VÁLVULAS REGULADORAS DE CAUDAL
- MANÓMETROS, NEUMÁTICOS E HIDRAULICOS
- RACORES GIRATORIO
- KAMLOCK
- MAQUINARIA

SERIE

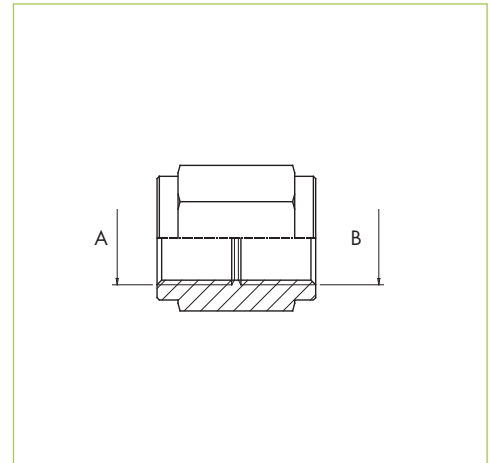
ADAPTADORES

Manguito roscado soldable hembra BSPP



Referencia	A BSPP
S813-10G	1/8-28
S813-13G	1/4-19
S813-17G	3/8-19
S813-21G	1/2-14
S813-26G	3/4-14
S813-33G	1-11
S813-42G	1.1/4-11
S813-48G	1.1/2-11
S813-66G	2-11

Manguito hexagonal roscado hembra



Referencia	A BSPP	B BSPP
C813-13G	1/4-19	1/4-19
C813-17G	3/8-19	3/8-19
C813-17-13G	3/8-19	1/4-19
C813-21G	1/2-14	1/2-19
C813-21-17G	1/2-14	3/8-19
C813-26G	3/4-14	3/4-14
C813-26-21G	3/4-14	1/2-14
C813-33G	1-11	1-11

Nota. Material en inoxidable añadir al final de la referencia INOX.

- MANGUERAS
- TERMINALES
- MINIMEX
- TAPONES PROTECTORES
- CADENAS DE SEGURIDAD
- ADAPTADORES
- TUBOS DE ACERO
- RACORD DIN 2353
- ABRAZADERAS
- ENCHUFES HIDRÁULICOS
- VÁLVULAS HIDRÁULICAS
- BRIDAS SAE
- VÁLVULAS REGULADORAS DE CAUDAL
- MANÓMETROS NEUMÁTICOS E HIDRÁULICOS
- RACORES GIRATORIO
- KAMLOCK
- MAQUINARIA

SERIE

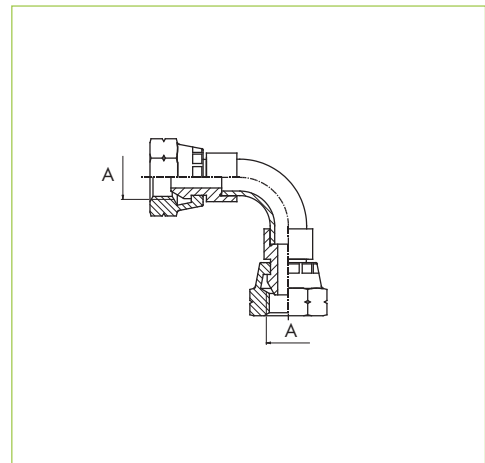
ADAPTADORES

**Codo 90° macho/
hembra loca BSPP**



Referencia	A BSPP
S986-13-13G	1/4-19
S986-17-17G	3/8-19
S986-21-21G	1/2-14
S986-26-26G	3/4-14
S986-33-33G	1-11

**Codo 90° roscas hembras
BSPP**



Referencia	A BSPP
S987-13-13G	1/4-19
S987-17-17G	3/8-19
S987-21-21G	1/2-14
S987-26-26G	3/4-14
S987-33-33G	1-11

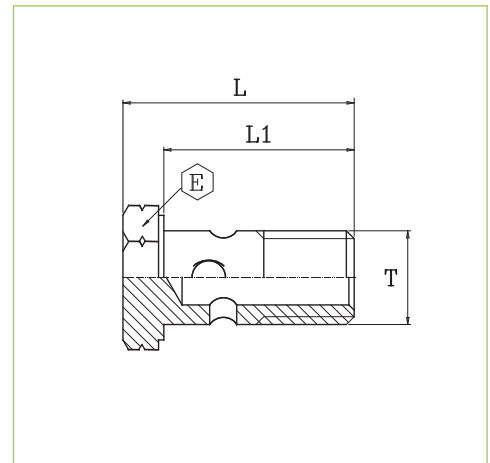
Nota. Material en inoxidable añadir al final de la referencia INOX.

- MANGUERAS
- TERMINALES
- MINIMEX
- TAPONES PROTECTORES
- CADENAS DE SEGURIDAD
- ADAPTADORES
- TUBOS DE ACERO
- RACORD DIN 2353
- ABRAZADERAS
- ENCHUFES HIDRÁULICOS
- VÁLVULAS HIDRÁULICAS
- BRIDAS SAE
- VÁLVULAS REGULADORAS DE CAUDAL
- MANÓMETROS, NEUMÁTICOS E HIDRÁULICOS
- RACORES GIRATORIO
- KAMLOCK
- MAQUINARIA

SERIE

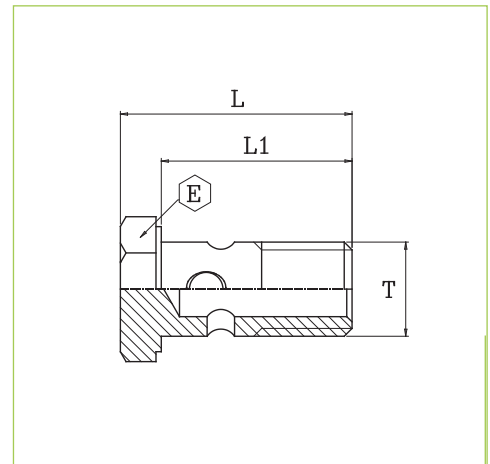
ADAPTADORES

Tornillo esférico BSPP



Referencia	T BSP	L (mm)	L1 (mm)	E (mm)	Pmax (Bar)
S990-10-10G	1/8-28	24.0	19.5	14	300
S990-13-13G	1/4-19	34.5	28.5	19	300
S990-17-17G	3/8-19	40.5	33.0	22	300
S990-21-21G	1/2-14	46.0	38.0	27	250
S990-26-26G	3/4-14	56.0	47.0	32	200
S990-33-33G	1-11	69.0	58.0	41	150

Tornillo esférico métrico



Referencia	T	Pmax (Bar)	L (mm)	L1 (mm)	E (mm)
VR-8	M8x1	300			
VR-10	M10x1	300	24.0	19.5	14
VR-12	M12x1.5	300	31.5	25.5	17
VR-14	M14x1.5	300	34.0	28.5	19
VR-16	M16x1.5	300	40.5	33.0	22
VR-18	M18x1.5	250	44.5	36.5	24
VR-22	M22x1.5	200	46.5	38.5	27
VR-26	M26x1.5	200	56.0	45.5	32
VR-30	M30x1.5	150			

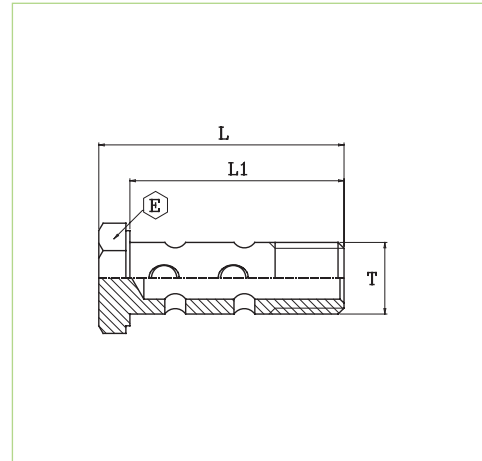
Nota. Material en inoxidable añadir al final de la referencia INOX.

- MAQUINARIA
- KAMLOCK
- BACORES GIRATORIO
- MANÓMETROS NEUMÁTICOS E HIDRÁULICOS
- VÁLVULAS REGULADORAS DE CAUDAL
- BRIDAS SAE
- VÁLVULAS HIDRÁULICAS
- ENCHIFES HIDRÁULICOS
- ABRAZADERAS
- RACORD DIN 2353
- TUBOS DE ACERO
- ADAPTADORES
- CADERNAS DE SEGURIDAD
- TAPONES PROTECTORES
- MINIMEX
- TERMINALES
- MANGUERAS

SERIE

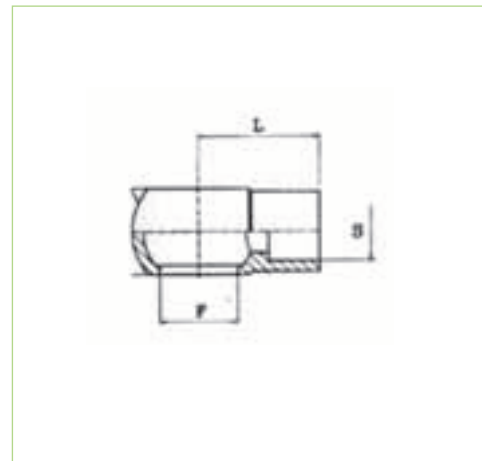
ADAPTADORES

Tornillo esférico doble



Referencia	T BSPP	L (mm)	L1 (mm)	E (mm)	Pmax (Bar)
D990-13-13G	1/4-19	49.0	43.0	19	200
D990-17-17G	3/8-19	57.0	49.5	22	200
D990-21-21G	1/2-14	72.0	63.0	27	200
D990-26-26G	3/4-14	86.5	77.5	32	150
D990-33-33G	1-11	108.5	97.5	41	150

Esférico soldable



Referencia	F	L	Pmax (Bar)
S988-13-13G	1/4	24.0	300
S988-17-17G	3/8	28.0	300
S988-21-21G	1/2	32.0	250
S988-26-26G	3/4	40.0	200
S988-33-33G	1	57.0	150

Nota. Material en inoxidable añadir al final de la referencia INOX.

MANGUERAS

TERMINALES

MINIMEX

TAPONES
PROTECTORES

CADENAS
DE SEGURIDAD

ADAPTADORES

TUBOS
DE ACERO

RACORD
DIN 2353

ABRAZADERAS

ENCHUFES
HIDRÁULICOS

VÁLVULAS
HIDRÁULICAS

BRIDAS
SAE

VÁLVULAS
REGULADORAS
DE CAUDAL

MANÓMETROS,
NEUMÁTICOS E
HIDRÁULICOS

RACORES
GIRATORIO

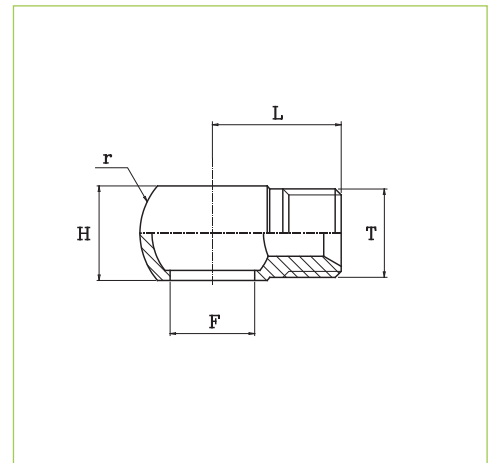
KAMLOCK

MAGUINARIA

SERIE

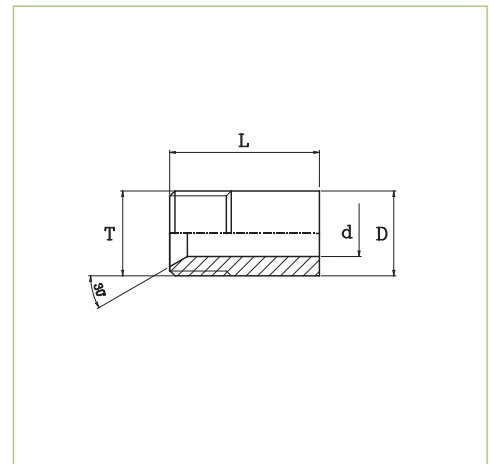
ADAPTADORES

Esférico roscado BSPP



Referencia	F	T	L (mm)	Pmax (Bar)
S989-13-13G	1/4	1/4-19	25.0	250
S989-17-17G	3/8	3/8-19	28.0	250
S989-21-21G	1/2	1/2-14	28.0	250
S989-26-26G	3/4	3/4-14	40.0	200
S989-33-33G	1	1-11	44.0	150

Soldable rosca macho BSPP sin hexagonal



Referencia	T BSPP	L (mm)
S994-13G	1/4-19	25.0
S994-17G	3/8-19	35.0
S994-21G	1/2-14	35.0
S994-26G	3/4-14	40.5
S994-33G	1-11	41.0
S994-42G	1 1/4-11	45.0
S994-48G	1 1/2-11	50.5
S994-66G	2-11	55.0

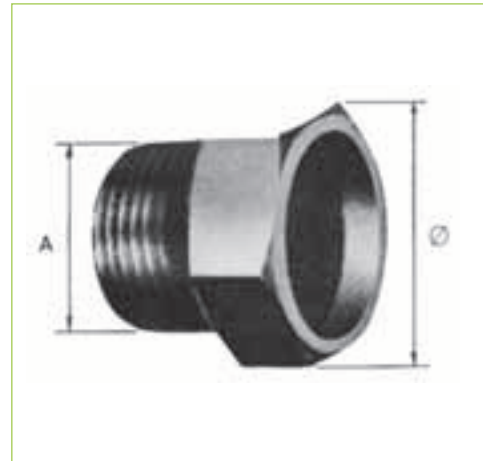
Nota. Material en inoxidable añadir al final de la referencia INOX.

- MANUEBAS
- TERMINALES
- MINIMEX
- TAPONES PROTECTORES
- CADERNAS DE SEGURIDAD
- ADAPTADORES
- TUBOS DE ACERO
- RACORD DIN 2353
- ABRAZADERAS
- ENCHIFES HIDRÁULICOS
- VÁLVULAS HIDRÁULICAS
- BRIDAS SAE
- VÁLVULAS REGULADORAS DE CAUDAL
- MANÓMETROS NEUMÁTICOS E HIDRÁULICOS
- RACORES GIRATORIO
- KAMLOCK
- MAQUINARIA

SERIE

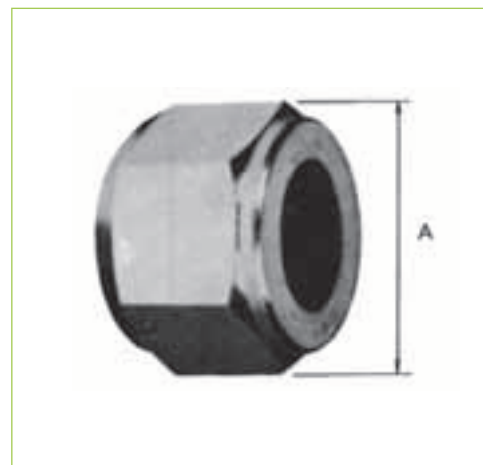
ADAPTADORES

**Soldable rosca macho
BSPP con cajera**



Referencia	F1 (BSPP)	A (mm)	L (mm)	C (mm)
S991-17G	3/8-19	17.5	26	22
S991-21G	1/2-14	22.5	26	27
S991-26G	3/4-14	28.5	30	32
S991-33G	1-11	34.5	37	41
S991-42G	1.1/4-11	42.2	32	50
S991-48G	1.1/2-11	48.2	34	55
S991-66G	2-11	60.2	41	70

Tuerca unión BSPP



Referencia	Rosca (BSPP)
S992-13G	1/4-19
S992-17G	3/8-19
S992-21G	1/2-14
S992-26G	3/4-14
S992-33G	1-11
S992-42G	1.1/4-11
S992-48G	1.1/2-11
S992-66G	2-11

Nota. Material en inoxidable añadir al final de la referencia INOX.

- MANGUERAS
- TERMINALES
- MINIMEX
- TAPONES PROTECTORES
- CADENAS DE SEGURIDAD
- ADAPTADORES
- TUBOS DE ACERO
- RACORD DIN 2353
- ABRAZADERAS
- ENCHUFES HIDRÁULICOS
- VÁLVULAS HIDRÁULICAS
- BRIDAS SAE
- VÁLVULAS REGULADORAS DE CAUDAL
- MANÓMETROS, NEUMÁTICOS E HIDRÁULICOS
- RACORES GIRATORIO
- KAMLOCK
- MAQUINARIA

SERIE

ADAPTADORES

Cono ajuste soldable



Referencia	D (mm)
S993-13G	9.0
S993-17G	13.0
S993-21G	16.0
S993-26G	21.0
S993-33G	27.0
S993-42G	33.0
S993-48G	41.5
S993-66G	52.5

Soldable rosca macho con hexagonal



Referencia	A (BSPP)
S999-13G	1/4-19
S999-17G	3/8-19
S999-21G	1/2-14
S999-26G	3/4-14
S999-33G	1-11
S999-42G	1.1/4-11
S999-48G	1.1/2-11
S999-66G	2-11

Nota. Material en inoxidable añadir al final de la referencia INOX.

- MANGUERAS
- TERMINALES
- MINIMEX
- TAPONES PROTECTORES
- CADENAS DE SEGURIDAD
- ADAPTADORES
- TUBOS DE ACERO
- RACORD DIN 2353
- ABRAZADERAS
- ENCHUFES HIDRAULICOS
- VÁLVULAS HIDRAULICAS
- BRIDAS SAE
- VÁLVULAS REGULADORAS DE CAUDAL
- MANÓMETROS NEUMÁTICOS E HIDRAULICOS
- RACORES GIRATORIO
- KAMLOCK
- MAQUINARIA

SERIE

ADAPTADORES

Arandelas de cobre



Referencia		A (mm)	B (mm)	Esesor (mm)
S997-10	(1/8)	14	10	1.5
S997-13	(1/4)	18	13	1.5
S997-17	(3/8)	22	17	1.5
S997-21	(1/2)	27	21	1.5
S997-26	(3/4)	34	27	1.5
S997-33	(1)	42	34	1.5
S997-42	(1.1/4)	51	42	1.5
S997-48	(1.1/2)	57	48	1.5
S997-66	(2)	69	60	1.5

MANGUERAS

TERMINALES

MINIMEX

TAPONES
PROTECTORES

CADENAS
DE
SEGURIDAD

ADAPTADORES

TUBOS
DE
ACERO

RACORD
DIN 2353

ABRAZADERAS

ENCHUFES
HIDRAULICOS

VÁLVULAS
HIDRAULICAS

BRIDAS
SAE

VÁLVULAS
REGULADORAS
DE CAUDAL

MANÓMETROS,
NEUMÁTICOS E
HIDRAULICOS

RACORES
GIRATORIO

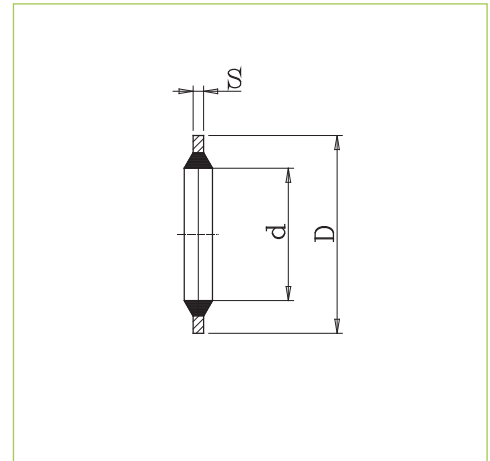
KAMLOCK

MAQUINARIA

SERIE

ADAPTADORES

**Arandelas metal-buna BSPP
(Autoconcentrantes)**



Referencia		A (mm)	F (mm)	E (mm)
S998-10	(1/8)	15.88	8.56	2.0
S998-13	(1/4)	20.57	11.45	2.0
S998-17	(3/8)	23.80	14.96	2.1
S998-21	(1/2)	28.58	18.64	2.4
S998-22	(5/8)	31.75	20.60	2.5
S998-26	(3/4)	34.93	24.13	2.6
S998-33	(1)	42.80	30.30	3.3
S998-42	(1 1/4)	52.38	38.96	3.3
S998-48	(1 1/2)	58.60	44.86	3.3
S998-66	(2)	73.03	56.67	3.3

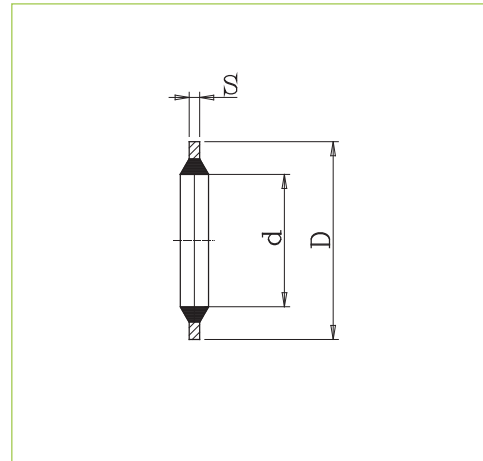
Nota. Material en inoxidable añadir al final de la referencia INOX.

- MANUEBAS
- TERMINALES
- MINIMEX
- TAPONES PROTECTORES
- CADERNAS DE SEGURIDAD
- ADAPTADORES
- TUBOS DE ACERO
- RACORD DIN 2353
- ABRAZADERAS
- ENCHIFES HIDRAULICOS
- VÁLVULAS HIDRAULICAS
- BRIDAS SAE
- VÁLVULAS REGULADORAS DE CAUDAL
- MANÓMETROS NEUMÁTICOS E HIDRAULICOS
- RACORES GIRATORIO
- KAMLOCK
- MAQUINARIA

SERIE

ADAPTADORES

**Arandelas metal-buna
métricas (Autoconcentrantes)**



Referencia	A (mm)	F (mm)	E (mm)
S998-M4	7.00	3.40	1.00
S998-M6	11.00	4.70	1.00
S998-M8	14.00	6.40	1.00
S998-M10	16.00	8.06	1.50
S998-M12	18.00	9.73	1.50
S998-M14	22.00	11.38	1.50
S998-M16	24.00	13.41	1.50
S998-M18	26.00	14.76	1.50
S998-M20	28.00	16.76	1.50
S998-M22	30.00	18.74	2.00
S998-M24	32.00	20.11	2.00
S998-M42	54.00	36.50	2.50

Nota. Material en inoxidable añadir al final de la referencia INOX.

- MANGUERAS
- TERMINALES
- MINIMEX
- TAPONES PROTECTORES
- CADENAS DE SEGURIDAD
- ADAPTADORES
- TUBOS DE ACERO
- RACORD DIN 2353
- ABRAZADERAS
- ENCHIFES HIDRÁULICOS
- VÁLVULAS HIDRÁULICAS
- BRIDAS SAE
- VÁLVULAS REGULADORAS DE CAUDAL
- MANÓMETROS, NEUMÁTICOS E HIDRÁULICOS
- RACORES GIRATORIO
- KAMLOCK
- MAQUINARIA