

SERIE

ABRAZADERAS DIN 3015

MATERIAL

Los materiales para la fabricación de los cuerpos de las abrazaderas son:

- Polipropileno: color verde
- Poliamida 6: color negro
- Goma maciza: color negro
- Aluminio

Las mitades superior e inferior de las abrazaderas son idénticas. La cara interior de la abrazadera se fabrica con nervios o con superficie lisa. Los nervios ofrecen una amortiguación contra golpes y vibraciones y absorben las fuerzas que actúan en el sentido del eje del tubo. Para la fijación de tubos flexibles y cables, se recomienda la utilización de abrazaderas con superficie interior lisa.

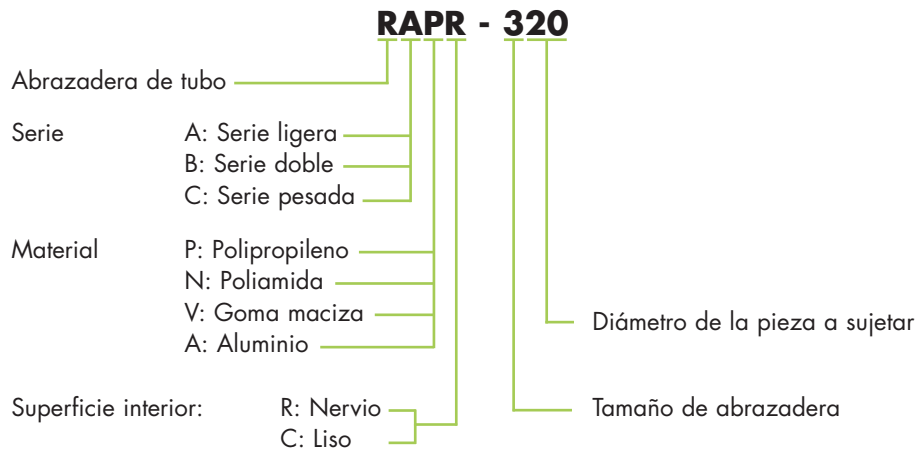
Las partes metálicas, en las series A, B y C se tratan. Las placas de soldar se fosfatizan mientras que las placas superiores se bicromatan.

Todas las piezas de acero también se pueden suministrar en acero inoxidable AISI316Ti (1.4571).

CÓDIGO DE PEDIDO

Los códigos de pedido de mitades de abrazaderas así como de abrazaderas completas abarcan la designación de serie, la denominación de material y la superficie interior.

Ejemplo de designación:



- MANGUERAS
- TERMINALES
- MINIMEX
- TAPONES PROTECTORES
- CADERNAS DE SEGURIDAD
- ADAPTADORES
- TUBOS DE ACERO
- RACORD DIN 2353
- ABRAZADERAS
- ENCHUFES HIDRÁULICOS
- VÁLVULAS HIDRÁULICAS
- BRIDAS SAE
- VÁLVULAS REGULADORAS DE CAUDAL
- MANÓMETROS NEUMÁTICOS E HIDRÁULICOS
- RACORES GIRATORIO
- KAMLOCK
- MAQUINARIA

SERIE

ABRAZADERAS DIN 3015

TAMAÑOS

Serie ligera:

- Polipropileno (P): Tamaño de 1 a 8
- Poliamida (N): Tamaño de 1 a 8
- Aluminio (A): Tamaño de 1 a 6

Serie doble:

- Tamaño de 1 a 5

Serie pesada:

- Polipropileno (P): Tamaño de 1 a 9
- Poliamida (N): Tamaño de 1 a 8
- Aluminio (A): Tamaño de 1 a 8

DISTANCIA ENTRE ABRAZADERAS

Las distancias asignadas a los diferentes diámetros exteriores de tubos se consideran valores estandar para la carga estática.

Diámetro exterior del tubo (mm)	Diámetro entre abrazaderas A (mtr)
6.0 - 12.7	1.0
12.7 - 22.0	1.2
22.0 - 32.0	1.5
32.0 - 38.0	2.0
38.0 - 57.0	2.7
57.0 - 75.0	3.0
75.0 - 76.1	3.5
76.1 - 88.9	3.7
88.9 - 102.0	4.0
102.0 - 114.0	4.5
114.0 - 168.0	5.0
168.0 - 219.0	6.0

Cuando el tubo está curvado, las abrazaderas deberán fijarse inmediatamente delante y detrás del codo las abrazaderas.

- MANGUERAS
- TERMINALES
- MINIMEX
- TAPONES PROTECTORES
- CADENAS DE SEGURIDAD
- ADAPTADORES
- TUBOS DE ACERO
- RACORD DIN 2353
- ABRAZADERAS
- ENCHUFES HIDRÁULICOS
- VÁLVULAS HIDRÁULICAS
- BRIDAS S/AE
- VÁLVULAS REGULADORAS DE CAUDAL
- MANÓMETROS, NEUMÁTICOS E HIDRÁULICOS
- RACORES GIRATORIO
- KAMLOCK
- MAQUINARIA

SERIE

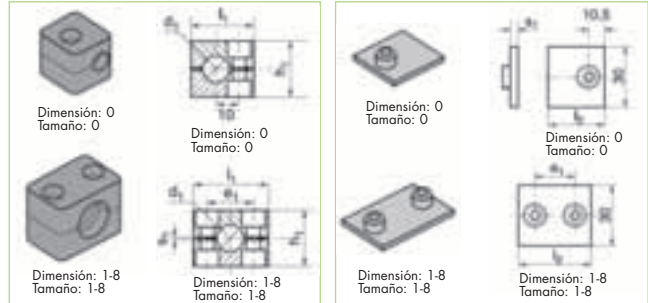
ABRAZADERAS DIN 3015

Códigos de pedido para mitades de abrazaderas:

Polipropileno **RAPR**
Poliamida 6 **RANR**

Goma maciza **RAVG**
Interior liso **RAPG**

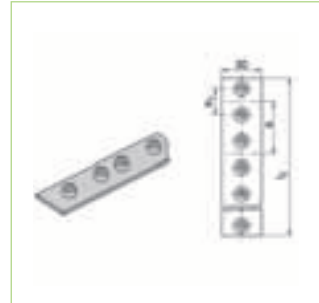
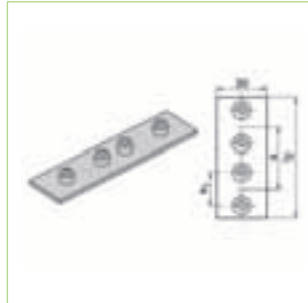
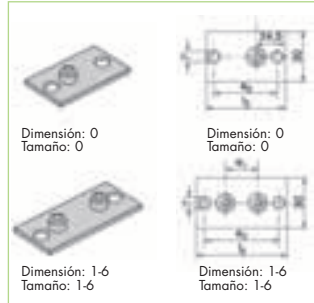
Interior liso **RANG**
Aluminio **RAAR**



Tamaño de abrazadera	Diámetro exterior del tubo/ mm d₁	Diámetro nominal del tubo	Diámetro nominal del tubo Pulgadas	1 pieza 2 mitades de abrazaderas RAPR				2 mitades de abrazaderas RAPR		Placa a soldar, corta APK-A		Placa a soldar, corta APK-A	
				l₁	h₁	e₁	s₁	e₁	l₂	s₁			
0	6 6,4 8 9,5 10 12	G 1/8	1/4 5/16 3/8	RAPR-006 RAPR-006,4 RAPR-008 RAPR-009,5 RAPR-010 RAPR-012	28	27	-	0,6	APK-A 0	-	30	3	
1	6 6,4 8 9,5 10 12	G 1/8	1/4 5/16 3/8	RAPR-106 RAPR-106,4 RAPR-108 RAPR-109,5 RAPR-110 RAPR-112	34	27	20	0,6	APK-A 1	20	36	3	
2	12,7 13,5 14 15 16 17,2 18	G 3/8	5/8	RAPR-212,7 RAPR-213,5 RAPR-214 RAPR-215 RAPR-216 RAPR-217,2 RAPR-218	40	33	26	0,8	APK-A 2	26	42	3	
3	19 20 21,3 22 23 25	G 1/2	3/4 1	RAPR-319 RAPR-320 RAPR-321,3 RAPR-322 RAPR-323 RAPR-325	48	35	33	1	APK-A 3	33	50	3	
4	26,9 28 30	G 3/4		RAPR-426,9 RAPR-428 RAPR-430	57	42	40	1,2	APK-A 4	40	59	3	
5	32 33,7 35 38 40 42	G 1 G 1 1/4	1 1/4 1 1/2	RAPR-532 RAPR-533,7 RAPR-535 RAPR-538 RAPR-540 RAPR-542	70	58	52	1,2	APK-A 5	52	72	3	
6	44,5 45 48 50 50,8 52 55 57	G 1 1/2	1 3/4 2 2 1/4	RAPR-644,5 RAPR-645 RAPR-648 RAPR-650 RAPR-650,8 RAPR-652 RAPR-655 RAPR-657	86	66	66	1,2	APK-A 6	66	88	3	
7	57,2 60,3 63,5 70 73 76,1	G 2 G 2 1/2	2 1/4 2 1/2 2 3/4 3	RAPR-757,2 RAPR-760,3 RAPR-763,5 RAPR-770 RAPR-773 RAPR-776,1	121	93,6	94	1,6	APK-A 7	94	122	5	
8	88,9 101,8	G 3	4	RAPR-888,9 RAPR-8101,8	147	117,6	120	1,6	APK-A 8	120	148	5	

SERIE

ABRAZADERAS DIN 3015

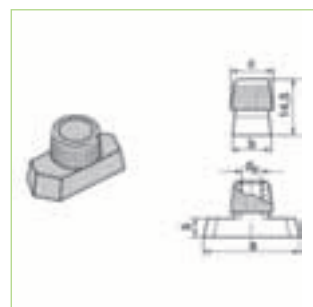
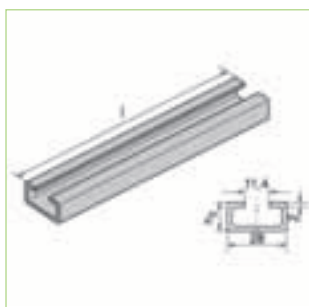
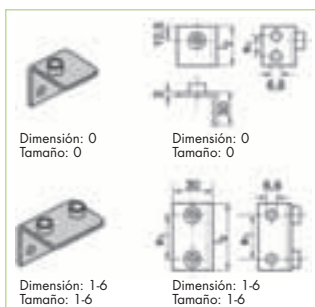


Tamaño de abrazadera	Placa a soldar y atornillar, larga APL-A	Placa a soldar y atornillar, larga APL-A			Placa a soldar doble APD-A			Placa a soldar doble APD-A			Placa a soldar en serie APR-A		Placa a soldar en serie APR-A					
		e ₁	l ₂	e ₂	e ₁	a	l ₂	e ₁	a	l ₂								
0	APL-A 0	-	58	44	APD-A 0	-	30	61	APR-A 0 10 abrazad.	-	30	298						
1	APL-A 1	20	64	50	APD-A 1 APDLA 1	20	35	69	20	40	76	APR-A 1 APRLA 1	20	35	349	20	40	394
2	APL-A 2	26	70	56	APD-A 2 APDLA 2	26	43	86	26	52	94	APR-A 2 APRLA 2 10 abrazad.	26	43	427	26	52	508
3	APL-A 3	33	78	64	APD-A 3 APDLA 3	33	52	104	33	75	125	APR-A 3 APRLA 3 10 abrazad.	33	52	516	33	72	723
4	APL-A 4	40	87	73	APD-A 4	40	60	117	APR-A 4 5 abrazad.	40	60	297						
5	APL-A 5	52	100	86	APD-A 5	52	75	145	APR-A 5 5 abrazad.	52	75	370						
6	APL-A 6	66	116	100	APD-A 6	66	90	176	APR-A 6 5 abrazad.	66	90	446						
7	APL-A 7	94	150	136														
8	APL-A 8	120	178	162														

- MANGUERAS
- TERMINALES
- MINIMEX
- TAPONES PROTECTORES
- CADENAS DE SEGURIDAD
- ADAPTADORES
- TUBOS DE ACERO
- RACORD DIN 2353
- ABRAZADERAS
- ENCHUFES HIDRAULICOS
- VÁLVULAS HIDRAULICAS
- BRIDAS SAE
- VÁLVULAS REGULADORAS DE CAUDAL
- MANÓMETROS, NEUMÁTICOS E HIDRAULICOS
- RACORES GIRATORIO
- KAMLOCK
- MAGUINARIA

SERIE

ABRAZADERAS DIN 3015

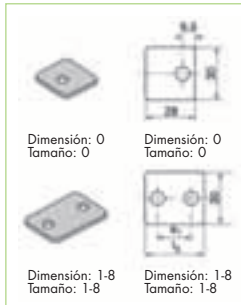


Tamaño de abrazadera	Placa a soldar angular APW-A	Placa a soldar angular APL-A		Riel Portador TS-A/B			Tuerca de riel portador TM-A/B1		Tuerca de riel portador TM-A/B1					
		e ₁	l ₂	TS A/B	L	h ₂	e ₁	b	c	d ₆				
0	APW-A 0	14	30											
1	APW-A 1	20	36											
2	APW-A 2	26	42											
3	APW-A 3	33	50	TS 11-A/B 1 TS 11-A/B 2 TS 14-A/B 1 TS 14-A/B 2	1 m 2 m	11 11								
4	APW-A 4	40	59	TS 30-A/B 1 TS 30-A/B 2	1 m 2 m	30 30	TM-A (TM-B1)	25,4	10,4	12	M6			
5	APW-A 5	52	72											
6	APW-A 6	66	88											

- MANGUERAS
- TERMINALES
- MINIMEX
- TAPONES PROTECTORES
- CADENAS DE SEGURIDAD
- ADAPTADORES
- TUBOS DE ACERO
- RACORD DIN 2353
- ABRAZADERAS
- ENCHUFES HIDRÁULICOS
- VÁLVULAS HIDRÁULICAS
- BRIDAS SAE
- VÁLVULAS REGULADORAS DE CAUDAL
- MANÓMETROS, NEUMÁTICOS E HIDRÁULICOS
- RACORES GIRATORIO
- KAMLOCK
- MAQUINARIA

SERIE

ABRAZADERAS DIN 3015



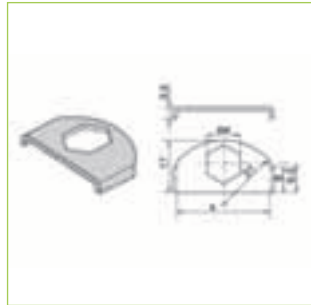
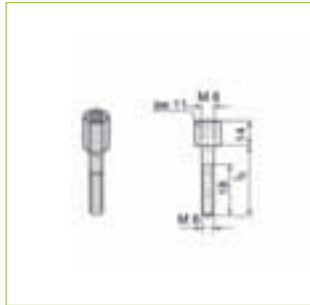
Tamaño de abraz.	Placa superior DP-A	Placa superior DP-A		Tornillos Ranura SL-A			Tornillos Cabeza hexag. SSL-A			Tornillos Cabeza allen IS-A					
		l ₃	e ₁	Ranura SL-A	M6	x	l	Cabeza hexag. SSL-A	M6	x	l	Cabeza allen IS-A	M6	x	l
0	DP-A 0	-	-	SLA 0/A 1	M6	x	20	SSLA 0/A 1	M6	x	30	ISA 0/A 1	M6	x	20
1	DP-A 1	34	20	SLA 0/A 1	M6	x	20	SSLA 0/A 1	M6	x	30	ISA 0/A 1	M6	x	20
2	DP-A 2	40	26	SLA 2	M6	x	25	SSLA 2 (SS-B1)	M6	x	35	ISA 2	M6	x	25
3	DP-A 3	48	33	SLA 3	M6	x	30	SSLA 3	M6	x	40	ISA 3	M6	x	30
4	DP-A 4	57	40	SLA 4	M6	x	35	SSLA 4	M6	x	45	ISA 4	M6	x	35
5	DP-A 5	70	52	SLA 5	M6	x	50	SSLA 5	M6	x	60	ISA 5 (IS-B1)	M6	x	50
6	DP-A 6	86	66	SLA 6	M6	x	60	SSLA 6	M6	x	70	ISA 6	M6	x	60
7	DP-A 7	120	94					SSLA 7	M6	x	100				
8	DP-A 8	146	120					SSLA 8	M6	x	125				

- MANGUERAS
- TERMINALES
- MINIMEX
- TAPONES PROTECTORES
- CADENAS DE SEGURIDAD
- ADAPTADORES
- TUBOS DE ACERO
- RACORD DIN 2353
- ABRAZADERAS
- ENCHUFES HIDRAULICOS
- VÁLVULAS HIDRAULICAS
- BRIDAS SAE
- VÁLVULAS REGULADORAS DE CAUDAL
- MANÓMETROS, NEUMÁTICOS E HIDRAULICOS
- RACORES GIRATORIO
- KAMLOCK
- MAGUINARIA

SERIE

ABRAZADERAS DIN 3015

SERIE LIGERA (SERIE A)



Tamaño de abrazadera	Tornillos		Chapa de seguridad SB-A		Arandela de seguridad US-A	
	De montaje AS-A	De montaje AS-A l ₅	Chapa de seguridad SB-A	Chapa de seguridad SB-A a SW	Arandela de seguridad US-A a	Arandela de seguridad US-A b
0	AS-A 0/A1 (AS-B1)	20				
1	AS-A 0/A1 (AS-B1)	20				
2	AS-A 2	25				
3	AS-A 3	30				
4	AS-A 4	35	SB-A	30 11	US-A	9 18
5	AS-A 5	50				
6	AS-A 6	60				
7						
8						

- MAQUINARIA
- KAMLOCK
- BACORES GIRATORIO
- MANÓMETROS NEUMÁTICOS E HIDRÁULICOS
- VÁLVULAS REGULADORAS DE CAUDAL
- BRIDAS SAE
- VÁLVULAS HIDRÁULICAS
- ENCHIFES HIDRÁULICOS
- ABRAZADERAS
- RACORD DIN 2353
- TIJOS DE ACERO
- ADAPTADORES
- CADERNAS DE SEGURIDAD
- TAPONES PROTECTORES
- MINIMEX
- TERMINALES
- MANGUERAS

SERIE

ABRAZADERAS DIN 3015

SERIE LIGERA (SERIE A)

Códigos para abrazaderas completas

2 medias abrazaderas, placa de soldadura, corta, tornillos con cabeza de ranura y arandelas.



Código de pedido

RAPR1-XXX

2 medias abrazaderas, placa de soldadura, corta, tornillos allen y arandelas.



Código de pedido

RAPR2-XXX

2 medias abrazaderas, placa de soldadura, corta, tornillos con cabeza hexagonal y chapa (placa).



Código de pedido

RAPR3-XXX

2 medias abrazaderas, placa de soldadura, larga, tornillos con cabeza de ranura y arandelas.



Código de pedido

RAPR4-XXX

2 medias abrazaderas, placa de soldadura, larga, tornillos allen y arandelas



Código de pedido

RAPR5-XXX

2 medias abrazaderas, placa de soldadura, larga, tornillos con cabeza hexagonal y chapa (placa).



Código de pedido

RAPR6-XXX

2 medias abrazaderas, tuercas de riel, tornillos con cabeza de ranura y arandelas.



Código de pedido

RAPR9-XXX

2 medias abrazaderas, tuercas de riel, tornillos allen y arandelas.



Código de pedido

RAPR10-XXX

2 medias abrazaderas, tuercas de riel, chapa y tornillos con cabeza hexagonal.



Código de pedido

RAPR12-XXX

2 medias abrazaderas, tornillos de ranura y arandelas.



Código de pedido

RAPR13-XXX

2 medias abrazaderas, tornillos allen y arandelas.



Código de pedido

RAPR14-XXX

2 medias abrazaderas, chapa y tornillos con cabeza hexagonal.



Código de pedido

RAPR16-XXX

2 medias abrazaderas, tornillo superpuesto y placas de bloqueo.



Código de pedido

RAPR18-XXX

Cualquier código según material:

Polipropileno: RAPR
Interior liso: RAPG

Poliamida 6: RANR
Interior liso: RANG

Goma: RAVG
Aluminio: RAAR

Donde se indica XXX, sustituir por nº del grupo y diámetro exterior del tubo.

MANGUERAS

TERMINALES

MINIMEX

TAPONES PROTECTORES

CADENAS DE SEGURIDAD

ADAPTADORES

TUBOS DE ACERO

RACORD DIN 2353

ABRAZADERAS

ENCHUFES HIDRÁULICOS

VÁLVULAS HIDRÁULICAS

BRIDAS SAE

VÁLVULAS REGULADORAS DE CAUDAL

MANÓMETROS, NEUMÁTICOS E HIDRÁULICOS

RACORES GIRATORIO

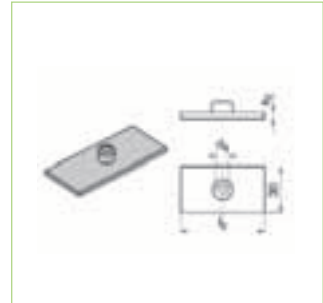
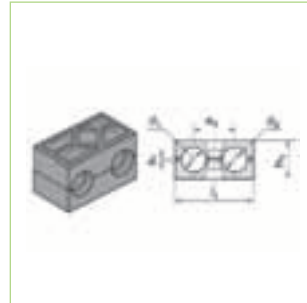
KAMLOCK

MAQUINARIA

SERIE

ABRAZADERAS DIN 3015

SERIE DOBLE (SERIE B)



Tamaño de abrazadera	Diámetro exterior del tubo/mm d₁/d₂	Diámetro nominal del tubo	Diámetro nominal del tubo Pulgadas	1 pieza 2 mitades de abrazaderas RBPR				2 mitades de abrazaderas RBPR...				Placa a soldar, corta AP-B		Placa a soldar, corta AP-B	
				l₁	h₁	e₄	s₁	l₂	s₂	d₆					
1	6	G 1/8	1/4	36	27	20	1,0	AP-B 1	37	3	M6				
	6,4														
	8														
	9,5														
	10														
2	12,7	G 3/8	5/8	53	26	29	1,2	AP-B 2	55	5	M8				
	13,5														
	14														
	15														
	16														
3	17,2	G 1/2	3/4	67	37	36	1,6	AP-B 3	70	5	M8				
	18														
	19														
	20														
	21,3														
4	22	G 3/4	1	82	42	45	2	AP-B 4	85	5	M8				
	25														
	26,9														
5	28	G 1	1 1/4	106	54	56	2	AP-B 5	110	5	M8				
	30														
	32														
	33,7														
	35														
	38	G 1 1/4	1 1/2												
	40														
	42														

Códigos de pedido para mitades de abrazaderas:

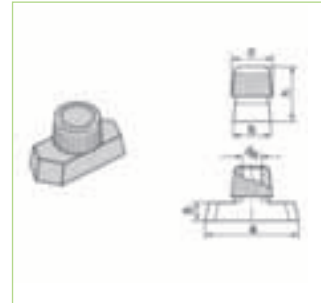
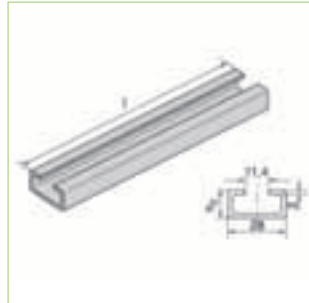
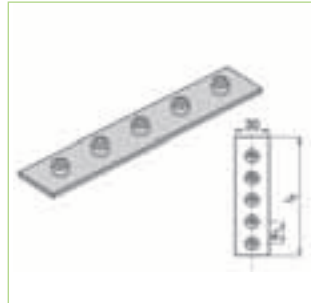
Polipropileno **RBPR** Poliamida 6 **RBNR** Goma maciza **RBVG**
 interior liso **RBPG** interior liso **RBNG**

En caso de cambiar la abreviatura RBPR en la columna "mitades de abrazaderas"

SERIE

ABRAZADERAS DIN 3015

SERIE DOBLE (SERIE B)



Tamaño de abrazadera	Placa a soldar en serie APR-B	Placa a soldar en serie APR-B		Riel portador TS-A/B			Tuerca de riel portador TM					
		e ₁	l ₂	TS-A/B	l	h ₂	TM	a	b	c	d ₆	h
1	APR-B 1 5 abrazaderas	40	196				TM-B 1 (TM-A)	25,4	10,4	12	M6	14,5
2	APR-B 2 5 abrazaderas	58	288	TS 11-A/B 1 TS 11-A/B 2	1m 2m	11 11						
3	APR-B 3 5 abrazaderas	72	358	TS 14-A/B 1 TS 14-A/B 2	1m 2m	14 14						
4	APR-B 4 5 abrazaderas	90	446	TS 30-A/B 1 TS 30-A/B 2	1m 2m	30 30	TM-B 2	25,4	10,4	14	M8	13
5	APR-B 5 5 abrazaderas	112	558									

MANGUERAS

TERMINALES

MINIMEX

TAPONES PROTECTORES

CADENAS DE SEGURIDAD

ADAPTADORES

TUBOS DE ACERO

RACORD DIN 2353

ABRAZADERAS

ENCHUFES HIDRÁULICOS

VÁLVULAS HIDRÁULICAS

BRIDAS SAE

VÁLVULAS REGULADORAS DE CAUDAL

MANÓMETROS, NEUMÁTICOS E HIDRÁULICOS

RACORES GIRATORIO

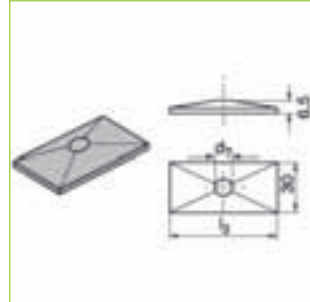
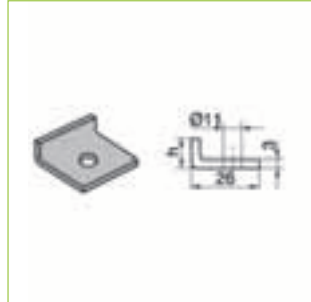
KAMLOCK

MAQUINARIA

SERIE

ABRAZADERAS DIN 3015

SERIE DOBLE (SERIE B)



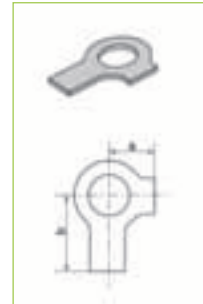
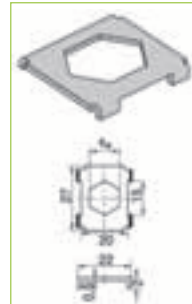
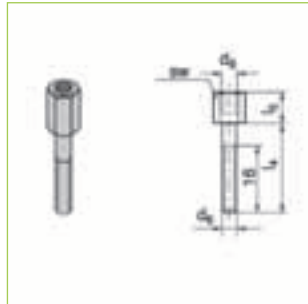
Tamaño de abrazadera	Angulo de fijación BW-A	Angulo de fijación BW-A h	Placa superior DP-B		Tornillos Cabeza hexag. SS-B				
			l ₃	d ₇	Cabeza hexag. SS-B	d	x	l	
1	BW-A BWL-A	BW-A 11 BWL-A 26	DP-B 1	34	6,8	SS-B 1 (SSL-A 2)	M6	x	35
2			DP-B 2	51	9	SS-B 2	M8	x	35
3			DP-B 3	64	8,6	SS-B 3	M8	x	45
4			DP-B 4	78	8,6	SS-B 4	M8	x	50
5			DP-B 5	102	8,6	SS-B 5	M8	X	60

- MAQUINARIA
- KAMLOCK
- RACORES GIRATORIO
- MANÓMETROS NEUMÁTICOS E HIDRÁULICOS
- VÁLVULAS REGULADORAS DE CAUDAL
- BRIDAS SAE
- VÁLVULAS HIDRÁULICAS
- ENCHIFES HIDRÁULICOS
- ABRAZADERAS
- RACORD DIN 2353
- TUBOS DE ACERO
- ADAPTADORES
- CADERNAS DE SEGURIDAD
- TAPONES PROTECTORES
- MINIMEX
- TERMINALES
- MANGUERAS

SERIE

ABRAZADERAS DIN 3015

SERIE DOBLE (SERIE B)



Tamaño de abrazadera	Cabeza hex. int. IS-B	Tornillos Cabeza hexagonal IS-B			De montaje AS-B				Tornillos De montaje AS-B	Chapa de seguridad SB-B	Chapa de seguridad SB-B	Arandela de seguridad US		
		d	x	l	l ₄	l ₅	d ₆	SW				s ₄	US	a
1	IS-B 1 (IS-A 4)	M6	x	35	AS-B 1 (ASA 0/A 1)	20	14	M6	11	SB-B 1	11	US-A	9	18
2	IS-B 2	M8	x	35	AS-B 2	20	13	M8	12	SB-B 2	12	US-B 2	11	20
3	IS-B 3	M8	x	45	AS-B 3	30	15	M8	12					
4	IS-B 4	M8	x	50	AS-B 4	35	15	M8	12					
5	IS-B 5	M8	x	60	AS-B 5	47	15	M8	12					

- MANGUERAS
- TERMINALES
- MINIMEX
- TAPONES PROTECTORES
- CADENAS DE SEGURIDAD
- ADAPTADORES
- TUBOS DE ACERO
- RACORD DIN 2353
- ABRAZADERAS
- ENCHUFES HIDRÁULICOS
- VÁLVULAS HIDRÁULICAS
- BRIDAS SAE
- VÁLVULAS REGULADORAS DE CAUDAL
- MANÓMETROS, NEUMÁTICOS E HIDRÁULICOS
- RACORES GIRATORIO
- KAMLOCK
- MAQUINARIA

SERIE

ABRAZADERAS DIN 3015

SERIE DOBLE (SERIE B)

Códigos para abrazaderas completas

2 mitades de abrazaderas con placa a soldar, placa superior y tornillo de cabeza hexagonal.



Código de pedido

RBPR1-XXX

2 mitades de abrazaderas con placa a soldar, placa superior y tornillo de cabeza allen.



Código de pedido

RBPR3-XXX

2 mitades de abrazaderas con tuerca de riel portador, placa superior y tornillo de cabeza hexagonal.



Código de pedido

RBPR4-XXX

2 mitades de abrazaderas con tuerca de riel portador, placa superior y tornillo de cabeza allen.



Código de pedido

RBPR5-XXX

2 mitades de abrazaderas, chapa de seguridad y tornillo de montaje.



Código de pedido

RBPR8-XXX

Códigos de pedido para mitades de abrazaderas:

Polipropileno **RBPR**

Poliamida 6 **RBNR**

Goma maciza **RBVG**

interior liso **RBPG**

interior liso **RBNG**

Donde se indica XXX, sustituir por n° del grupo y diámetro exterior del tubo.

MANJERAS

TERMINALES

MINIMEX

TAPONES PROTECTORES

CADENAS DE SEGURIDAD

ADAPTADORES

TUBOS DE ACERO

RACORD DIN 2353

ABRAZADERAS

ENCHIFES HIDRÁULICOS

VÁLVULAS HIDRÁULICAS

BRIDAS SAE

VÁLVULAS REGULADORAS DE CAUDAL

MANÓMETROS NEUMÁTICOS E HIDRÁULICOS

RACORES GIRATORIO

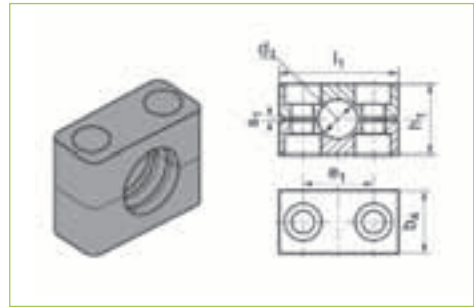
KAMLOCK

MAQUINARIA

SERIE

ABRAZADERAS DIN 3015

SERIE PESADA (SERIE C)



Tamaño de abrazadera	Diámetro exterior del tubo / mm d₁	Diámetro nominal del tubo	Diámetro exterior del tubo Pulgadas	1 pieza 2 mitades de abrazaderas RCPR		2 mitades de abrazaderas					
				l₁	h₁	e₁	s₁	b₄			
1	6	G 1/8	5/16	RCPR-106 RCPR-108 RCPR-110 RCPR-112 RCPR-112,7 RCPR-113,5 RCPR-114 RCPR-115 RCPR-116 RCPR-117,2 RCPR-118	56	32	33	2	30		
	8										
	10										
	12	G 1/4	1/2								
	12,7										
	13,5										
	14	G 3/8	5/8								
	15										
	16										
17,2											
18											
19											
2	20	G 1/2	3/4	RCPR-219 RCPR-220 RCPR-221,3 RCPR-222 RCPR-223 RCPR-225 RCPR-226,9 RCPR-228 RCPR-230	71	48	45	2	30		
	21,3										
	22										
	23	G 3/4	1								
	25										
	26,9										
	28										
	30										
	30										
3	32	G 1	1 1/4	RCPR-330 RCPR-332 RCPR-333,7 RCPR-335 RCPR-338 RCPR-340 RCPR-342	86	60	60	2	30		
	33,7										
	35										
	38	G 1 1/4	1 1/2								
	40										
	42										
	38									G 1 1/4	1 1/2
	40										
	42										
45	G 2	2 1/4 2 1/2									
48,3											
50											
51											
52											
55											
57											
60,3											
63											
65											
70											
5	70	G 2 1/2	3	RCPR-570 RCPR-573 RCPR-575 RCPR-576,1 RCPR-580 RCPR-582,5 RCPR-588,9 RCPR-590	154	120	122	5	60		
	73										
	75										
	76,1	G 3	3 1/4 3 1/2								
	80										
	82,5										
	88,9										
	90										
	90										
6	97	G 3 1/2	4	RCPR-690 RCPR-697 RCPR-6100 RCPR-6101,6 RCPR-6108 RCPR-6114,3 RCPR-6127	205	170	168	6	80		
	100										
	101,6										
	108	G 4	4 1/4 4 1/2 5								
	114,3										
	127										
	127									G 5	5 1/4 5 1/2
	130										
	133										
140	G 5 1/2	6 6 1/4 6 1/2 6 5/8									
140											
150											
152,4											
159											
165,1											
168,3											
8	168,3	G 8	6 5/8 7 7 5/8 8 5/8	RCPR-8168,3 RCPR-8177,8 RCPR-8193,7 RCPR-8203 RCPR-8219,1 RCPR-8220	320	270	265	6	120		
	177,8										
	193,7										
	203	G 8	6 5/8 7 7 5/8 8 5/8								
	219,1										
	220										
	219,1									G 8	6 5/8 7 7 5/8 8 5/8
	244,5										
	273										
323,9	G 10 G 12	6 5/8 7 7 5/8 8 5/8									
219,1											
244,5											
273	G 10 G 12	6 5/8 7 7 5/8 8 5/8									
323,9											
323,9											

Códigos de pedido para mitades de abrazaderas:

Polipropileno **RCPR**

Polyamida 6 **RCNR**

Goma maciza **RCVG**

Interior liso **RCPG**

Interior liso **RCNG**

Aluminio **RCAR**

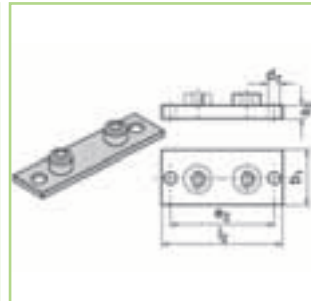
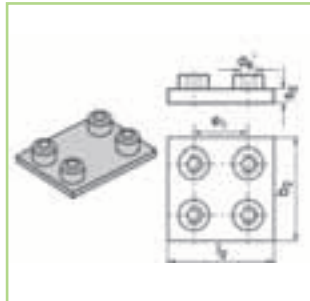
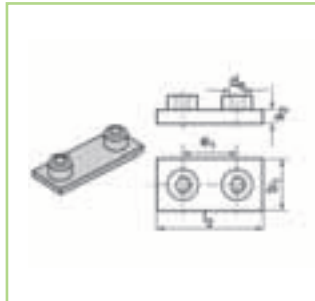
En caso de cambiar la abreviatura RCPR en la columna "mitades de abrazaderas"

- MANGUERAS
- TERMINALES
- MINIMEX
- TAPONES PROTECTORES
- CADENAS DE SEGURIDAD
- ADAPTADORES
- TUBOS DE ACERO
- RACORD DIN 2353
- ABRAZADERAS
- ENCHUFES HIDRÁULICOS
- VÁLVULAS HIDRÁULICAS
- BRIDAS SAE
- VÁLVULAS REGULADORAS DE CAUDAL
- MANÓMETROS, NEUMÁTICOS E HIDRÁULICOS
- RACORES GIRATORIO
- KAMLOCK
- MAQUINARIA

SERIE

ABRAZADERAS DIN 3015

SERIE PESADA (SERIE C)



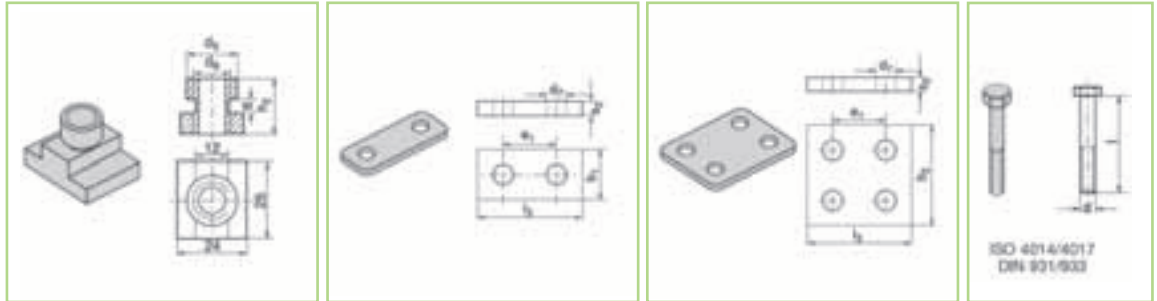
Tamaño de abrazadera	Placa a soldar AP-C	Placa a soldar AP-C					Placa a soldar doble APD-C	Placa a soldar doble APD-C					Placa soldar y atornillar APL-C	Placa soldar y atornillar APL-C					Riel portador TS-C	Riel portador TS-C
		e ₁	b ₁	l ₆	s ₂	d ₆		l ₂	b ₁	s ₂	e ₂	d ₇		l ₂	b ₁	s ₂	e ₂	d ₇		
1	APC1	33	30	73	8	M10	APDC1	33	60	73	8	M10	APLC 1	113	30	8	85	11		
2	APC2	45	30	84	8	M10	APDC2	45	60	84	8	M10	APLC 2	125	30	8	97	11		
3	APC3	60	30	100	8	M10	APDC3	60	60	100	8	M10	APLC 3	140	30	8	112	11		
4	APC4	90	45	140	10	M12	APDC4	90	90	140	10	M12	APLC 4	190	45	10	160	14		
5	APC5	122	60	180	10	M16	APDC5	122	120	180	10	M16	APLC 5	240	60	10	205	18	TS-C1	1m
6	APC6	168	80	225	15	M20	APDC6	168	160	225	15	M20	APLC 6	310	80	15	270	22	TS-C2	2m
7	APC7	205	90	270	15	M24	APDC7	205	180	270	15	M24	APLC 7	370	90	15	320	26		
8	APC8	265	120	340	25	M30	APDC8	265	240	340	25	M30	APLC 8	450	120	25	390	33		
9	APC9	395	160	520	30	M30														

- MANGUERAS
- TERMINALES
- MINIMEX
- TAPONES PROTECTORES
- CADENAS DE SEGURIDAD
- ADAPTADORES
- TUBOS DE ACERO
- RACORD DIN 2353
- ABRAZADERAS
- ENCHUFES HIDRÁULICOS
- VÁLVULAS HIDRÁULICAS
- BRIDAS SAE
- VÁLVULAS REGULADORAS DE CAUDAL
- MANÓMETROS, NEUMÁTICOS E HIDRÁULICOS
- RACORES GIRATORIO
- KAMLOCK
- MAQUINARIA

SERIE

ABRAZADERAS DIN 3015

SERIE PESADA (SERIE C)



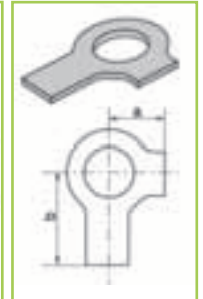
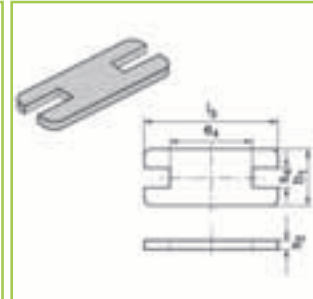
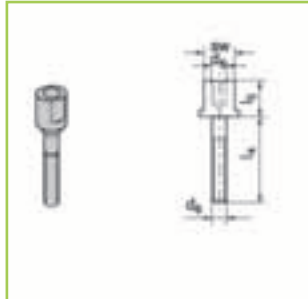
Tamaño de abrazad.	Tuerca de riel portador TM-C	Tuerca de riel portador TM-C			Placa superior DP-C	Placa superior DP-C					Placa superior doble DPD-C	Placa superior doble DPD-C					Cabeza hex. SS-C	Cabeza hex. SS-C	
		h_2	d_5	d_6		l_3	e_1	b_1	s_2	d_7		l_3	e_1	b_1	s_2	d_7		a	b
1					DP-C 1	55	33	30	8	11	DPD-C1	55	33	60	8	11	SS-C1	M10	x 40
2	TM-C 1	20	17,8	M10	DP-C 2	70	45	30	8	11	DPD-C2	70	45	60	8	11	SS-C2	M10	x 60
3					DP-C 3	85	60	30	8	11	DPD-C3	85	60	60	8	11	SS-C3	M10	x 70
4					DP-C 4	115	90	45	10	14	DPD-C4	115	90	90	10	14	SS-C4	M12	x 100
5					DP-C 5	152	122	60	10	18	DPD-C5	152	122	120	10	18	SS-C5	M16	x 130
6	TM-C 4	23	19,8	M12	DP-C 6	205	168	80	15	22	DPD-C6	205	168	160	15	24	SS-C6	M20	x 190
7					DP-C 7	250	205	90	15	28	DPD-C7	250	205	180	15	28	SS-C7	M24	x 220
8					DP-C 8	322	265	120	25	35	DPD-C8	322	265	240	25	34	SS-C8	M30	x 300
9					DP-C9	470	395	160	30	35							SS-C9	M30	x 450

- MANGUERAS
- TERMINALES
- MINIMEX
- TAPONES PROTECTORES
- CADENAS DE SEGURIDAD
- ADAPTADORES
- TUBOS DE ACERO
- RACORD DIN 2353
- ABRAZADERAS
- ENCHUFES HIDRAULICOS
- VÁLVULAS HIDRAULICAS
- BRIDAS SAE
- VÁLVULAS REGULADORAS DE CAUDAL
- MANÓMETROS, NEUMÁTICOS E HIDRAULICOS
- RACORES GIRATORIO
- KAMLOCK
- MAQUINARIA

SERIE

ABRAZADERAS DIN 3015

SERIE PESADA (SERIE C)



Tamaño de abrazadera	Cabeza Allen IS-C	Cabeza Allen IS-C			De ensamble ASC	Tornillos De ensamble AS-C				Chapa de seguridad SP-C	Chapa de seguridad SP-C					Arandela de seguridad US-C	Arandela de seguridad US-C	
		d	x	l		l4	l5	d6	sw		l3	b1	s2	e4	s4		a	b
1	ISC 1	M10	x	40	ASC 1	25	26	M10	15	SP-C 1	55	30	8	14	15,5			
2	ISC 2	M10	x	60	ASC 2	40	26	M10	15	SP-C 2	70	30	8	26	15,5	USC 1	13	22
3	ISC 3	M10	x	70	ASC 3	50	26	M10	15	SP-C 3	85	30	8	41	15,5			
4	ISC 4	M12	x	100	ASC 4	85	27	M12	17	SP-C 4	115	45	10	69	17,5	USC 4	15	28
5	ISC 5	M16	x	130	ASC 5	110	36	M16	21	SP-C 5	152	60	10	97	21,5	USC 5	18	32
6	ISC 6	M20	x	190	ASC 6	155	51	M20	27	SP-C 6	205	80	15	137	27,5	USC 6	21	36
7	ISC 7	M24	x	220	ASC 7	185	60	M24	30	SP-C 7	250	90	15	169	30,5	USC 7	25	42
8	ISC 8	M30	x	300	ASC 8	250	80	M30	36	SP-C 8	320	120	25	219	36,5	USC 8	32	52

- MANUEBAS
- TERMINALES
- MINIMEX
- TAPONES PROTECTORES
- CADERNAS DE SEGURIDAD
- ADAPTADORES
- TUBOS DE ACERO
- RACORD DIN 2353
- ABRAZADERAS
- ENCHIFES HIDRAULICOS
- VÁLVULAS HIDRAULICAS
- BRIDAS SAE
- VÁLVULAS REGULADORAS DE CAUDAL
- MANÓMETROS NEUMÁTICOS E HIDRAULICOS
- RACORES GIRATORIO
- KAMLOCK
- MAQUINARIA

SERIE

ABRAZADERAS DIN 3015

SERIE PESADA (SERIE C)

Códigos para abrazaderas completas

2 mitades de abrazaderas con placa a soldar, placa superior y tornillos de cabeza hexagonal.



Código de pedido

RCPR1-XXXX

2 mitades de abrazaderas con placa a soldar, placa superior y tornillos de cabeza allen.



Código de pedido

RCPR2-XXXX

2 mitades de abrazaderas con tuercas de rieles portadores, placa superior y tornillos de cabeza hexagonal.



Código de pedido

RCPR3-XXXX

2 mitades de abrazaderas con tuerca de rieles portadores, placa superior y tornillos de cabeza hexagonal interior.



Código de pedido

RCPR4-XXXX

2 mitades de abrazaderas con chapa de seguridad, y tornillos de montaje.



Código de pedido

RCPR5-XXXX

4 mitades de abrazaderas con placa a soldar, doble placa superior doble y tornillos de cabeza hexagonal.



Código de pedido

RCPDR1-XXXX

4 mitades de abrazaderas con placa a soldar doble, placa superior doble y tornillo de cabeza hexagonal interior.



Código de pedido

RCPDR2-XXXX

Cambiar código según material:

Polipropileno: RCPR
Interior liso: RCPG

Poliamida 6: RCNR
Interior liso: RCNG

Goma: RCVG
Aluminio: RCAR

Códigos de pedido para mitades de abrazaderas:

Polipropileno **RCPR** Polyamida 6 **RCNR** Goma maciza **RCVG**
Interior liso **RCPG** Interior liso **RCNG** Aluminio **RCAR**

Donde se indica XXX, sustituir por nº del grupo y diámetro exterior del tubo.

MANGUERAS

TERMINALES

MINIMEX

TAPONES PROTECTORES

CADENAS DE SEGURIDAD

ADAPTADORES

TUBOS DE ACERO

RACORD DIN 2353

ABRAZADERAS

ENCHUFES HIDRAULICOS

VÁLVULAS HIDRAULICAS

BRIDAS SAE

VÁLVULAS REGULADORAS DE CAUDAL

MANÓMETROS, NEUMÁTICOS E HIDRAULICOS

RACORES GIRATORIO

KAMLOCK

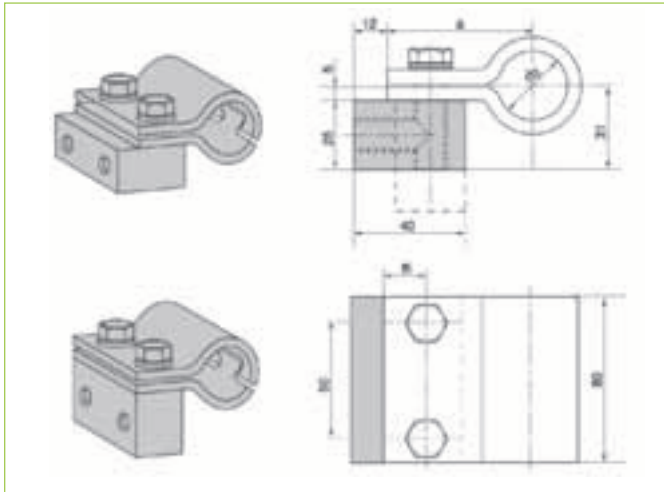
MAQUINARIA

SERIE

ABRAZADERAS DE TUBO DE ACERO PARA SISTEMAS HIDRÁULICOS

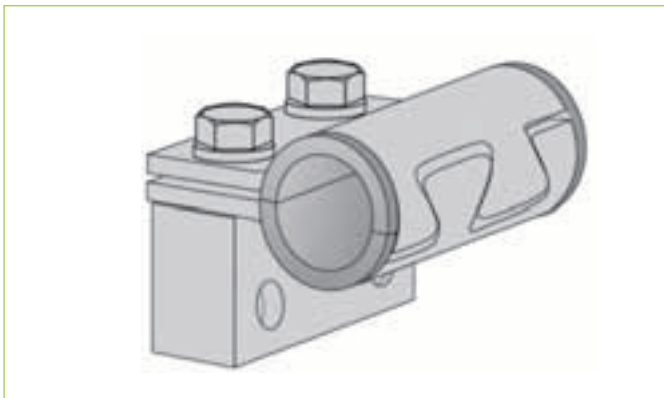
Las abrazaderas HSRS son utilizadas sobre todo en el área de máquinas de construcción. La pieza de fijación de la abrazadera es soldada de canto o en forma plana al cuerpo de la máquina o a otro elemento constructivo. La abrazadera de tubo es atornillada.

Ofrece efectos amortiguadores de golpes y vibraciones. Gracias a la baja altura de la abrazadera existe siempre la posibilidad de colocar posteriormente tuberías hidráulicas (por ejemplo, para el montaje de equipos adicionales en máquinas de construcción).



Código de pedido	Medidas	
	Ø d ₂	a
HSRS-25	25	52,5
HSRS-30	30	55
HSRS-35	35	57,5
HSRS-38	38	59
HSRS-42	42	61
HSRS-48	48	64
HSRS-50	50	65

FORRO ELASTOMÉRICO



Código de pedido	Tamaño nominal d ₂	Diámetro ext. del tubo Ø/mm d ₁
EE 25-12	HSRS-25	12
EE 25-15		15
EE 30-20	HSRS-30	20
EE 35-25	HSRS-35	25
EE 42-30	HSRS-42	30
EE 50-35	HSRS-50	35
EE 50-38		38
EE 50-42		42

Ventajas:

- Posibilidad de fijar distintos diámetros de tubos con la misma abrazadera.
- Atenuación de ruidos y vibraciones mejorada.
- Fijación segura de tuberías rígidas y también flexibles.

Material:

- Santopreme 64° Shore A

Temperatura:

- -40°C hasta +125°C

- MANEJOS
- TERMINALES
- MINIMEX
- TAPONES PROTECTORES
- CADENAS DE SEGURIDAD
- ADAPTADORES
- TUBOS DE ACERO
- RACORD DIN 2353
- ABRAZADERAS
- ENCHUFES HIDRÁULICOS
- VÁLVULAS HIDRÁULICAS
- BRIDAS SAE
- VÁLVULAS REGULADORAS DE CAUDAL
- MANÓMETROS NEUMÁTICOS E HIDRÁULICOS
- RACORES GIRATORIO
- KAMLOCK
- MAQUINARIA